

AEG

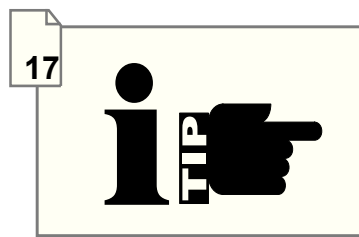
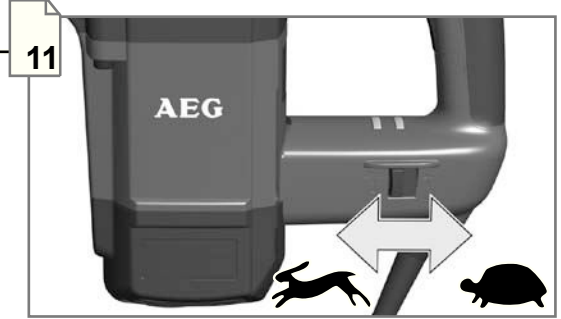
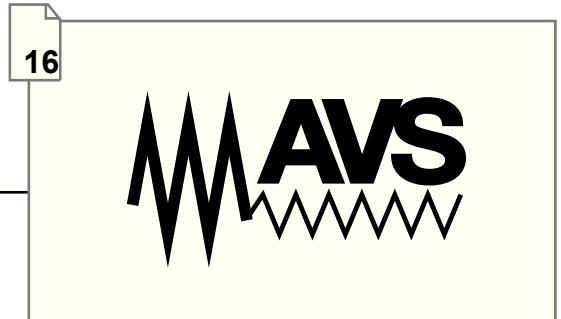
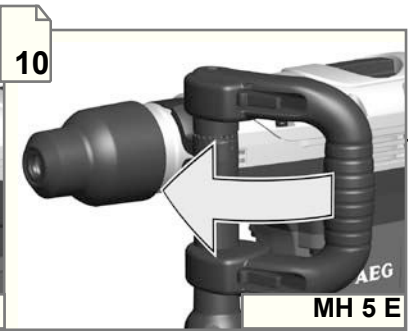
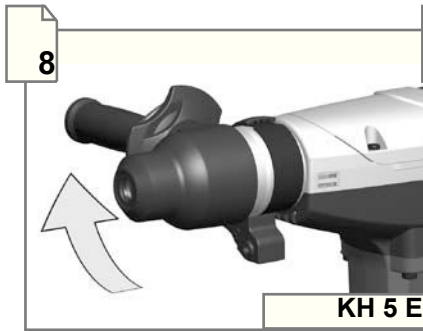
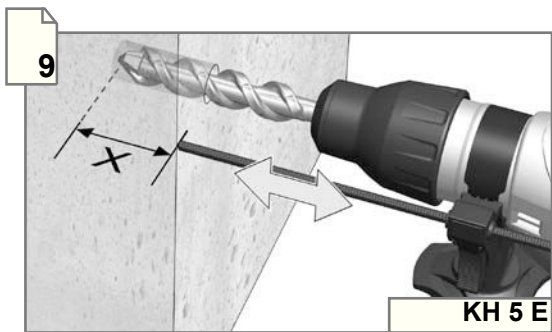
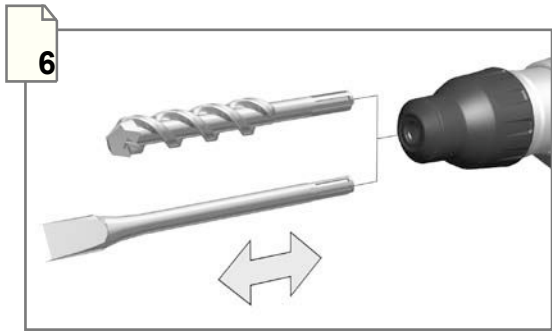
POWERTOOLS

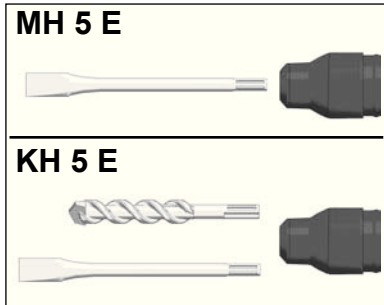
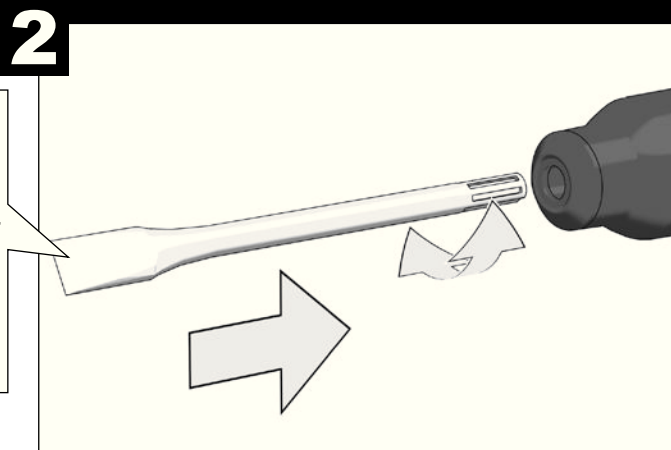
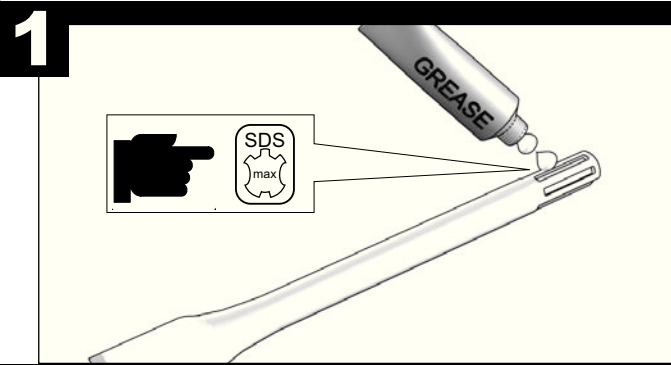
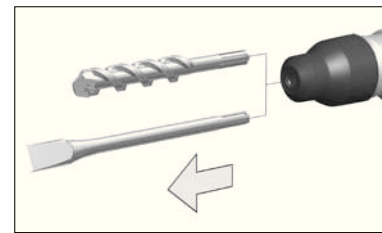
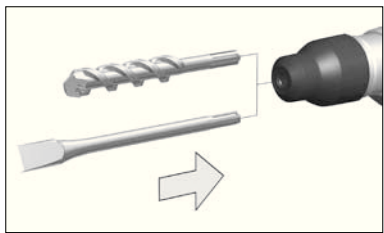
MH 5 E, KH 5 E

Original instructions
Originalbetriebsanleitung
Notice originale
Istruzioni originali
Manual original
Manual original
Oorspronkelijke
gebruiksaanwijzing
Original brugsanvisning
Original bruksanvisning
Bruksanvisning i original
Alkuperäiset ohjeet
Πρωτότυπο οδηγιών χρήσης
Orijinal işletme talimatı
Původním návodem k používání

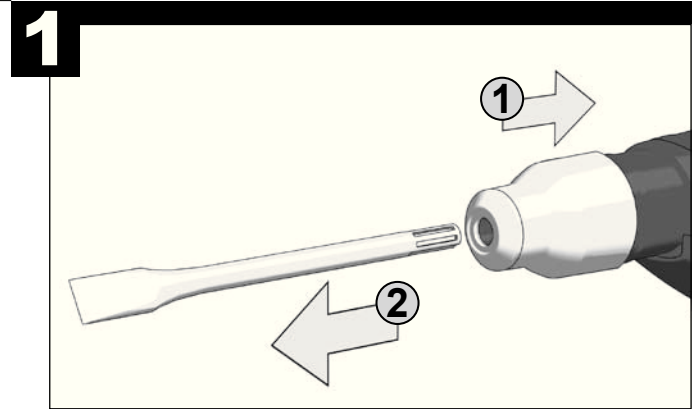
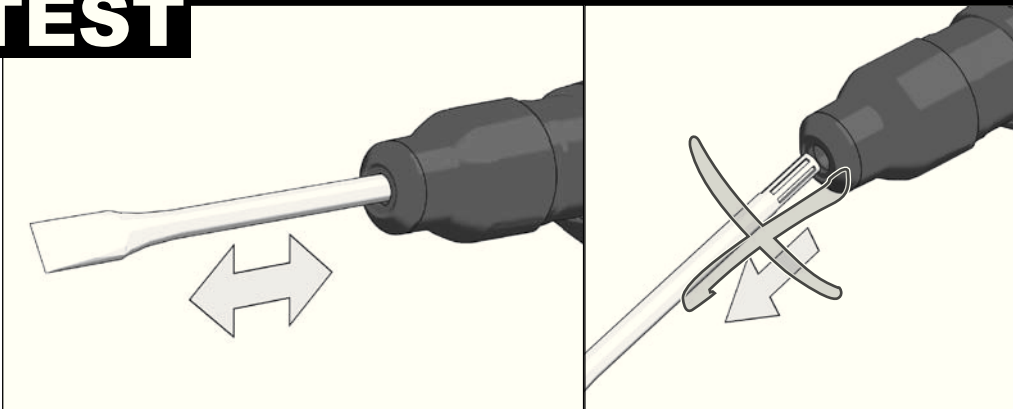
Pôvodný návod na použitie
Instrukcja oryginalna
Eredeti használati utasítás
Izvirna navodila
Originalne pogonske upute
Instrukcijām oriģinālvalodā
Originali instrukcija
Algupärane kasutusjuhend
Оригинальное руководство по эксплуатации
Оригинално ръководство за експлоатация
Instrucțiuni de folosire originale
Оригинален прирачник за работа
原始的指南

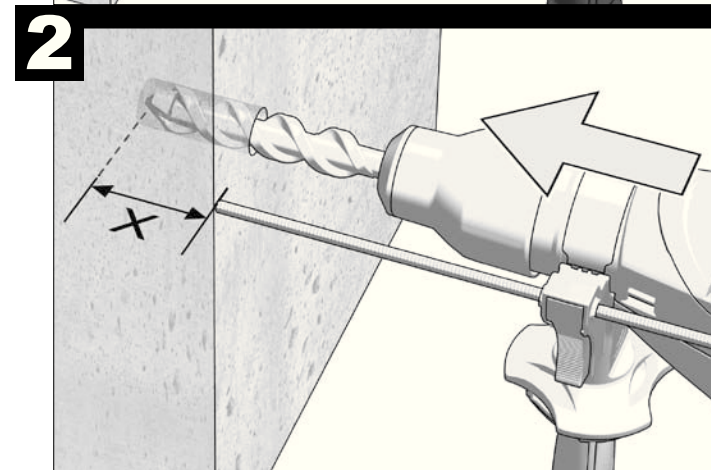
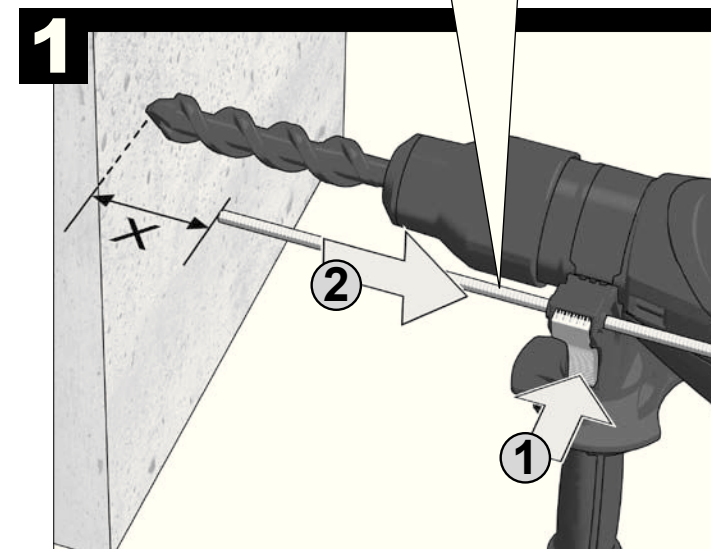
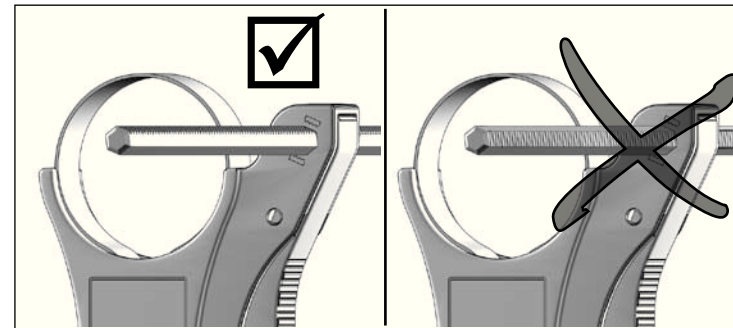
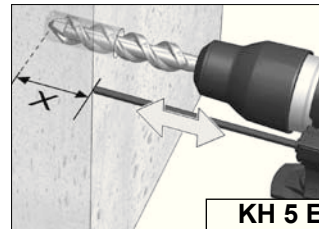
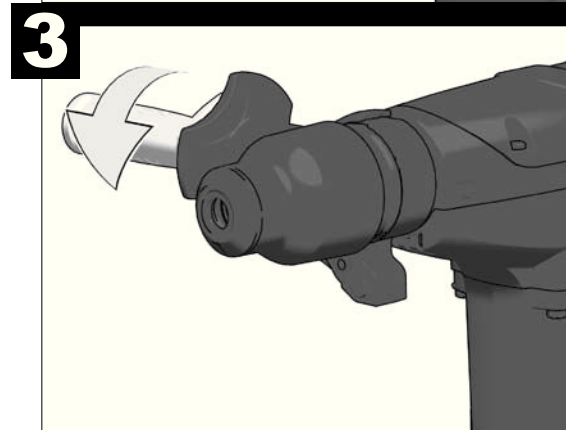
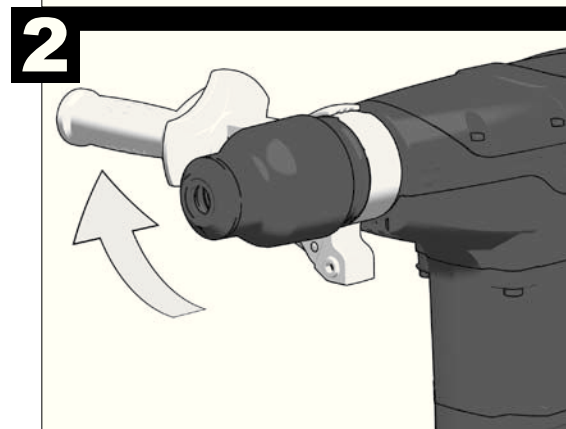
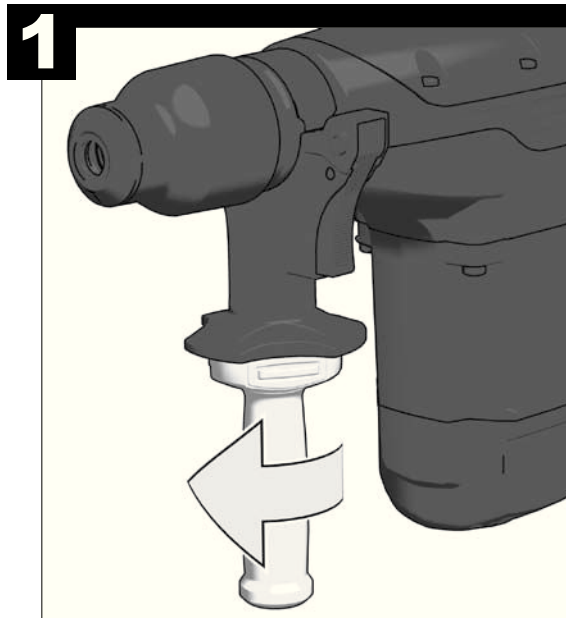
Technical Data, Safety Instructions, Specified Conditions of Use, EC-Declaration of Conformity, Mains connection, Maintenance, Symbols	Please read and save these instructions!	ENGLISH	18
Technische Daten, Sicherheitshinweise, Bestimmungsgemäße Verwendung, CE-Konformitätserklärung, Netzanschluss, Wartung, Symbole	Bitte lesen und aufbewahren!	DEUTSCH	20
Caractéristiques techniques, Instructions de sécurité, Utilisation conforme aux prescriptions, Déclaration CE de Conformité, Branchement secteur, Entretien, Symboles	Prière de lire et de conserver!	FRANÇAIS	22
Dati tecnici, Norme di sicurezza, Utilizzo conforme, Dichiarazione di Conformità CE, Collegamento alla rete, Manutenzione, Simboli	Si prega di leggere le istruzioni e di conservarle!	ITALIANO	24
Datos técnicos, Instrucciones de seguridad, Aplicación de acuerdo a la finalidad, Declaración de Conformidad CE, Conexión eléctrica, Mantenimiento, Símbolos	Lea y conserve estas instrucciones por favor!	ESPAÑOL	26
Características técnicas, Instruções de segurança, Utilização autorizada, Declaração de Conformidade CE, Ligação à rede, Manutenção, Símbolos	Por favor leia e conserve em seu poder!	PORTUGUES	28
Technische gegevens, Veiligheidsadviezen, Voorgeschreven gebruik van het systeem, EC-Konformiteitsverklaring, Netaansluiting, Onderhoud, Symbolen	Lees en let goed op deze adviezen!	NEDERLANDS	30
Tekniske data, Sikkerhedshenvisninger, Tiltænkt formål, CE-Konformitetserklæring, Nettilslutning, Vedligeholdelse, Symboler	Vær venlig at læse og opbevare!	DANSK	32
Tekniske data, Spesielle sikkerhetshenvisninger, Formålsmessig bruk, CE-Samsvarserklæring, Nettilkopling, Vedlikehold, Symboler	Vennligst les og oppbevar!	NORSK	34
Tekniska data, Säkerhetsutrustning, Använd maskinen Enligt anvisningarna, CE-Försäkran, Nätanslutning, Skötsel, Symboler	Var god läs och tag tillvara dessa instruktioner!	SVENSKA	36
Tekniset arvot, Turvallisuusohjeet, Tarkoituksenmukainen käyttö, Todistus CE-standardin mukaisuudesta, Verkkoilätäntä, Huolto, Symbolit	Lue ja säilytä!	SUOMI	38
Τεχνικά στοιχεία, Ειδικές υποδείξεις ασφαλείας, Χρήση σύμφωνα με το σκοπό προορισμού, Δήλωση πιστοποίησης εκ, Συνδεδειγμένο ηλεκτρικό δίκτυο, Συντήρηση, Σύμβολα	Παρακαλώ διαβάστε τις και φυλάξτε τις!	ΕΛΛΗΝΙΚΑ	40
Teknik veriler, Güvenliğinizi için talimatlar, Kullanım, CE uygunluk beyanince, Şebeke bağlantısı, Bakım, Semboller	Lütfen okuyun ve saklayın	TÜRKÇE	42
Technická data, Speciální bezpečnostní upozornění, Oblast využití, Ce-prohlášení o shodě, Připojení na síť, Údržba, Symboly	Po přečtení uschovejte	ČESKY	44
Technické údaje, Speciálne bezpečnostné pokyny, Použitie podľa predpisov, CE-Vyhľadanie konformity, Sieťová pripojka, Údržba, Symboly	Prosím prečítať a uschovať!	SLOVENSKY	46
Dane techniczne, Specjalne zalecenia dotyczące bezpieczeństwa, Użytkowanie zgodne z przeznaczeniem, Świadectwo zgodności ce, Podłączenie do sieci, Gwarancja, Symboly	Prosimy o uważne przeczytanie i przestrzeganie zaleceń zamie w tej instrukcji.	POLSKI	48
Műszaki adatok, Különleges biztonsági tudnivalók, Rendeltetésszerű használat, Ce-azonossági nyilatkozat, Hálózati csatlakoztatás, Karbantartás, Szimbólumok	Olvassa el és őrizze meg	MAGYAR	50
Tehnični podatki, Specialni varnostni napotki, Uporaba v skladu z namembnostjo, Ce-izjava o konformnosti, Omrežni priključek, Vzdrževanje, Simboli	Prosimo preberite in shranite!	SLOVENSKO	52
Tehnički podaci, Specijalne sigurnosne upute, Propisna upotreba, CE-Izjava konformnosti, Priključak na mrežu, Održavanje, Simboli	Molimo pročitati i sačuvati	HRVATSKI	54
Tehniskie dati, Speciālie drošības noteikumi, Noteikumiem atbilstošs izmantojums, Atbilstība CE normām, Tīkla pieslēgums, Apkope, Simboli	Pielikums lietošanas pamācībai	LATVISKI	56
Techniniai duomenys, Ypatingos saugumo nuorodos, Naudojimas pagal paskirtį, CE Atitikties pareiškimas, Elektros tinklo jungtis, Techninis aptarnavimas, Simboliai	Prašome perskaityti ir neišmesti!	LIETUVIŠKAI	58
Tehnilised andmed, Spetsiaalsed turvajuhised, Kasutamine vastavalt otstarbele, EU Vastavusavaldus, Võrku ühendamine, Hooldus, Sümbolid	Palun lugege läbi ja hoidke alati!	EESTI	60
Технические данные, Рекомендации по технике безопасности, Использование, Подключение к электросети, Обслуживание, Символы	Пожалуйста, прочтите и сохраните настоящую инструкцию	РУССКИЙ	62
Технически данни, Специални указания за безопасност, Използване по предназначение, CE-Декларация за съответствие, Свързване към мрежата, Поддръжка, Символи	Моля прочетете и запазете!	БЪЛГАРСКИ	64
Date tehnice, Instrucțiuni de securitate, Condiții de utilizare specificate, Declarație de conformitate, Alimentare de la rețea, Intreținere, Simboluri	Va rugăm citiți și păstrați aceste instrucțiuni	ROMÂNIA	66
技术数据, 特殊安全指示, 正确地使用机器, 欧洲安全规定说明, 电源插头, 维修, 符号	请仔细阅读并妥善保存!	中文	68

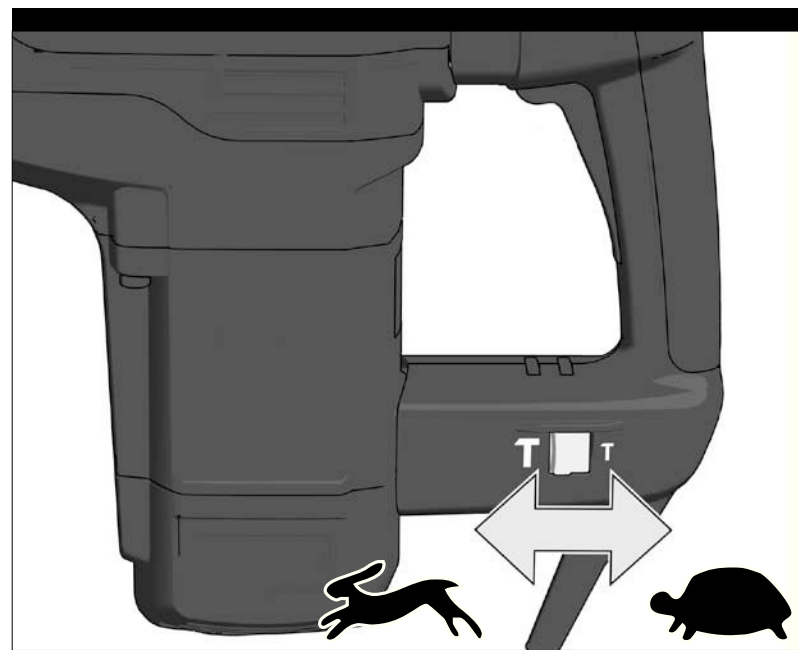
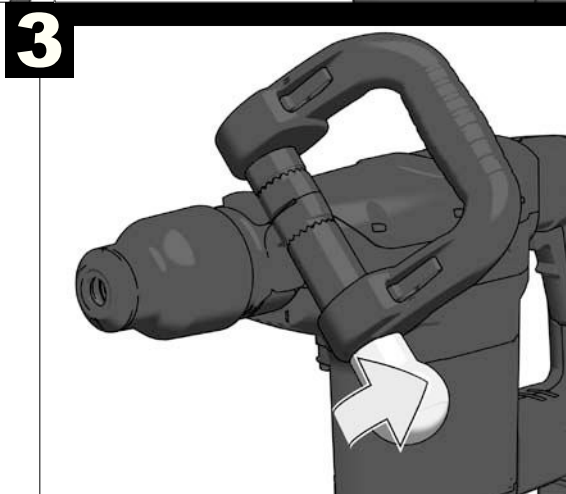
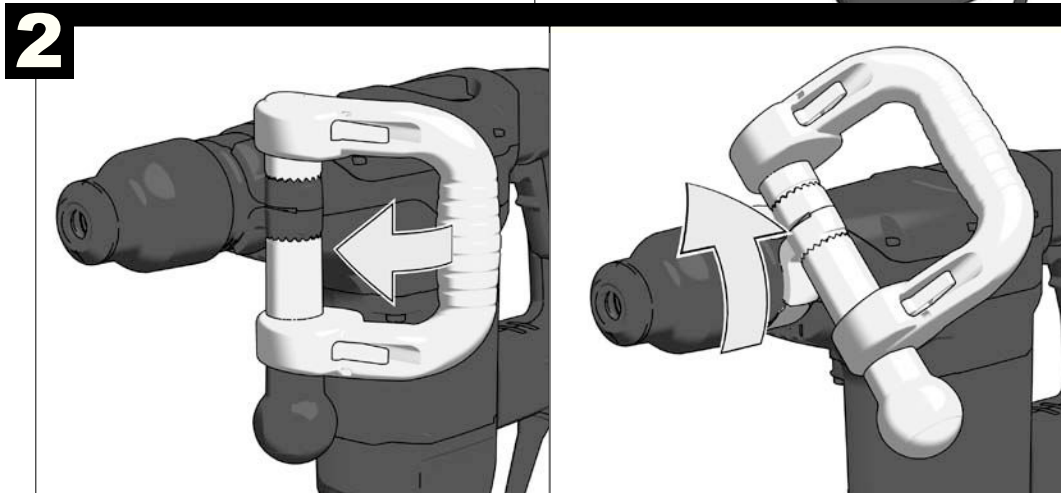
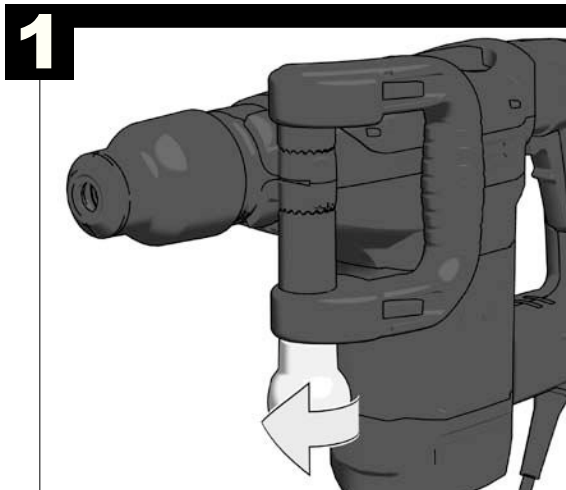
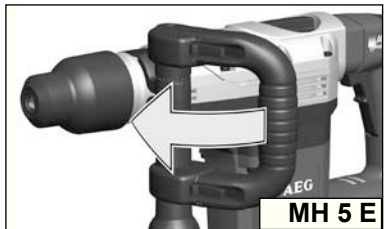


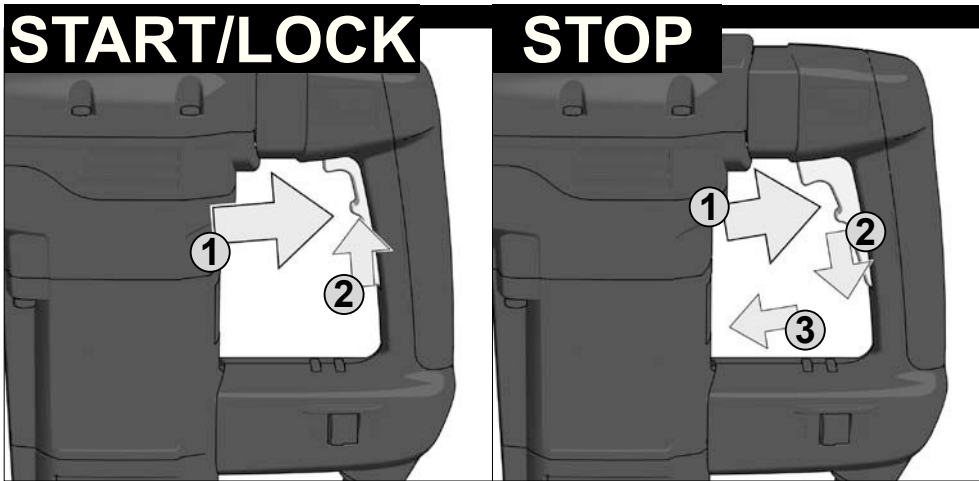
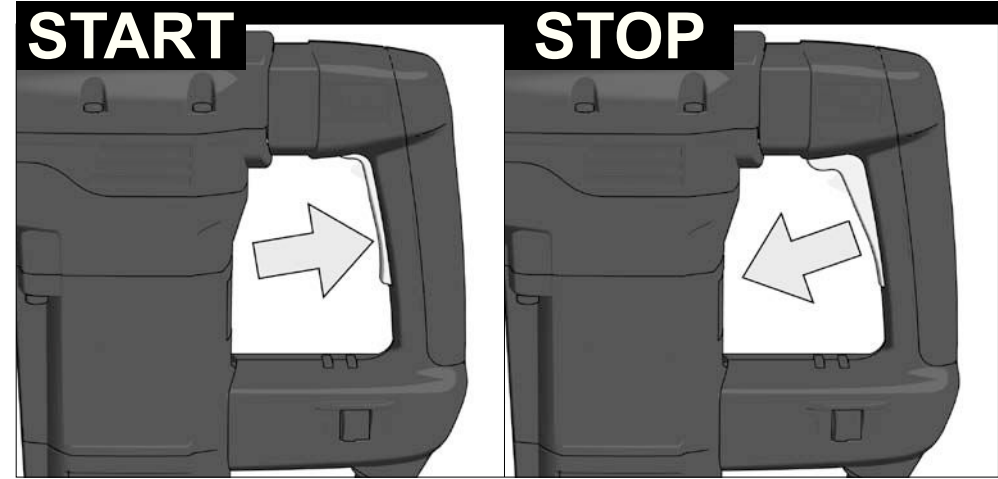
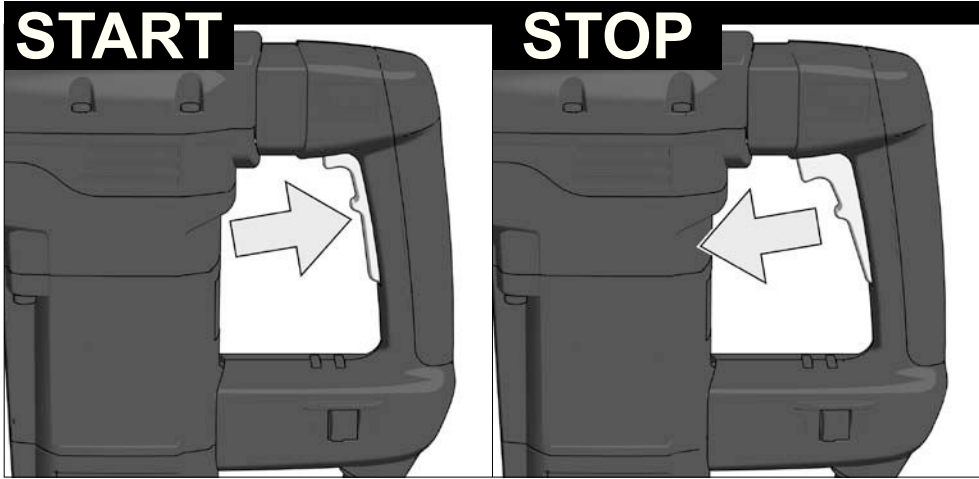


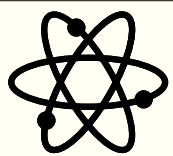
TEST



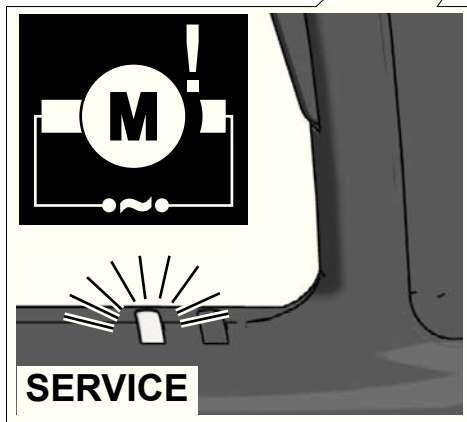
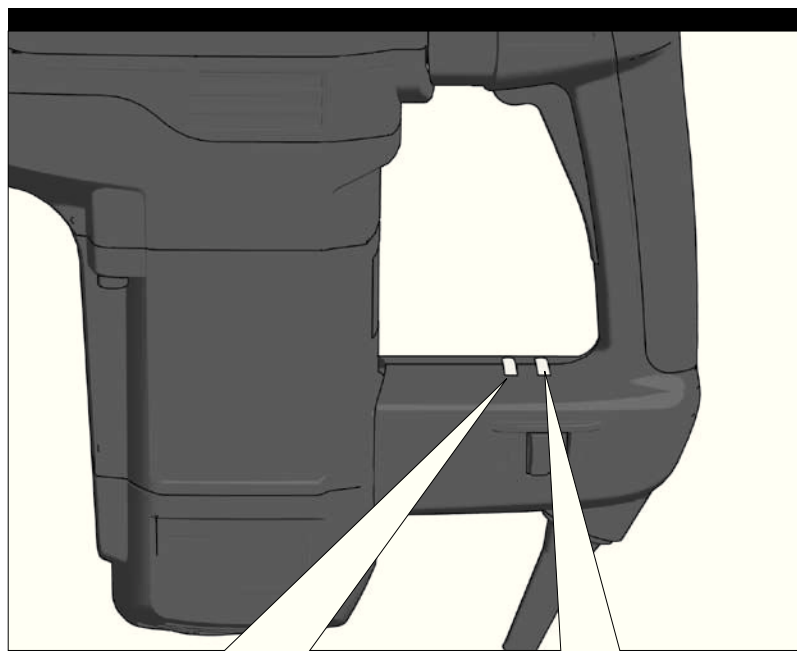




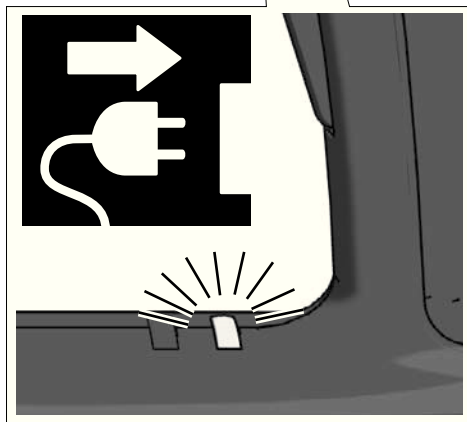




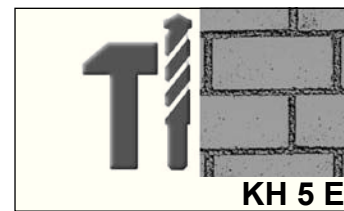
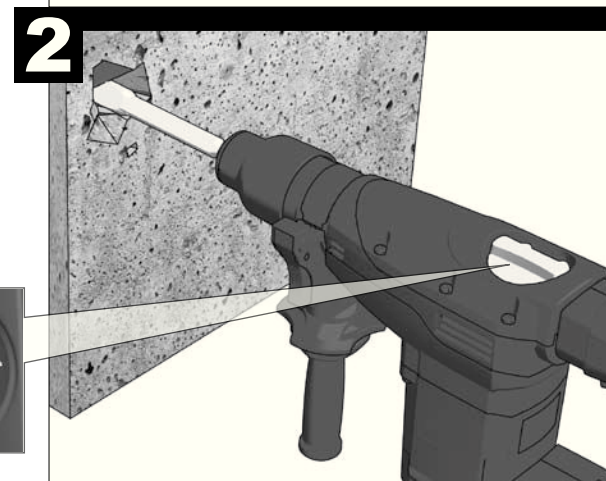
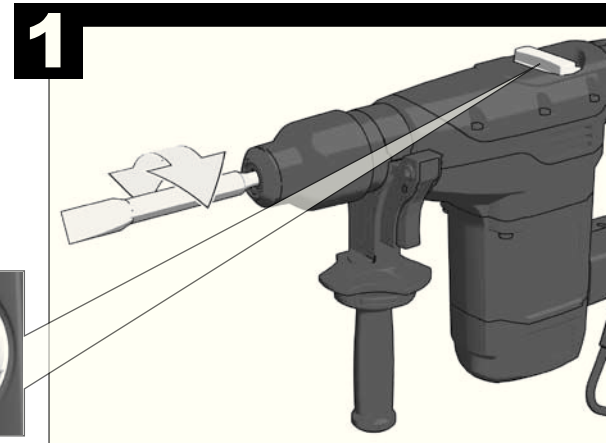
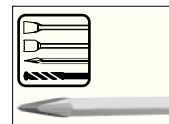
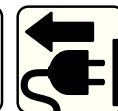
electronic



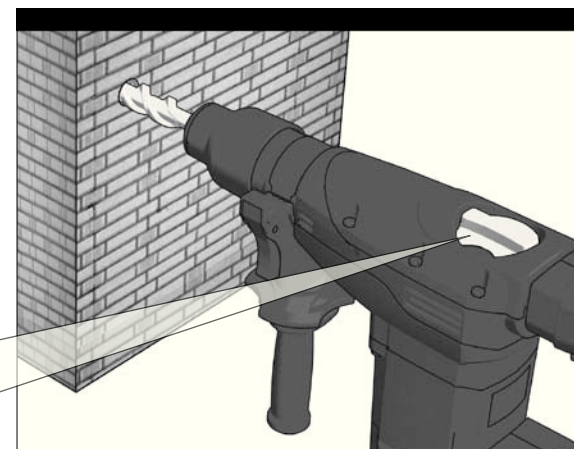
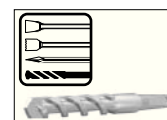
SERVICE

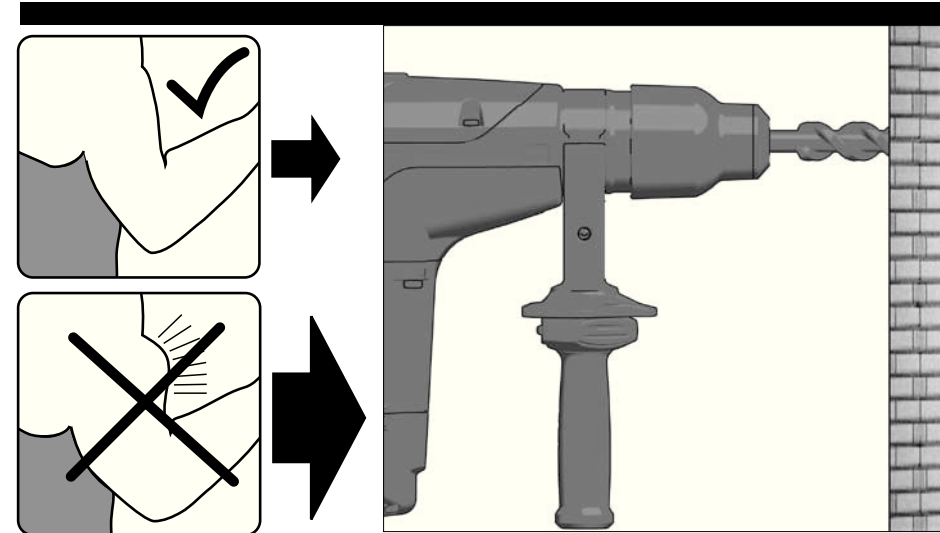
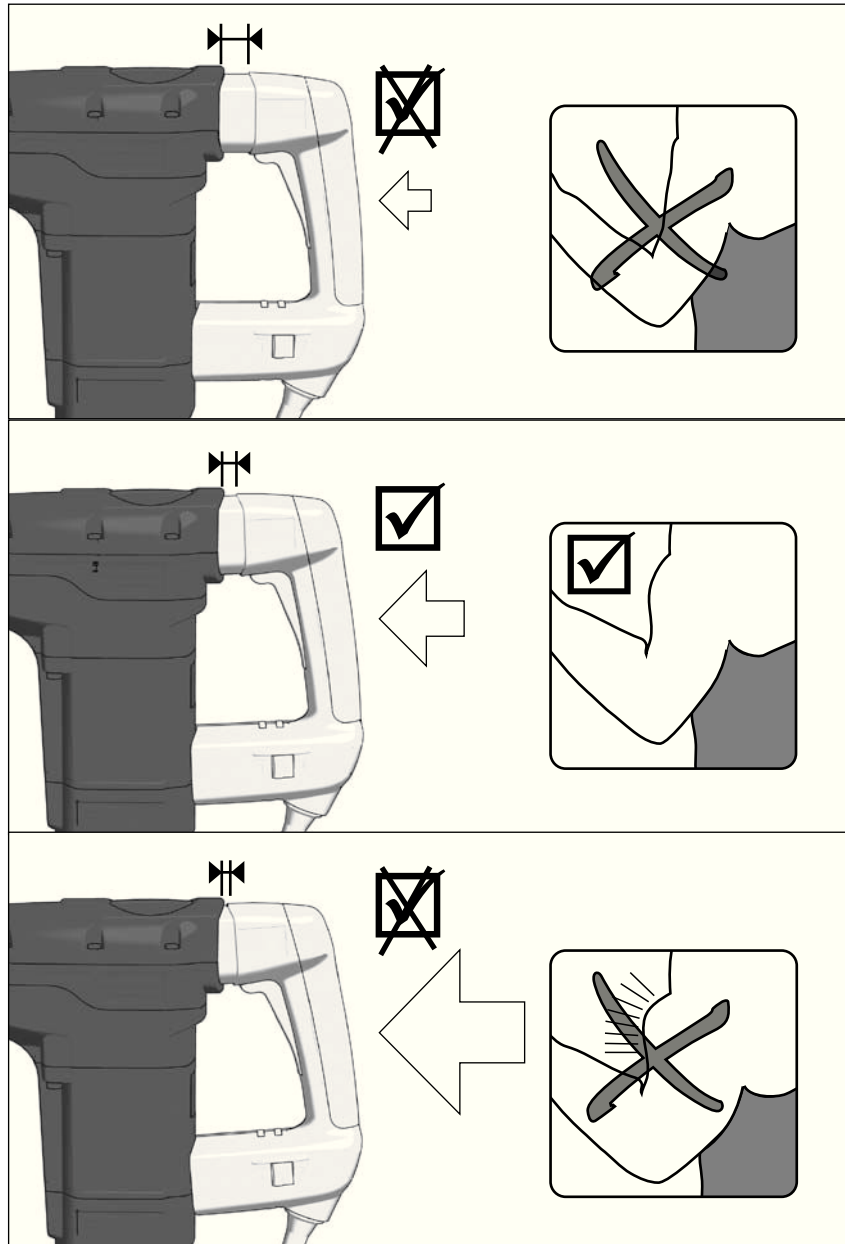


MH 5 E
KH 5 E



KH 5 E





TECHNICAL DATA **MH 5 E** **KH 5 E**

Rated input	1200 W	1200 W
Output	600 W	600 W
No-load speed		450 min ⁻¹
Speed under load max.		450 min ⁻¹
Rate of percussion under load max.	2840 min ⁻¹	2840 min ⁻¹
Single impact strength Drilling/Chiselling	-/13 J	11/13 J
Drilling capacity in concrete.....		40 mm
Tunnel bit in concrete, bricks and limestone		65 mm
Core cutter in concrete, bricks and limestone		90 mm
Chuck neck diameter	66 mm	66 mm
Weight without cable	6,2 kg	6,6 kg

Noise Information KH 5 E
Measured values determined according to EN 60 745.

Typically, the A-weighted noise levels of the tool are:
 Sound pressure level (K = 3 dB(A))96 dB (A)
 Sound power level (K = 3 dB(A)).....107 dB (A)

Wear ear protectors!

Noise Information MH 5 E
Typically the A-weighted sound pressure level of the tool is91 dB (A)

Measured values determined according to 2000/14/EG at the user's ear.
 2000/14/EC: Conformity assessment procedure according to Annex VI. Notified Body:
 VDE Testing and Certification Institute, Merianstr. 28, 63069 Offenbach, Germany
 Measured sound power level.....101 dB (A)
 Guaranteed sound power level.....104 dB (A)

Wear ear protectors!

Vibration Information

Total vibration values (vector sum in the three axes) determined according to EN 60745.
 Vibration emission value a_v:
 Hammer-drilling in concrete: vibration emission value a_v13 m/s²
 Uncertainty K =1,5 m/s²
 Chiselling: vibration emission value a_v11,5 m/s²9 m/s²
 Uncertainty K =1,9 m/s²1,9 m/s²

WARNING

The vibration emission level given in this information sheet has been measured in accordance with a standardized test given in EN 60745 and may be used to compare one tool with another.

The vibration emission level will vary because of the ways in which a power tool can be used and may increase above the level given in this information sheet. This could lead to a significant underestimate of exposure when the tool is used regularly in such a way.

Note: To be accurate, an estimation of the level of exposure to vibration experienced during a given period of work should also take into account the times when the tool is switched off and when it is running but not actually doing the job. This may significantly reduce the exposure level over the total working period.

SAFETY INSTRUCTIONS

Please pay attention to the safety instructions in the attached leaflet!

Wear ear protectors. Exposure to noise can cause hearing loss.

Use auxiliary handles supplied with the tool. Loss of control can cause personal injury.

Hold power tool by insulated gripping surfaces, when performing an operation where the cutting accessory may contact hidden wiring or its own cord. Cutting accessory contacting a „live“ wire may make exposed metal parts of the power tool „live“ and shock the operator.

Appliances used at many different locations including open air should be connected via a residual current device of 30 mA or less.

Always wear goggles when using the machine. It is recommended to wear gloves, sturdy non slipping shoes and apron.

Sawdust and splinters must not be removed while the machine is running.

Always disconnect the plug from the socket before carrying out any work on the machine.

Only plug-in when machine is switched off.

Keep mains lead clear from working range of the machine. Always lead the cable away behind you.

When working in walls ceiling, or floor, take care to avoid electric cables and gas or waterpipes.

The dust produced when using this tool may be harmful to health. Do not inhale the dust. Wear a suitable dust protection mask.

SPECIFIED CONDITIONS OF USE

KH 5 E: The pneumatic hammer can be universally used for hammer drilling and chiselling in stone and concrete.

MH 5 E: The hammer can be used for chiselling in stone and concrete.

Do not use this product in any other way as stated for normal use.

EC-DECLARATION OF CONFORMITY

We declare under our sole responsibility that this product is in conformity with the following standards or standardized documents: EN 60745, EN 55014-1, EN 55014-2, EN 61000-3-2, EN 61000-3-3, in accordance with the regulations 98/37/EC, 2004/108/EC, 2000/14/EC (MH 5 E)



Winnenden, 2007-05-02 Rainer Kumpf
 Manager Product Development

MAINS CONNECTION

Connect only to single-phase a.c. current and only to the system voltage indicated on the rating plate. It is also possible to connect to sockets without an earthing contact as the design conforms to safety class II.

MAINTENANCE

The ventilation slots of the machine must be kept clear at all times.

Important note! If the carbon brushes are worn, in addition to exchanging the brushes the tool should be sent to after-sales service. This will ensure long service life and top performance.

Use only AEG accessories and AEG spare parts. Should components need to be replaced which have not been described, please contact one of our AEG service agents (see our list of guarantee/service addresses).

If needed, an exploded view of the tool can be ordered. Please state the Article No. as well as the machine type printed on the label and order the drawing at your local service agents or directly at: AEG Elektrowerkzeuge, Max-Eyth-Straße 10, D-71364 Winnenden, Germany.

SYMBOLS



Please read the instructions carefully before starting the machine.



Always disconnect the plug from the socket before carrying out any work on the machine.



Accessory - Not included in standard equipment, available as an accessory.



Do not dispose of electric tools together with household waste material! In observance of European Directive 2002/96/EC on waste electrical and electronic equipment and its implementation in accordance with national law, electric tools that have reached the end of their life must be collected separately and returned to an environmentally compatible recycling facility.

TECHNISCHE DATEN

	MH 5 E	KH 5 E
Nennleistungsaufnahme.....	1200 W	1200 W
Abgabeleistung.....	600 W	600 W
Leerlaufdrehzahl.....		450 min ⁻¹
Lastdrehzahl max.....		450 min ⁻¹
Lastschlagzahl max.....	2840 min ⁻¹	2840 min ⁻¹
Einzel Schlagenergie Bohren/Meißeln.....	-/13 J	11/13 J
Bohr-Ø in Beton.....		40 mm
Tunnelbohrer in Beton, Ziegel und Kalksandstein.....		65 mm
Hohlbohrkrone in Beton, Ziegel und Kalksandstein.....		90 mm
Spannhals-Ø.....	66 mm	66 mm
Gewicht ohne Netzkabel.....	6,2 kg	6,6 kg

Geräuschinformationen KH 5 E

Messwerte ermittelt entsprechend EN 60 745.

Der A-bewertete Geräuschpegel des Gerätes beträgt

typischerweise:

Schalldruckpegel (K = 3 dB(A)).....	96 dB (A)
Schalleistungspegel (K = 3 dB(A)).....	107 dB (A)

Gehörschutz tragen!**Geräuschinformationen MH 5 E**

Der A-bewertete Schalldruckpegel des Gerätes beträgt

typischerweise.....91 dB (A)

Messwert ermittelt entsprechend 2000/14/EG am Ohr des

Anwenders.

2000/14/EG: Konformitätsbewertungsverfahren nach

Anhang VI.

Benannte Stelle: VDE Prüf- und Zertifizierungsinstitut,

Merianstr. 28, 63069 Offenbach, Germany

Gemessener Schalleistungspegel.....101 dB (A)

Garantierter Schalleistungspegel.....104 dB (A)

Gehörschutz tragen!**Vibrationsinformationen**

Schwingungsgesamtwerte (Vektorsumme dreier Richtungen)

ermittelt entsprechend EN 60745:

Schwingungsemissionswert a_n:Hammerbohren in Beton:.....13 m/s²Unsicherheit K =1,5 m/s²Meißeln:.....11,5 m/s².....9 m/s²Unsicherheit K =1,9 m/s².....1,9 m/s²**WARNUNG**

Der in diesen Anweisungen angegebene Schwingungspegel ist entsprechend einem in EN 60745 genormten Messverfahren gemessen worden und kann für den Vergleich von Elektrowerkzeugen miteinander verwendet werden. Er eignet sich auch für eine vorläufige Einschätzung der Schwingungsbelastung.

Der angegebene Schwingungspegel repräsentiert die hauptsächlichlichen Anwendungen des Elektrowerkzeugs. Wenn allerdings das Elektrowerkzeug für andere Anwendungen, mit abweichenden Einsatzwerkzeugen oder ungenügender Wartung eingesetzt wird, kann der Schwingungspegel abweichen. Dies kann die Schwingungsbelastung über den gesamten Arbeitszeitraum deutlich erhöhen.

Für eine genaue Abschätzung der Schwingungsbelastung sollten auch die Zeiten berücksichtigt werden, in denen das Gerät abgeschaltet ist oder zwar läuft, aber nicht tatsächlich im Einsatz ist. Dies kann die Schwingungsbelastung über den gesamten Arbeitszeitraum deutlich reduzieren.

Legen Sie zusätzliche Sicherheitsmaßnahmen zum Schutz des Bedieners vor der Wirkung von Schwingungen fest wie zum Beispiel: Wartung von Elektrowerkzeug und Einsatzwerkzeugen, Warmhalten der Hände, Organisation der Arbeitsabläufe.

⚠ WARNUNG! Lesen Sie alle Sicherheitshinweise und Anweisungen, auch die in der beiliegenden Broschüre. Versäumnisse bei der Einhaltung der Sicherheitshinweise und Anweisungen können elektrischen Schlag, Brand und/oder schwere Verletzungen verursachen.
Bewahren Sie alle Sicherheitshinweise und Anweisungen für die Zukunft auf.

SPEZIELLE SICHERHEITSHINWEISE

Tragen Sie Gehörschutz. Die Einwirkung von Lärm kann Hörverlust bewirken.

Benutzen Sie die mit dem Gerät gelieferten Zusatzhandgriffe. Der Verlust der Kontrolle kann zu Verletzungen führen.

Halten Sie das Gerät an den isolierten Griffflächen, wenn Sie Arbeiten ausführen, bei denen das Einsatzwerkzeug verborgene Stromleitungen oder das eigene Kabel treffen kann. Der Kontakt mit einer

spannungsführenden Leitung kann metallene Geräteteile unter Spannung setzen und zu einem elektrischen Schlag führen.

Steckdosen in Außenbereichen müssen mit Fehlerstrom-Schutzschaltern ausgerüstet sein. Das verlangt die Installationsvorschrift für Ihre Elektroanlage. Bitte beachten Sie das bei der Verwendung unseres Gerätes.

Beim Arbeiten mit der Maschine stets Schutzbrille tragen. Schutzhandschuhe, festes und rutschsicheres Schuhwerk und Schürze werden empfohlen.

Späne oder Splitter dürfen bei laufender Maschine nicht entfernt werden.

Vor allen Arbeiten an der Maschine Stecker aus der Steckdose ziehen.

Maschine nur ausgeschaltet an die Steckdose anschließen.

Anschlußkabel stets vom Wirkungsbereich der Maschine fernhalten. Kabel immer nach hinten von der Maschine wegführen.

Beim Arbeiten in Wand, Decke oder Fußboden auf elektrische Kabel, Gas- und Wasserleitungen achten.

Beim Arbeiten entstehender Staub ist oft gesundheitsschädlich und sollte nicht in den Körper gelangen. Geeignete Staubschutzmaske tragen.

BESTIMMUNGSGEMÄÙE VERWENDUNG

KH 5 E: Der Bohrhammer ist universell einsetzbar zum Hammerbohren und Meißeln in Gestein und Beton.

MH 5 E: Der Meißelhammer ist einsetzbar zum Meißeln in Gestein und Beton.

Dieses Gerät darf nur wie angegeben bestimmungsgemäß verwendet werden.

CE-KONFORMITÄT SERKLÄRUNG

Wir erklären in alleiniger Verantwortung, dass dieses Produkt mit den folgenden Normen oder normativen Dokumenten übereinstimmt: EN 60745, EN 55014-1, EN 55014-2, EN 61000-3-2, EN 61000-3-3, gemäß den Bestimmungen der Richtlinien 98/37/EG, 2004/108/EG, 2000/14/EG (MH 5 E)



Winnenden, 2007-05-02

Rainer Kumpf

Manager Product Development

NETZANSCHLUSS

Nur an Einphasen-Wechselstrom und nur an die auf dem Leistungsschild angegebene Netzspannung anschließen. Anschluss ist auch an Steckdosen ohne Schutzkontakt möglich, da ein Aufbau der Schutzklasse II vorliegt.

WARTUNG

Stets die Lüftungsschlitze der Maschine sauber halten.

Bei abgenutzten Kohlebürsten sollte zusätzlich zum Kohlebürstenwechsel ein Kundendienst in einer Servicewerkstatt durchgeführt werden. Dies erhöht die Lebensdauer der Maschine und garantiert eine ständige Betriebsbereitschaft.

Nur AEG Zubehör und Ersatzteile verwenden. Bauteile, deren Austausch nicht beschrieben wurde, bei einer AEG Kundendienststelle auswechseln lassen (Broschüre Garantie/Kundendienstadressen beachten).

Bei Bedarf kann eine Explosionszeichnung des Gerätes unter Angabe der Maschinen Type und der zehnstelligen Nummer auf dem Leistungsschild bei Ihrer Kundendienststelle oder direkt bei AEG Elektrowerkzeuge, Max-Eyth-StraÙe 10, D-71364 Winnenden, Germany angefordert werden.

SYMBOLE

Bitte lesen Sie die Gebrauchsanweisung vor Inbetriebnahme sorgfältig durch.



Vor allen Arbeiten an der Maschine Stecker aus der Steckdose ziehen.



Zubehör - Im Lieferumfang nicht enthalten, empfohlene Ergänzung aus dem Zubehörprogramm.



Werfen Sie Elektrowerkzeuge nicht in den Hausmüll! Gemäss Europäischer Richtlinie 2002/96/EG über Elektro- und Elektronik-Altgeräte und Umsetzung in nationales Recht müssen verbrauchte Elektrowerkzeuge getrennt gesammelt und einer umweltgerechten Wiederverwertung zugeführt werden.

CARACTÉRISTIQUES TECHNIQUES

	MH 5 E	KH 5 E
Puissance nominale de réception.....	1200 W	1200 W
Puissance utile	600 W	600 W
Vitesse de rotation à vide		450 min ⁻¹
Vitesse de rotation en charge		450 min ⁻¹
Perçage à percussion en charge max.	2840 min ⁻¹	2840 min ⁻¹
Energie de frappe individuelle Perçage / Burinage	-/13 J	11/13 J
Ø de perçage dans le béton.....		40 mm
Foret dans le béton, la brique et la brique silico-calcaire		65 mm
Couronne-trépan dans le béton, la brique et la brique silico-calcaire		90 mm
Ø du collier de serrage.....	66 mm	66 mm
Poids sans câble de réseau	6,2 kg	6,6 kg

Informations sur le bruit KH 5 E

Valeurs de mesure obtenues conformément à la EN 60 745.

Les mesures réelles (A) des niveaux acoustiques de

l'appareil sont :

Niveau de pression acoustique (K=3 dB(A)).....	96 dB (A)
Niveau d'intensité acoustique (K=3 dB(A)).....	107 dB (A)

Toujours porter une protection acoustique!**Informations sur le bruit MH 5 E**

La mesure réelle (A) du niveau de bruit de

l'outil est91 dB (A)

Valeur calculée conformément au procédé 2000/14/CE sur

l'oreille de l'utilisateur

2000/14/EG: procédé d'évaluation de conformité selon

l'annexe VI.

Service administratif cité: VDE Testing and Certification

Institute, Merianstr. 28, 63069 Offenbach, Allemagne

Niveau de puissance acoustique mesuré..... 101 dB (A)

Niveau de puissance acoustique garanti..... 104 dB (A)

Toujours porter une protection acoustique!**Informations sur les vibrations**

Valeurs totales des vibrations (somme vectorielle de trois

sens) établies conformément à EN 60745.

Valeur d'émission vibratoire a_v:

Perçage à percussion le béton: valeur d'émission d'oscillations a_h..... 13 m/s²

Incertitude K = 1,5 m/s²

Burinage: valeur d'émission d'oscillations a_h..... 11,5 m/s²..... 9 m/s²

Incertitude K = 1,9 m/s²..... 1,9 m/s²

AVERTISSEMENT

L'amplitude d'oscillation indiquée dans ces instructions d'utilisation a été mesurée suivant les méthodes de mesurage conformément à la norme EN 60745 et peut être utilisée pour une comparaison d'appareils.

L'amplitude d'oscillation change en fonction de l'utilisation de l'appareil électroportatif et peut, dans certains cas, être supérieure à la valeur indiquée dans ces instructions d'utilisation. La sollicitation vibratoire pourrait être sous-estimée si l'appareil électroportatif est régulièrement utilisé dans ces conditions.

Note: Pour une estimation précise de la sollicitation vibratoire pendant un certain temps d'utilisation, il est recommandé de prendre aussi en considération les espaces de temps pendant lesquels l'appareil est éteint ou sous tension, mais pas vraiment utilisé. Ceci peut réduire considérablement la sollicitation vibratoire pendant toute la durée du travail.

INSTRUCTIONS DE SÉCURITÉ PARTICULIÈRES

Respecter les instructions de sécurité se trouvant dans le prospectus ci-joint.

Portez une protection acoustique. L'influence du bruit peut provoquer la surdité.

Utilisez les poignées supplémentaires livrées en même temps que l'appareil. La perte de contrôle peut mener à des blessures.

Maintenez l'appareil par les surfaces de poignée isolées lorsque vous exécutez des travaux pendant lesquels l'outil de coupe peut toucher des lignes électriques dissimulées ou le propre câble. Le contact de l'outil de coupe avec un câble qui conduit la tension peut mettre les pièces métalliques de l'appareil sous tension et mener à une décharge électrique.

Les prises de courant se trouvant à l'extérieur doivent être équipées de disjoncteurs différentiel (FI, RCD, PRCD) conformément aux prescriptions de mise en place de votre installation électrique. Veuillez en tenir compte lors de l'utilisation de notre appareil.

Toujours porter des lunettes protectrices en travaillant avec la machine. Des gants de sécurité, des chaussures solides et à semelles antidérapantes et un tablier sont recommandés.

Ne jamais enlever les copeaux ni les éclats lorsque la machine est en marche.

Avant tous travaux sur la machine extraire la fiche de la prise de courant.

Ne raccorder la machine au réseau que si l'interrupteur est en position arrêté.

Le câble d'alimentation doit toujours se trouver en dehors du champ d'action de la machine. Toujours maintenir le câble d'alimentation à l'arrière de la machine.

Lors du perçage dans les murs, les plafonds ou les planchers, toujours faire attention aux câbles électriques et aux conduites de gaz et d'eau.

Les poussières qui sont dégagées pendant les travaux sont souvent nocives pour la santé et ne devraient pas pénétrer dans le corps. Porter un masque de protection approprié contre les poussières.

UTILISATION CONFORME AUX PRESCRIPTIONS

KH 5 E: Le marteau-perforateur est conçu pour un travail universel de perçage à percussion et de burinage dans la maçonnerie et de béton.

MH 5 E: Le brise-béton peut-être utilisé pour de gros travaux de burinage dans la maçonnerie et de béton

Comme déjà indiqué, cette machine n'est conçue que pour être utilisée conformément aux prescriptions.

DECLARATION CE DE CONFORMITÉ

Nous déclarons sous notre responsabilité que ce produit est en conformité avec les normes ou documents normalisés suivants: EN 60745, EN 55014-1, EN 55014-2, EN61000-3-2, EN61000-3-3, conformément aux réglementations 98/37/CE, 2004/108/CE, 2000/14/CE (MH 5 E)



Winnenden, 2007-05-02

Rainer Kumpf

Rainer Kumpf

Manager Product Development

BRANCHEMENT SECTEUR

Raccorder uniquement à un courant électrique monophasé et uniquement à la tension secteur indiquée sur la plaque signalétique. Le raccordement à des prises de courant sans contact de protection est également possible car la classe de protection II est donnée.

ENTRETIEN

Tenir toujours propres les orifices de ventilation de la machine.

Attention! Lorsque les balais (charbons) sont usés, il est recommandé de faire effectuer, outre le changement des balais (charbons), une inspection dans une station de service après-vente. Ceci augmente la durée de vie de la machine et garantit un fonctionnement permanent de la machine.

Utiliser uniquement les accessoires AEG et les pièces détachées AEG. Faire remplacer les composants dont le remplacement n'a pas été décrit, par un des centres de service après-vente AEG (observer la brochure avec les adresses de garantie et de service après-vente).

Si besoin est, une vue éclatée de l'appareil peut être fournie. S'adresser, en indiquant bien le numéro à dix chiffres porté sur la plaque signalétique, à votre station de service après-vente (voir liste jointe) ou directement à AEG Elektrowerkzeuge, Max-Eyth-Straße 10, D-71364 Winnenden, Germany.

SYMBOLS

Veillez lire avec soin le mode d'emploi avant la mise en service



Avant tous travaux sur la machine extraire la fiche de la prise de courant.



Accessoires - Ces pièces ne font pas partie de la livraison. Il s'agit là de compléments recommandés pour votre machine et énumérés dans le catalogue des accessoires.



Ne pas jeter les appareils électriques dans les ordures ménagères! Conformément à la directive européenne 2002/96/EG relative aux déchets d'équipements électriques ou électroniques (DEEE), et à sa transposition dans la législation nationale, les appareils électriques doivent être collectés à part et être soumis à un recyclage respectueux de l'environnement.

DATI TECNICI	MH 5 E	KH 5 E
Potenza assorbita nominale	1200 W	1200 W
Potenza erogata	600 W	600 W
Numero di giri a vuoto		450 min ⁻¹
Numero di giri a carico, max.		450 min ⁻¹
Percussione a pieno carico, max.	2840 min ⁻¹	2840 min ⁻¹
Energia percussione unica Forare / Scalpellare	-/13 J	11/13 J
Ø Foratura in calcestruzzo		40 mm
Punte tunnel per calcestruzzo, mattoni, calcare		65 mm
Punte corona per calcestruzzo, mattoni, calcare		90 mm
Ø Collarino di fissaggio	66 mm	66 mm
Peso senza cavo di rete	6,2 kg	6,6 kg

Informazioni sulla rumorosità KH 5 E

Valori misurati conformemente alla norma EN 60 745.

La misurazione A del livello di pressione acustica dell'utensile è di solito di:

Livello di rumorosità (K=3 dB(A))	96 dB (A)
Potenza della rumorosità (K=3 dB(A))	107 dB (A)

Utilizzare le protezioni per l'udito!

Informazioni sulla rumorosità MH 5 E

La misurazione A della pressione del livello sonoro di un utensile di solito deve essere

91 dB (A)

Valori misurati conf. 2000/14/CE all'orecchio dell'utente.

2000/14/CE: Procedimento di valutazione della conformità conf. appendice VI.

Ufficio designato:

VDE Testing and Certification Institute, Merianstr. 28, 63069 Offenbach, Germania

Livello di potenza sonora misurato

101 dB (A)

Livello di potenza sonora garantito

104 dB (A)

Utilizzare le protezioni per l'udito!

Informazioni sulla vibrazione

Valori totali delle oscillazioni (somma di vettori in tre direzioni)

misurati conformemente alla norma EN 60745

Valore di emissione dell'oscillazione a_i:

Forare in calcestruzzo: valore di emissione oscillazioni a_h

13 m/s²

Incertezza della misura K =

1,5 m/s²

Scalpellare: valore di emissione oscillazioni a_h

11,5 m/s²

9 m/s²

Incertezza della misura K =

1,9 m/s²

1,9 m/s²

1,9 m/s²

1,9 m/s²

1,9 m/s²

1,9 m/s²

1,9 m/s²

1,9 m/s²

1,9 m/s²

1,9 m/s²

1,9 m/s²

1,9 m/s²

1,9 m/s²

1,9 m/s²

1,9 m/s²

1,9 m/s²

1,9 m/s²

1,9 m/s²

1,9 m/s²

1,9 m/s²

1,9 m/s²

1,9 m/s²

1,9 m/s²

1,9 m/s²

1,9 m/s²

1,9 m/s²

1,9 m/s²

1,9 m/s²

1,9 m/s²

1,9 m/s²

1,9 m/s²

1,9 m/s²

UTILIZZO CONFORME

KH 5 E: Il martello perforatore è utilizzabile universalmente per forare a percussione, per scalpellare la pietra e cemento.

MH 5 E: Il martello può essere utilizzato per scalpellare la pietra e cemento.

Utilizzare il prodotto solo per l'uso per cui è previsto.

DICHIARAZIONE DI CONFORMITÀ CE

Dichiariamo, assumendo la piena responsabilità di tale dichiarazione, che il prodotto è conforme alle seguenti normative e ai relativi documenti: EN 60745, EN 55014-1, EN 55014-2, EN 61000-3-2, EN 61000-3-3, in base alle prescrizioni delle direttive CE98/37, CE 89/336, 2000/14/CE (MH 5 E)



Winnenden, 2007-05-02

Rainer Kumpf

Rainer Kumpf
Manager Product Development

COLLEGAMENTO ALLA RETE

Connettere solo corrente alternata mono fase e solo al sistema di voltaggio indicato sulla piastra. E' possibile anche connettere la presa senza un contatto di messa a terra così come prevede lo schema conforme alla norme di sicurezza di classe II.

MANUTENZIONE

Tener sempre ben pulite le fessure di ventilazione dell'apparecchio.

Informazione importante! Nel caso che il carboncino si sia consumato oltre il limite di sostituzione è necessario portare l'apparecchio ad un centro di assistenza, onde garantite la massima affidabilità ed efficienza dello stesso.

Usare solo accessori AEG e pezzi di ricambio AEG. Gruppi costruttivi la cui sostituzione non è stata descritta, devono essere fatti cambiare da un punto di servizio di assistenza tecnica al cliente AEG (vedi depliant garanzia/indirizzi assistenza tecnica ai clienti).

In caso di mancanza del disegno esploso, può essere richiesto al seguente indirizzo: AEG Elektrowerkzeuge, Max-Eyth-Straße 10, D-71364 Winnenden, Germany.

SIMBOLI



Leggere attentamente le istruzioni per l'uso prima di mettere in funzione l'elettrotensile.



Prima di effettuare qualsiasi lavoro sulla macchina togliere la spina dalla presa di corrente.



Accessorio - Non incluso nella dotazione standard, disponibile a parte come accessorio.



Non gettare le apparecchiature elettriche tra i rifiuti domestici. Secondo la Direttiva Europea 2002/96/CE sui rifiuti di apparecchiature elettriche ed elettroniche e la sua attuazione in conformità alle norme nazionali, le apparecchiature elettriche esauste devono essere accolte separatamente, al fine di essere reimpiegate in modo eco-compatibile.

NORME DI SICUREZZA

Si prega di leggere con attenzione le istruzioni riguardanti la sicurezza, nel volantino allegato.

Indossare protezioni acustiche adeguate. L'esposizione prolungata al rumore senza protezione può causare danni all'udito.

Utilizzare l'utensile con la sua impugnatura supplementare. La perdita di controllo potrebbe causare danneggiamenti all'utilizzatore.

Impugnare l'apparecchio sulle superfici di tenuta isolate mentre si eseguono lavori durante i quali l'utensile da taglio potrebbe entrare in contatto con cavi di corrente o con il proprio cavo d'alimentazione. L'eventuale contatto dell'utensile da taglio con un cavo sotto tensione potrebbe mettere sotto tensione le parti metalliche dell'apparecchio e provocare una folgorazione.

Gli apparecchi mobili usati all'aperto devono essere collegati interponendo un interruttore di sicurezza (FI, RCD, PRCD) per guasti di corrente.

Durante l'uso dell'apparecchio utilizzare sempre gli occhiali di protezione. Inoltre si consiglia di usare sistemi di protezione per la respirazione e per l'udito, oltre ai guanti di protezione.

Non rimuovere trucioli o schegge mentre l'utensile è in funzione.

Prima di effettuare qualsiasi lavoro sulla macchina togliere la spina dalla presa di corrente.

Inserire la spina solo con interruttore su posizione "OFF".

Tenere sempre lontano il cavo di collegamento dall'area di lavoro dell'attrezzo.

Forando pareti, soffitti o pavimenti, si faccia attenzione ai cavi elettrici e alle condutture dell'acqua e del gas.

La polvere che si produce durante il lavoro è spesso dannosa per la salute e non dovrebbe essere aspirata.

Portare un'adeguata mascherina protettiva.

DATOS TÉCNICOS **MH 5 E** **KH 5 E**

Potencia de salida nominal.....	1200 W	1200 W
Potencia entregada	600 W	600 W
Velocidad en vacío		450 min ⁻¹
Velocidades en carga max.		450 min ⁻¹
Frecuencia de impactos bajo carga.....	2840 min ⁻¹	2840 min ⁻¹
Fuerza de impacto individual Taladrar / Cincelar.....	-/13 J	11/13 J
Diámetro de taladrado en hormigón		40 mm
Brocas túnel en hormigón, ladrillo y arenisca.....		65 mm
Broca de corona en hormigón, ladrillo y arenisca		90 mm
Diámetro de cuello de amarre	66 mm	66 mm
Peso sin cable	6,2 kg	6,6 kg

Información sobre ruidos KH 5 E
 Determinación de los valores de medición según norma EN 60 745.
 El nivel de ruido típico del aparato determinado con un filtro A corresponde a:
 Presión acústica (K = 3 dB(A)).....96 dB (A)
 Resonancia acústica (K = 3 dB(A)).....107 dB (A)
Usar protectores auditivos!

Información sobre ruidos MH 5 E
 La presión acústica se eleva normalmente91 dB (A)
 Valores medidos según norma 2000/14/EC al oído del usuario
 2000/14/EC: procedimiento de conformidad según Anexo VI.
 Organismo notificado:
 VDE Testing and Certification Institute, Merianstr. 28,
 63069 Offenbach, Alemania
 Nivel de potencia sonora medido101 dB (A)
 Nivel de potencia sonora garantizado104 dB (A)
Usar protectores auditivos!

Informaciones sobre vibraciones
 Nivel total de vibraciones (suma vectorial de tres direcciones) determinado según EN 60745.
 Valor de vibraciones generadas a_v:
 Taladrar en hormigón: valor emisiones de vibración a_v13 m/s²
 Tolerancia K =1,5 m/s²
 Cincelar: valor emisiones de vibración a_v11,5 m/s²9 m/s²
 Tolerancia K =1,9 m/s²1,9 m/s²

ADVERTENCIA
 El nivel de vibraciones indicado en estas instrucciones ha sido determinado según el procedimiento de medición fijado en la norma EN 60745 y puede servir como base de comparación con otros aparatos.
 El nivel de vibraciones puede variar de acuerdo a la aplicación respectiva de la herramienta eléctrica, pudiendo quedar en ciertos casos por encima del valor indicado en estas instrucciones. La solicitación experimentada por las vibraciones pudiera ser mayor de lo que se supone, si la herramienta eléctrica es utilizada con regularidad de esta manera.
Observación: Para determinar con exactitud la solicitación experimentada por las vibraciones durante un tiempo de trabajo determinado, es necesario considerar también aquellos tiempos en los que el aparato esté desconectado, o bien, esté en funcionamiento, pero sin ser utilizado. Ello puede suponer una disminución drástica de la solicitación por vibraciones durante el tiempo total de trabajo.

INSTRUCCIONES DE SEGURIDAD

Preste atención a las instrucciones de seguridad del libro adjunto.
¡Utilice protección auditiva! La exposición a niveles de ruido excesivos puede causar pérdida de audición
¡Utilice las empuñaduras auxiliares suministradas con la herramienta! La pérdida de control de la herramienta puede causar accidentes.
Sujete el aparato de las superficies aisladas de agarre al efectuar trabajos en los cuales la perforadora de percusión pueda entrar en contacto con conductores de corriente ocultos o con el propio cable. El contacto de la perforadora de percusión con un conducto con energía aplicada también podrá poner bajo tensión partes metálicas del aparato y causar un choque eléctrico.
 Conecte siempre la máquina a una red protegida por interruptor diferencial y magnetotérmico (FI, RCD, PRCD), para su seguridad personal, según normas establecidas para instalaciones eléctricas de baja tensión.

Para trabajar con la máquina, utilizar siempre gafas de protección, guantes, calzado de seguridad antideslizante, así como es recomendable usar protectores auditivos.
 Nunca se debe intentar limpiar el polvo o viruta procedente del taladrado con la máquina en funcionamiento.
 Desconecte siempre el enchufe antes de llevar a cabo cualquier trabajo en la máquina.
 Enchufar la máquina a la red solamente en posición desconectada.
 Mantener siempre el cable separado del radio de acción de la máquina.
 Para trabajar en paredes, techo o suelo, tenga cuidado para evitar los cables eléctricos y tuberías de gas o agua.
 El polvo que se produce durante estos trabajos puede ser nocivo a la salud; es por ello aconsejable que no penetre al cuerpo. Utilice por ello una máscara protectora contra polvo.

APLICACIÓN DE ACUERDO A LA FINALIDAD

KH 5 E: El martillo es utilizable para todo tipo de taladrados y cincelados en piedras y hormigón.
 MH 5 E: El martillo es utilizable en trabajos de cincelados en piedras y hormigón.
 No utilice este producto para ninguna otra aplicación que no sea su uso normal.

DECLARACION DE CONFORMIDAD CE

Declaramos bajo nuestra sola responsabilidad que este producto está en conformidad con las normas o documentos normalizados siguientes: EN 60745, EN 55014-1, EN 55014-2, EN 61000-3-2, EN 61000-3-3, de acuerdo con las regulaciones 98/37/CE, 2004/108/CE, 2000/14/CE (MH 5 E)

CE
 Winnenden, 2007-05-02

 Rainer Kumpf
 Manager Product Development

CONEXIÓN ELÉCTRICA

Conectar solamente a corriente AC monofásica y sólo al voltaje indicado en la placa de características. También es posible la conexión a enchufes sin toma a tierra, dado que es conforme a la Clase de Seguridad II.

MANTENIMIENTO

Las ranuras de ventilación de la máquina deben estar despejadas en todo momento.
 Cuando el martillo ha gastado las escobillas nunca se deberán sustituir! el martillo deberá ser enviado a un servicio técnico oficial para efectuarle un mantenimiento de servicio. De esta única manera queda garantizado el perfecto funcionamiento y duración de la máquina.
 Utilice solamente accesorios y repuestos AEG. En caso de necesitar reemplazar componentes no descritos, contacte con cualquiera de nuestras estaciones de servicio AEG (consultar lista de servicio técnicos)
 En caso necesario, puede solicitar un despiece de la herramienta. Por favor indique el número de impreso de diez dígitos que hay en la etiqueta y pida el despiece a la siguiente dirección: AEG Elektrowerkzeuge, Max-Eyth-Straße 10, D-71364 Winnenden, Germany.

SÍMBOLOS



Lea las instrucciones detenidamente antes de conectar la herramienta



Desconecte siempre el enchufe antes de llevar a cabo cualquier trabajo en la máquina.



Accesorio - No incluido en el equipo estándar, disponible en la gama de accesorios.



¡No deseche los aparatos eléctricos junto con los residuos domésticos! De conformidad con la Directiva Europea 2002/96/CE sobre residuos de aparatos eléctricos y electrónicos y su aplicación de acuerdo con la legislación nacional, las herramientas eléctricas cuya vida útil haya llegado a su fin se deberán recoger por separado y trasladar a una planta de reciclaje que cumpla con las exigencias ecológicas.

CARACTERÍSTICAS TÉCNICAS

	MH 5 E	KH 5 E
Potência absorvida nominal	1200 W	1200 W
Potência de saída	600 W	600 W
Nº de rotações em vazio		450 min ⁻¹
Velocidade de rotação máxima em carga max		450 min ⁻¹
Frequência de percussão em carga	2840 min ⁻¹	2840 min ⁻¹
Força da pancada Furar / trabalho de ponteira	-/13 J	11/13 J
Ø de furo em betão		40 mm
Brocas de coroa para tunéis para betão, tijolos e blocos sílico-calcário		65 mm
Coroa dentada de perfurar para betão, tijolos e blocos sílico-calcário		90 mm
Ø da gola de aperto	66 mm	66 mm
Peso sem cabo de ligação à rede	6,2 kg	6,6 kg

Informações sobre ruído KH 5 E

Valores de medida de acordo com EN 60 745.

O nível de ruído avaliado A do aparelho é tipicamente:

Nível da pressão de ruído (K = 3 dB(A))	96 dB (A)
Nível da potência de ruído (K = 3 dB(A))	107 dB (A)

Use protectores auriculares!**Informações sobre ruído MH 5 E**

Normalmente o nível de pressão de ruído da

ferramenta é91 dB (A)

Valor de medição apurado em conformidade com 2000/14/

CE junto ao ouvido do utilizador.

2000/14/CE: Procedimento de avaliação da conformidade

nos termos do Anexo VI. Organismo notificado:

VDE Testing and Certification Institute, Merianstr. 28,

63069 Offenbach, Germany

Nível de potência acústica medido 101 dB (A)

Nível de potência acústica garantido 104 dB (A)

Use protectores auriculares!**Informações sobre vibração**

Valores totais de vibração (soma dos vectores das três

direcções) determinadas conforme EN 60745.

Valor de emissão de vibração a_v:

Furar em betão: Valor de emissão da vibração a_v 13 m/s²

Incerteza K = 1,5 m/s²

Trabalho de ponteira: Valor de emissão da vibração a_v 11,5 m/s² 9 m/s²

Incerteza K = 1,9 m/s² 1,9 m/s²

ATENÇÃO

O nível de vibrações indicado nestas instruções de serviço foi medido de acordo com um processo de medição normalizado pela norma EN 60745 e pode ser utilizado para comparar aparelhos.

O nível de vibrações altera-se de acordo com a aplicação da ferramenta eléctrica e pode, em alguns casos, alcançar um valor superior ao indicado nestas instruções. É possível que a carga de vibrações seja subestimada se a ferramenta eléctrica for regularmente utilizada de maneira semelhante.

Nota: Para uma avaliação exacta do impacto de vibrações durante um certo período de trabalho, também deveriam ser considerados os períodos nos quais o aparelho está desligado ou funciona sem estar realmente a ser empregado. Isto pode reduzir nitidamente o impacto de vibrações durante o completo período de trabalho.

INSTRUÇÕES DE SEGURANÇA

Observar as instruções de segurança na folha!

Sempre use a protecção dos ouvidos. A influência de ruídos pode causar surdez.

Sempre use os punhos adicionais fornecidos com o aparelho. A perda de controlo pode causar feridas.

Segure o aparelho nas superfícies de punho isoladas se estiver a executar trabalhos, nos quais a ferramenta de corte pode tocar em linhas eléctricas escondidas ou no próprio cabo. O contacto da ferramenta de corte com uma linha sob tensão também pode colocar peças metálicas do aparelho sob tensão e levar a um choque eléctrico.

Aparelhos não estacionários, utilizados ao ar livre, devem ser protegidos por um disjuntor de corrente de defeito (FI, RCD, PRCD).

Usar sempre óculos de protecção ao trabalhar com a máquina. Recomenda-se a utilização de luvas de protecção, protectores para os ouvidos e máscara anti-poeiras.

Não remover aparas ou lascas enquanto a máquina trabalha.

Antes de efectuar qualquer intervenção na máquina, tirar a ficha da tomada.

Ao ligar à rede, a máquina deve estar desligada.

Manter sempre o cabo de ligação fora da zona de acção da máquina.

Ao trabalhar em paredes, tectos e soalhos prestar atenção a que não sejam atingidos cabos eléctricos e canalizações de gás e água.

O pó que resulta ao trabalhar pode ser nocivo para a saúde, por isso não devendo penetrar no corpo. Use uma máscara de protecção contra pó apropriada.

UTILIZAÇÃO AUTORIZADA

KH 5 E: O martelo electro-pneumático tem aplicação universal para trabalhos de furar com percussão e trabalhos de ponteira em pedra e betão.

MH 5 E: O martelo presta-se a trabalhos de ponteira em pedra e betão.

Não use este produto de outra maneira sem ser a normal para o qual foi concebido.

DECLARAÇÃO DE CONFORMIDADE CE

Declaramos, sob nossa exclusiva responsabilidade, que este produto cumpre as seguintes normas ou documentos normativos: EN 60745, EN 55014-1, EN 55014-2, EN 61000-3-2, EN 61000-3-3, conforme as disposições das directivas 98/37/CE, 2004/108/CE, 2000/14/CE (MH 5 E)



Winnenden, 2007-05-02

Rainer Kumpf

Rainer Kumpf

Manager Product Development

LIGAÇÃO À REDE

Só conectar à corrente alternada monofásica e só à tensão de rede indicada na placa de potência. A conexão às tomadas de rede sem contacto de segurança também é possível, pois trata-se de uma construção da classe de protecção II.

MANUTENÇÃO

Manter desobstruídos os rasgos de ventilação na carcaça da máquina.

Se as escovas de carvão estão gastas, adicionalmente à mudança das mesmas e ferramenta deve ser submetida a assistência. Isto irá assegurar longo tempo de vida útil bem como constante prontidão da máquina para o trabalho.

Utilizar apenas acessórios AEG e peças sobresselentes AEG. Os componentes cuja substituição não esteja descrita devem ser substituídos num serviço de assistência técnica AEG (consultar a brochura relativa à garantia/moradas dos serviços de assistência técnica).

A pedido e mediante indicação da referência de dez números que consta da chapa de características da máquina, pode requerer-se um desenho explosivo da ferramenta eléctrica a: AEG Elektrowerkzeuge, Max-Eyth-Straße 10, D-71364 Winnenden, Germany.

SYMBOLE

Leia atentamente o manual de instruções antes de colocar a máquina em funcionamento.



Antes de efectuar qualquer intervenção na máquina, tirar a ficha da tomada.



Acessório - Não incluído no equipamento normal, disponível como acessório.



Não deite ferramentas eléctricas no lixo doméstico! De acordo com a directiva europeia 2002/96/CE sobre ferramentas eléctricas e electrónicas usadas e a transposição para as leis nacionais, as ferramentas eléctricas usadas devem ser recolhidas em separado e encaminhadas a uma instalação de reciclagem dos materiais ecológica.

TECHNISCHE GEGEVENS

	MH 5 E	KH 5 E
Nominaal afgegeven vermogen.....	1200 W	1200 W
Afgegeven vermogen	600 W	600 W
Onbelast toerental		450 min ⁻¹
Belast toerental.....		450 min ⁻¹
Aantal slagen belast max.	2840 min ⁻¹	2840 min ⁻¹
Slagkracht Boren / Hakken	-/13 J	11/13 J
Boor-Ø in beton.....		40 mm
Tunnel bit in concrete, bricks and limestone		65 mm
Core cutter in concrete, bricks and limestone		90 mm
Spanhals-Ø	66 mm	66 mm
Gewicht, zonder snoer.....	6,2 kg	6,6 kg

Informatie over geluid KH 5 E

Meetwaarden vastgesteld volgens EN 60 745.

Het kenmerkende A-gewogen geluidsniveau van de machine bedraagt:

Geluidsdruk niveau (K = 3 dB(A))	96 dB (A)
Geluidsvermogen niveau (K = 3 dB(A))	107 dB (A)

Draag oorbeschermers!**Informatie over geluid MH 5 E**

Het kenmerkende A-gewaardeerde geluidsdruk niveau van de machine bedraagt

91 dB (A)

Meetwaarden volgens 2000/14/EG, gemeten bij het oor van de gebruiker.

2000/14/EG: conformiteitsverklaring volgens in bijlage VI benoemd door:

VDE Testing and Certification Institute, Merianstr. 28, 63069 Offenbach, Duitsland.

Gemeten geluidsdruk niveau

Gegarandeerd geluidsdruk niveau

Draag oorbeschermers!**Informatie over trillingen**

Totale trillingswaarden (vectorsom van drie richtingen) bepaald volgens EN 60745.

Trillingsemisiewaarde a_v:

Hamerboren in beton: trillingsemisiewaarde a_h

Onzekerheid K =

Hakken: trillingsemisiewaarde a_h

Onzekerheid K =

WAARSCHUWING

Het in deze gebruiksaanwijzing vermelde trillingsniveau is gemeten met een volgens EN 60745 genormeerde meetmethode en kan worden gebruikt voor het vergelijken van gereedschappen.

Het trillingsniveau verandert afhankelijk van het gebruik van het elektrische gereedschap en kan in sommige gevallen boven de in deze gebruiksaanwijzing aangegeven waarde liggen. De trillingsbelasting kan onderschat worden als het elektrische gereedschap regelmatig op dergelijke wijze wordt gebruikt.

Opmerking: Voor een nauwkeurige schatting van de trillingsbelasting tijdens een bepaalde arbeidsperiode moet ook rekening worden gehouden met de tijd waarin het gereedschap uitgeschakeld is, of waarin het gereedschap wel loopt, maar niet werkelijk wordt gebruikt. Dit kan de trillingsbelasting gedurende de gehele arbeidsperiode duidelijk verminderen.

VEILIGHEIDSADVIEZEN

Veiligheidsrichtlijnen van bijgaande brochure in acht nemen!

Draag oorbeschermers. Blootstelling aan geluid kan het gehoor beschadigen.

Gebruik de bij de machine geleverde zijhandgreep.

Verlies aan controle kan tot persoonlijk letsel leiden.

Houd het apparaat alléén aan de geïsoleerde grijpvlakken vast, wanneer u werkzaamheden uitvoert waarbij het snijgereedschap verborgen stroomleidingen of de eigen apparaatkabel zou kunnen raken. Het contact van het snijgereedschap met een spanningvoerende leiding kan de metalen apparaatdelen onder spanning zetten en zo tot een elektrische schok leiden.

Verplaatsbaar gereedschap moet bij het gebruik buiten aan een aardlekschakelaar (FI, RCD, PRCD) aangesloten worden.

Bij het werken met de machine altijd een veiligheidsbril dragen. Werkhandschoenen en stofkapje voor de mond worden aanbevolen.

Spanen of splinters mogen bij draaiende machine niet worden verwijderd.

Voor alle werkzaamheden aan de machine de stekker uit de kontaktdoos trekken.

Machine alleen uitgeschakeld aan het net aansluiten.

Snoer altijd buiten werkbereik van de machine houden.

Bij het werken in wanden, plafonds of vloeren oppassen voor elektriciteitsdraden, gas- of waterleidingen.

Het gedurende het werken vrijkomende stof is doorgaans schadelijk voor de gezondheid en mag niet met het lichaam in aanraking komen. Draag derhalve een geschikt stofbeschermingsmasker.

VOORGESCHREVEN GEBRUIK VAN HET SYSTEEM

MH 5 E: De boorhamer is universeel inzetbaar voor hamerboren en hakken in steen en beton.

KH 5 E: De hamer kan worden toegepast voor hakken in steen en beton.

Dit apparaat uitsluitend gebruiken voor normaal gebruik, zoals aangegeven.

EC - VERKLARING VAN OVEREENSTEMMING

Wij verklaren dat dit produkt voldoet aan de volgende normen of normatieve documenten: EN 60745, EN 55014-1, EN 55014-2, EN 61000-3-2, EN 61000-3-3, overeenkomstig de bepalingen van de richtlijnen 98/37/EG, 2004/108/EG, 2000/14/EG (MH 5 E)



Winnenden, 2007-05-02

Rainer Kumpf

Rainer Kumpf
Manager Product Development

NETAANSLUITING

Uitsluitend op éénfase-wisselstroom en uitsluitend op de op het typeplaatje aangegeven netspanning aansluiten. Aansluiting is ook mogelijk op een stekerdoos zonder aardcontact mogelijk, omdat het is ontworpen volgens veiligheidsklasse II.

ONDERHOUD

Altijd de luchtspleten van de machine schoonhouden.

Belangrijke tip! Versleten koolborstels tijdig door een service-werkplaats laten vervangen. Dit verhoogt de levensduur van de machine en garandeert dat de machine altijd direct klaar is voor gebruik.

Gebruik uitsluitend AEG toebehoren en onderdelen. Indien componenten die moeten worden vervangen niet zijn beschreven, neem dan contact op met een officieel AEG servicecentrum (zie onze lijst met servicecentra).

Onder vermelding van het tiencijferige nummer op het machineplaatje is desgewenst een doorsnedetekening van de machine verkrijgbaar bij: AEG Elektrowerkzeuge, Max-Eyth-Straße 10, D-71364 Winnenden, Germany.

SYMBOLEN

Graag instructies zorgvuldig doorlezen vóórdat u de machine in gebruik neemt.



Voor alle werkzaamheden aan de machine de stekker uit de kontaktdoos trekken.



Toebehoren - Wordt niet meegeleverd. Is apart leverbaar. Zie hiervoor het toebehorenprogramma.



Geef elektrisch gereedschap niet met het huisvuil mee! Volgens de Europese richtlijn 2002/96/EG inzake oude elektrische en elektronische apparaten en de toepassing daarvan binnen de nationale wetgeving, dient gebruikt elektrisch gereedschap gescheiden te worden ingezameld en te worden afgevoerd naar een recycle bedrijf dat voldoet aan de geldende milieu-eisen.

TEKNISKE DATA	MH 5 E	KH 5 E
Nominel optagen effekt.....	1200 W	1200 W
Afgiven effekt.....	600 W	600 W
Omdrejningstal, ubelastet.....		450 min ⁻¹
Omdrejningstal max., belastet.....		450 min ⁻¹
Slagantal belastet max.....	2840 min ⁻¹	2840 min ⁻¹
Enkeltslagsenergi Bore / Mejsle.....	-113 J	11/13 J
Bor-ø i beton.....		40 mm
Tunnelbor i beton, tegl og kalksandsten.....		65 mm
Hulborekrone i beton, tegl og kalksandsten.....		90 mm
Halsdiameter.....	66 mm	66 mm
Vægt uden netledning.....	6,2 kg	6,6 kg

Støjinformation KH 5 E

Måleværdier beregnes iht. EN 60 745.

Værktøjets A-vurderede støjniveau er typisk:

Lydtrykniveau (K=3 dB(A)).....	96 dB (A)
Lydeffekt niveau (K=3 dB(A)).....	107 dB (A)

Brug høreværn!

Støjinformation MH 5 E

Værktøjets A-vægtede lydtrykniveau er typisk.....91 dB (A)

Målt værdi i.h.t. 2000/14/EF på brugerens øre.

2000/14/EF: Konformitetsvurdering i.h.t. bilag VI. Sted:

VDE Testing and Certification Institute,

Merianstr. 28,

63069 Offenbach,

Germany

Målt lydeffektniveau.....101 dB (A)

Garanteret lydeffektniveau.....104 dB (A)

Brug høreværn!

Vibrationsinformation

Samlede vibrationsværdier (værdisum for tre retninger)

beregnet iht. EN 60745.

Vibrationseksponering a_v:

Hammerboring i beton: Svingningsemissionstal a_n.....13 m/s²

Usikkerhed K =1,5 m/s²

Mejsle: Svingningsemissionstal a_n.....11,5 m/s².....9 m/s²

Usikkerhed K =1,9 m/s².....1,9 m/s²

ADVARSEL

Det svingningsniveau, der er angivet i disse instruktioner, er blevet målt iht. en standardiseret måleproces i: EN 60745, og kan bruges til at sammenligne apparaterne.

Svingningsniveauet ændrer sig, afhængigt af hvad elværktøjet bruges til, og kan i nogle tilfælde ligge over den værdi, der er angivet i disse instruktioner. Svingningsbelastningen kan evt. undervurderes, hvis elværktøjet bruges på en sådan måde med regelmæssige mellemrum.

Bemærk: For nøjagtigt at kunne vurdere svingningsbelastningen i et bestemt arbejdstidsrum bør man også tage højde for de tider, hvor apparatet er slukket eller kører, men ikke bruges. Dette kan reducere svingningsbelastningen betydeligt i hele arbejdstidsrummet.

SIKKERHEDSHENVISNINGER

Følg sikkerhedsforskrifterne i vedlagte brochure!

Bær høreværn. Støjpåvirkning kan bevirke tab af hørelse.

Brug de ekstra håndtag, som følger med apparatet. Hvis kontrollen mistes, kan det medføre personskade.

Hold maskinen fast i de isolerede gribeplader, når du udfører arbejde, hvor der er risiko for, at skæreværktøjet kan ramme skjulte strømledninger eller værktøjets egen ledning. Kommer skæreværktøjet i kontakt med en strømførende ledning, kan maskinens metaldele komme under spænding og give elektrisk stød.

Stikdåser udendørs skal være forsynet med fejlstrømssikringskontakter (FI,RCD,PRCD). Det forlanger installationsforskriften for Deres elektroanlæg. Overhold dette, når De bruger vores maskiner.

Når der arbejdes med maskinen, skal man have beskyttelsesbriller på. Beskyttelseshandsker, skridsikre sko, høreværn og forklæde anbefales.

Spåner eller splinter må ikke fjernes, medens maskinen kører.

TILTÆNKT FORMÅL

KH 5 E: Borehammeren kan bruges universelt til hammerboring og mejsling i sten og beton.

MH 5 E: Hammeren kan benyttes til mejsling i sten og beton.

Produktet må ikke anvendes på anden måde og til andre formål end foreskrevet.

CE-KONFORMITETSERKLÆRING

Vi erklærer under almindeligt ansvar, at dette produkt er i overensstemmelse med følgende normer eller normative dokumenter: EN 60745, EN 55014-1, EN 55014-2, EN 61000-3-2, EN 61000-3-3, i henhold til bestemmelserne i direktiverne 98/37/EF, 2004/108/EF, 2000/14/EF (MH 5 E)



Winnenden, 2007-05-02

Rainer Kumpf
Manager Product Development

NETTILSLUTNING

Tilslutning må kun foretages til enfaset vekselstrøm og kun til en netspænding, som er i overensstemmelse med angivelsen på mærkepladen. Tilslutning kan også ske til stikdåser uden beskyttelseskontakt, da kapslingsklasse II foreligger.

VEDLIGEHOLDELSE

Hold altid maskinens ventilationsåbninger rene.

I forbindelse med udskiftning af nedslidte kul anbefales det, at maskinen indsendes til et autoriseret serviceværksted for almindelig service-check. Det giver optimal sikkerhed for altid funktionsdygtig maskine og lang levetid.

Brug kun AEG-tilbehør og AEG-reservedele. Komponenter, hvor udskiftningsproceduren ikke er beskrevet, skal skiftes ud hos et AEG-servicested (se brochure garanti/kundeserviceadresser).

Ved opgivelse af type nr. der er angivet på maskinens effektskilt, kan De rekvirere en reservedelstegning, ved henvendelse til: AEG Elektrowerkzeuge, Max-Eyth-Straße 10, D-71364 Winnenden, Germany.

SYMBOLER



Læs brugsanvisningen nøje før ibrugtagning.



Før ethvert arbejde ved maskinen skal stikket tages ud af stikdåsen.



Tilbehør - Ikke inkluderet i leveringsomfanget, køb købes som tilbehør.



Elværktøj må ikke bortskaffes som almindeligt affald! I henhold til det europæiske direktiv 2002/96/EF om bortskaffelse af elektriske og elektroniske produkter og gældende national lovgivning skal brugt værktøj indsamles separat og bortskaffes på en måde, der skåner miljøet mest muligt.

TEKNISKE DATA

	MH 5 E	KH 5 E
Nominell inngangseffekt	1200 W	1200 W
Avgitt effekt	600 W	600 W
Tongangsturtall		450 min ⁻¹
Lastturtall maks.		450 min ⁻¹
Lastslag tall maks.	2840 min ⁻¹	2840 min ⁻¹
Enkeltslagenergi Boring / Meisling	-/13 J	11/13 J
Bor-ø i betong		40 mm
Tunnelbor i betong, tegl og kalkstein		65 mm
Hulborkrone i betong, tegl og kalkstein		90 mm
Spennhals-ø	66 mm	66 mm
Vekt uten nettkabel	6,2 kg	6,6 kg

Støyinformasjon KH 5 E

Måleverdier fastslått i samsvar med EN 60 745.

Det typiske A-bedømte støynivået for maskinen er:

Lydtrykknivå (K = 3 dB(A))	96 dB (A)
Lydeffektnivå (K = 3 dB(A))	107 dB (A)

Bruk hørselsvern!**Støyinformasjon MH 5 E**

Det A-bedømte lydnivået til maskinen er:

Måleverdi beregnet i henhold til 2000/14/EF ved brukerens øre.

2000/14/EF: Samsvarsevalueringssjess i henhold til vedlegg VI. Nevnt kontor:

VDE Testing and Certification Institute, Merianstr. 28, 63069 Offenbach, Tyskland

Målt lydeffektnivå

Garantert lydeffektnivå

Bruk hørselsvern!**Vibrasjonsinformasjon**

Totale svingningsverdier (vektorsum fra tre retninger) beregnet jf. EN 60745.

Svingningsemisjonsverdi a_v:

Hammerboring i betong: svingningens emisjonsverdi a_h

Usikkerhet K =

Meisling: svingningens emisjonsverdi a_h

Usikkerhet K =

ADVARSEL

Vibrasjonsnivået som er angitt i disse anvisningene er målt iht. en målemetode som er standardisert i EN 60745 og kan brukes til sammenligning av maskiner.

Vibrasjonsnivået endres avhengig av bruken av elektroverktøyet og kan i mange tilfeller ligge over verdien som er angitt i disse anvisningene. Vibrasjonsbelastningen kan undervurderes hvis elektroverktøyet brukes på en slik måte.

Merk: Til en nøyaktig vurdering av vibrasjonsbelastningen i løpet av en spesiell arbeidsperiode bør det også tas hensyn til tidene når maskinen var utkoblet eller går, men ikke virkelig brukes. Dette kan redusere vibrasjonsbelastningen tydelig for hele arbeidstiden.

SPEISIELLE SIKKERHETSHENVISNINGER

Følg sikkerhetshenvisningene i vedlagte brosjyre!

Bruk hørselsvern. Støy kan føre til tap av hørselen

Bruk de med apparatet medleverte tileggshandtak. Tap av kontrollen kan føre til skader.

Hold apparatet i de isolerte holdeflatene, når det arbeides på steder hvor elektroverktøyet kan treffe skjulte strømledninger eller verktøyets egen kabel.

Kontakt med en ledning som er under spenning, kan også sette metalldele til apparatet under spenning og føre til et elektrisk slag.

Stikkontakter utendørs må være utstyrt med feilstrøm-sikkerhetsbryter (FI, RCD, PRCD). Dette forlanges av installasjonsforskriften for elektroanlegg. Vennligst følg dette når du bruker vårt apparat.

Bruk alltid vernebrille når du arbeider med maskinen. Det anbefales å bruke arbeidshansker, faste og sklisikre sko og forkle.

Spon eller fliser må ikke fjernes mens maskinen er i gang.

Trekk støpslet ut av stikkkontakten før du begynner arbeider på maskinen.

Maskinen må være slått av når den koples til stikkkontakten.

Hold ledningen alltid vekk fra maskinens virkeområde. Før ledningen alltid bakover fra maskinen.

Pass på kabler, gass- og vannledninger når du arbeider i vegger, tak eller gulv.

Støvet som oppstår ved arbeidet er ofte helsefarlig og skal ikke komme i kontakt med kroppen. Bruk derfor vernemaske som er egnet for støv.

FORMÅLSMESSIG BRUK

KH 5 E: Borhammeren kan brukes universelt til hammerboring og meisling i steinarter og betong.

MH 5 E: Hammeren kan brukes for meisling i steinarter og betong.

Dette apparatet må kun brukes til de oppgitte formål.

CE-SAMSVARSERKLÆRING

Vi erklærer på eget ansvar at dette produktet stemmer overens med de følgende normer eller normative dokumenter: EN 60745, EN 55014-1, EN 55014-2, EN 61000-3-2, EN 61000-3-3, i henhold til bestemmelsene i direktivene 98/37/EF, 2004/108/EF, 2000/14/EF (MH 5 E)



Winnenden, 2007-05-02

Rainer Kumpf

Rainer Kumpf
Manager Product Development

NETTILKOPLING

Skal bare tilsluttes enfasevekselstrøm og bare til den på skiltet angitte nettspenning. Tilslutning til stikkontakter uten jordet kontakt er mulig fordi beskyttelse beskyttelsesklasse II er forhanden.

VEDLIKEHOLD

Hold alltid luftenåpningene på maskinen rene.

Når kullbørstene er slitte bør det i tillegg til at disse skiftes ut gjennomføres en service i et serviceverksted. Dette forlenger maskinens levetid og garanterer en stadig driftsberedskap.

Bruk kun AEG tilbehør og AEG reservedeler. Komponenter der utskiftning ikke er beskrevet skal skiftes ut hos AEG kundeservice (se brosjyre garanti/kundeserviceadresser).

Ved behov kan du be om en eksplosjonstegning av apparatet hos din kundeservice eller direkte hos AEG Elektrowerkzeuge, Max-Eyth-Straße 10, D-71364 Winnenden, Germany. Oppgi maskintype og det tilsifrete nummeret på typeskiltet.

SYMBOLER

Les nøye gjennom bruksanvisningen før maskinen tas i bruk.



Trekk støpslet ut av stikkkontakten før du begynner arbeider på maskinen.



Tilbehør - inngår ikke i leveransen, anbefalt komplettering fra tilbehørsprogrammet.



Kast aldri elektroverktøy i husholdningsavfallet! I henhold til EU-direktiv 2002/96/EF om kasserte elektriske og elektroniske produkter og direktivets iverksetting i nasjonal rett, må elektroverktøy som ikke lenger skal brukes, samles separat og returneres til et miljøvennlig gjenvinningsanlegg.

TEKNISKA DATA

	MH 5 E	KH 5 E
Nominell upptagen effekt	1200 W	1200 W
Uteffekt	600 W	600 W
Obelastat varvtal		450 min ⁻¹
Belastat varvtal		450 min ⁻¹
Belastat slagtal max.	2840 min ⁻¹	2840 min ⁻¹
Slageffekt Borra / Mejsla	-/13 J	11/13 J
Borrdiam. in betong		40 mm
Tunnelborrning i betong, tegel och kalksandsten		65 mm
Borrkronor i betong, tegel och kalksandsten		90 mm
Maskinhals diam.	66 mm	66 mm
Vikt utan nätkabel	6,2 kg	6,6 kg

Bullerinformation KH 5 E

Mätvärdena har tagits fram baserade på EN 60 745.

A-värdet av maskinens ljudnivå utgör:

Ljudtrycksnivå (K=3 dB(A))	96 dB (A)
Ljudeffektsnivå (K=3 dB(A))	107 dB (A)

Använd hörselskydd!**Bullerinformation MH 5 E**

A-värdet av maskinens ljudtrycksnivå är 91 dB (A)

Värdet uppmätt enligt 2000/14/EG vid operatörens öra.

2000/14/EG: Förfarande för att säkerställa

överensstämmelsen enligt bilaga VI.

Anmält organ:

VDE Testing and Certification Institute, Merianstr. 28,
63069 Offenbach, Germany

Uppmätt ljudtrycksnivå 101 dB (A)

Garanterad ljudtrycksnivå 104 dB (A)

Använd hörselskydd!**Vibrationsdata**

Totala vibrationsvärden (vektorsumma ur tre riktningar)

framtaget enligt EN 60745.

Vibrationsemissionsvärde a_n :

Hammarborrning in betong: svängningsemissionsvärde a_n 13 m/s²

Onoggrannhet K = 1,5 m/s²

Mejsla: svängningsemissionsvärde a_n 11,5 m/s² 9 m/s²

Onoggrannhet K = 1,9 m/s² 1,9 m/s²

VARNING

Mätningen av den vibrationsnivå som anges i denna anvisning har utförts enligt en mätmetod som är standardiserad i EN 60745 och kan användas vid jämförelser mellan olika apparater.

Vibrationsnivån varierar med det insatsverktyg som används i elverkytet och kan i många fall överskrida de värden som anges i denna anvisning. Den belastning som vibrationerna orsakar kan underskattas om elverkytet regelbundet används på sådant sätt.

Anvisning: Ta även hänsyn till den tid elverkytet har varit avstängt eller gått utan att vara i verkligt ingrepp när en exakt värdering av vibrationsbelastningen utförs under en bestämd tidsperiod. Detta kan minska vibrationsbelastningen väsentligt under den totala tidsperioden.

SÄKERHETSUTRUSTNING

Beakta säkerhetsanvisningarna i bifogat informationsblad.

Bär hörselskydd. Bullerbelastning kan orsaka hörselskador.

Använd de extrahandtag som levereras tillsammans med maskinen. Förlust av kontrollen kan leda till personskador.

Håll fast apparaten med hjälp av de isolerade greppytorna när du utför arbeten där arbetsverktyget skulle kunna träffa på dolda elledningar eller kablar. Om man kommer i kontakt med en spänningsförande ledning, så kan även de delar på verktyget som är av metall bli spänningsförande och leda till att man får en elektrisk stöt.

Anslut alltid verktyget till via en felströmbrytare (FI, RCD, PRCD) vid användning utomhus.

Använd alltid skyddsglasögon, skyddshandskar och hörselskydd.

Avlägsna aldrig spån eller flisor när maskinen är igång.

Drag alltid ur kontakten när du utför arbeten på maskinen.

Maskinen skall vara fränkopplad innan den ansluts till väggurtag.

Nätkabeln skall alltid hållas ifrån arbetsområdet. Lägg kabeln bakåt i förhållande till arbetsriktningen.

Vid arbetenborrning i vägg, tak eller golv, var alltid observant på befintliga el-, gas- eller vattenledningar.

Det damm som bildas under arbetets gång är ofta hälsofarligt och det ska inte komma in i kroppen. Bär därför lämplig skyddsmask.

ANVÄND MASKINEN ENLIGT ANVISNINGARNA

KH 5 E: Borrhammaren kan universell användas för hammarborrning och mejsling i sten och betong.

MH 5 E: Hammaren kan användas till mejsling i sten och betong.

Maskinen får endast användas för angiven tillämpning.

CE-FÖRSÄKRAN

Vi intygar och ansvarar för, att denna produkt överensstämmer med följande norm och dokument: EN 60745, EN 55014-1, EN 55014-2, EN 61000-3-2, EN 61000-3-3, enl. bestämmelser och riktlinjerna 98/37/EG, 2004/108/EG, 2000/14/EG (MH 5 E)



Winnenden, 2007-05-02

Rainer Kumpf
Manager Product Development

NÄTANSLUTNING

Får endast anslutas till 1-fas växelström och till den spänning som anges på dataskylten. Anslutning kan även ske till eluttag utan skyddskontakt, eftersom konstruktionen motsvarar skyddsklass II.

SKÖTSEL

Se till att motorhöljets luftslitsar är rena.

Viktig! I samband med kolbyten är en översyn på serviceverkstad att rekommendera. Detta för att höja maskinens livslängd och garantera ytterligare driftssäkerhet.

Använd endast AEG-tillbehör och AEG-reservdelar. Komponenter, för vilka inget byte beskrivs, skall bytas ut hos AEG-kundtjänst (se broschyren garanti-/kundtjänstadresser).

Vid behov av sprängskiss, kan en sådan, genom att uppge maskinens art. nr. (som finns på typskylten) erhållas från: AEG Elektrowerkzeuge, Max-Eyth-Straße 10, D-71364 Winnenden, Germany.

SYMBOLER

Läs instruktionen noga innan du startar maskinen.



Drag alltid ur kontakten när du utför arbeten på maskinen.



Tillbehör - Ingår ej i leveransomfånget, erhålles som tillbehör.



Elektriska verktyg får inte kastas i hushållssoporna! Enligt direktivet 2002/96/EG som avser äldre elektrisk och elektronisk utrustning och dess tillämpning enligt nationell lagstiftning ska uttjänta elektriska verktyg sorteras separat och lämnas till miljövänlig återvinning.

TEKNISET ARVOT	MH 5 E	KH 5 E
Nimellinen teho.....	1200 W	1200 W
Antoteho	600 W	600 W
Kuormittamaton kierros/luku		450 min ⁻¹
Kuormitettu kierros/luku maks.		450 min ⁻¹
Kuormitettu iskutaajuus maks.	2840 min ⁻¹	2840 min ⁻¹
Yksittäisen ikkun voima poraus / talttaus	-/13 J	11/13 J
Poran ø betoniin		40 mm
Tunnelipora betoniin, tiilen ja kalkin poraukseen.....		65 mm
Kruunupora betoniin, tiilen ja kalkin poraukseen.....		90 mm
Kiinnityskaulan ø	66 mm	66 mm
Paino ilman verkkojohtoa	6,2 kg	6,6 kg

Melunpäästötiedot KH 5 E

Mitta-arvot määritetty EN 60 745 mukaan.

Koneen tyyppillinen A-luokitettu melutaso:

Melutaso (K=3 dB(A)).....	96 dB (A)
Äänenvoimakkuus (K=3 dB(A)).....	107 dB (A)

Käytä kuulosuojaimia!

Melunpäästötiedot MH 5 E

Yleensä työkalun A-luokan melutaso91 dB (A)

Arvot mitattu 2000/14/EG perusteella käyttäjän korvan kohdalta.

2000/14/EG: Yhdenmukaisuuden arviointiprosessi liitteen VI mukaan. Vastaava organisaatio:

VDE Testing and Certification Institute, Merianstr. 28, 63069 Offenbach, Saksa

Mitattu äänenvoiman taso 101 dB (A)

Taattu äänenvoiman taso 104 dB (A)

Käytä kuulosuojaimia!

Tärinätieto

Värähtelyn yhteisarvot (kolmen suunnan vektorisumma)

mitattuna EN 60745 mukaan.

Värähtelyemissioarvo a_h :

Vasaraporaukseen, betoniin: värähtelyn päästöarvo a_h 13 m/s²

Epävarmuus K = 1,5 m/s²

talttaus: värähtelyn päästöarvo a_h 11,5 m/s² 9 m/s²

Epävarmuus K = 1,9 m/s² 1,9 m/s²

VAROITUS

Näissä ohjeissa mainittu värähtelytaso on mitattu EN 60745 standardoidun mittausmenetelmän mukaisesti ja sitä voidaan käyttää laitteiden vertailussa.

Värähtelytaso muuttuu riippuen sähkötyökalun käytöstä ja voi monessa tapauksessa ylittää näissä ohjeissa mainittuja arvoja. Värähtelyrasitusta saatetaan aliarvioida, jos sähkötyökalua säännöllisesti käytetään tällä tavalla.

Huomio: Värähtelyrasituksen tarkkaa arviointia varten määrätyn työaikajakson aikana tulisi ottaa huomioon myös se aika, jolloin laite on sammutettuna tai käy, mutta sitä ei tosiasiaassa käytetä. Tämä saattaa selvästi pienentää koko työaikajakson värähtelyrasitusta.

TURVALLISUUSOHJEET

Huomioi punaiselle paperille painetut turvaohjeet!

Käytä korvasuojia. Altistuminen melulle voi vahingoittaa kuuloa.

Käytä koneen mukana toimitettua apukahvaa. Koneen hallinnan menetys saattaa aiheuttaa henkivahinkoja.

Pitele laitetta vain eristetyistä tarttumapinnoista, kun suoritat sellaisia töitä, joissa leikkaustyökalu saattaa osua piilossa oleviin sähköjohtoihin tai omaan liitäntäjohtoon. Leikkaustyökalun yhteys jännitteelliseen johtoon saattaa tehdä laitteen metalliset osat jännitteellisiksi ja aiheuttaa sähköiskun.

Ulkokäytössä olevat pistorasiat on varustettava vikavirtasuojakytkimillä (FI, RCD PRCD) sähkölaiteistosi asennusmääräyksen mukaisesti. Muista tarkistaa, että laite liitetään ulkokäytössä ulkopistorasiaan ja neuvottele asiasta sähköasentajasi kanssa.

Käytä laitteella työskennellessäsi aina suojalaseja.

Suojakäsineiden, turvallisten ja tukevapohjaisten kenkien, kuulosuojainten ja suojaesiliinan käyttöä suositellaan.

Lastuja tai puruja ei saa poistaa koneen käydessä.

Irrota aina pistotulppa seinäkoskettimesta ennen koneeseen tehtäviä toimenpiteitä.

Varmista, että kone on sammutettu ennen kytkemistä sähköverkkoon.

Pidä sähköjohto poissa koneen käyttöalueelta. Siirrä se aina taaksesi.

Varo seinään, kattoon tai lattiaan porattaessa osumasta sähköjohtoon, kaasu- ja vesijohtoihin.

Koneen käytöstä aiheutuva pöly ja jäte voi olla haitallista terveydelle eikä sen vuoksi tulisi päästä kosketukseen ihon kanssa. Koneella työskennellessä on käytettävä sopivaa suojainta.

TARKOITUKSEN MUKAINEN KÄYTTÖ

KH 5 E: Porasava soveltuu yleiseen kivenporaukseen ja -talttaukseseen, ja betonin.

MH 5 E: Vasara soveltuu yleiseen kiventalttaukseseen, ja betonin.

Älä käytä tuotetta ohjeiden vastaisesti.

TODISTUS CE-STANDARDIN MUKAISUUDESTA

Todistamme täten ja vastaamme yksin siitä, että tämä tuote on allalueteltujen standardien ja standardoimisasiakirjojen vaatimusten mukainen: EN 60745, EN 55014-1, EN 55014-2, EN 61000-3-2, EN 61000-3-3, seuraavien sääntöjen mukaisesti: 98/37/EY, 2004/108/EY, 2000/14/EY (MH 5 E)



Winnenden, 2007-05-02

Rainer Kumpf
Rainer Kumpf
Manager Product Development

VERKKOLIITÄNTÄ

Yhdistä ainoastaan tasavirtalähteeseen, jonka volttimäärä on sama kuin levyssä ilmoitettu. Myös liittäminen maadoittamattomiin pistokkeisiin on mahdollista, sillä muotoilu on yhdenmukainen turvallisuusluokan II kanssa.

HUOLTO

Pidä moottorin ilmanottoaukot puhtaina.

Hiiltenvaihdon lisäksi jotkut muutkin huoltotoimenpiteet saattavat olla tarpeen. Koneen pitkän kestoajan ja luotettavan toimintavalmiuden turvaamiseksi, suosittelemme näissä tapauksissa kääntymistä valtuutetun huoltokorjaamon puoleen.

Käytä ainoastaan AEG lisätarvikkeita ja AEG varaosia. Mikäli jokin komponentti, jota ei ole kuvailtu, tarvitsee vaihtoa ota yhteys johonkin AEG palvelupisteistä (kts. listamme takuuhuoltoliikkeiden/ palvelupisteiden osoitteista)

Tarpeen vaatiessa voit pyytää lähettämään laitteen kokoonpanopiirustuksen ilmoittamalla arvokilven kymmennumeroinen numeron seuraavasta osoitteesta: AEG Elektrowerzeuge, Max-Eyth-Straße 10, D-71364 Winnenden, Germany.

SYMBOLIT



Lue käyttöohjeet huolellisesti, ennen koneen käynnistämistä.



Irrota aina pistotulppa seinäkoskettimesta ennen koneeseen tehtäviä toimenpiteitä.



Lisälaite - Ei sisälly vakiovarustukseen, saatavana lisätarvikkeena.



Älä hävitä sähkötyökalua tavallisen kotitalousjätteen mukana! Vanhoja sähkö- ja elektroniikkalaitteita koskevan EU-direktiivin 2002/96/ETY ja sen maakohtaisten sovellusten mukaisesti käytetyt sähkötyökalut on toimitettava ongelmajätteen keräyspisteeseen ja ohjattava ympäristöystävälliseen kierrätykseen.

ΤΕΧΝΙΚΑ ΣΤΟΙΧΕΙΑ	MH 5 E	KH 5 E
Ονομαστική ισχύς	1200 W	1200 W
Αποδιδόμενη ισχύς	600 W	600 W
Αριθμός στροφών χωρίς φορτίο		450 min ⁻¹
Μέγιστος αριθμός στροφών με φορτίο		450 min ⁻¹
Μέγιστος αριθμός κρούσεων με φορτίο	2840 min ⁻¹	2840 min ⁻¹
Ενέργεια ξεχωριστής κρούσης Τρύπημα / Καλέμισμα	-/13 J	11/13 J
Ø τρύπας σε σκυρόδεμα (μπετόν)		40 mm
Τρυπάνι τούνελ σε μπετόν, κεραμίδια και ασβεστολιθικό σιμάντη		65 mm
Κορώνα κούλου τρυπανιού σε μπετόν, κεραμίδια και ασβεστολιθικό σιμάντη		90 mm
Ø λαιμού σύσφιξης	66 mm	66 mm
Βάρος χωρίς καλώδιο	6,2 kg	6,6 kg

Πληροφορίες θορύβου KH 5 E

Τιμές μέτρησης εξακριβωμένες κατά EN 60 745.

Η σύμφωνα με την καμπύλη A εκτιμηθείσα στάθμη θορύβου του μηχανήματος αναφέρεται σε:

Στάθμη ηχητικής πίεσης (K=3 dB(A))	96 dB (A)
Στάθμη ηχητικής ισχύος (K=3 dB(A))	107 dB (A)

Φοράτε προστασία ακοής (ωτασπίδες)!

Πληροφορίες θορύβου MH 5 E

Τυπική A αξιολογημένη στάθμη θορύβου: 91 dB (A)

Η τιμή μέτρησης υπολογίστηκε σύμφωνα με το 2000/14/EK στο αυτό του χρήστη.

2000/14/EK: Μέθοδος αξιολόγησης συμμόρφωσης σύμφωνα με το παράρτημα VI. Ονομαζόμενη υπηρεσία:

VDE Testing and Certification Institute, Merianstr. 28, 63069 Offenbach, Germany

Μετρημένη στάθμη ηχητικής ισχύος 101 dB (A)

Εγγυημένη στάθμη ηχητικής ισχύος 104 dB (A)

Φοράτε προστασία ακοής (ωτασπίδες)!

Πληροφορίες δονήσεων

Ολικές τιμές κραδασμών (άθροισμα διανυσμάτων τριών διευθύνσεων) εξακριβώθηκαν σύμφωνα με τα πρότυπα του EN 60745.

Τρύπημα, Σκυρόδεμα (μπετόν): Τιμή εκπομπής δονήσεων a_h 13 m/s²

Ανασφάλεια K = 1,5 m/s²

Σμίλευση: Τιμή εκπομπής δονήσεων a_h 11,5 m/s² 9 m/s²

Ανασφάλεια K = 1,9 m/s² 1,9 m/s²

ΠΡΟΕΙΔΟΠΟΙΗΣΗ

Η στάθμη κραδασμών που αναφέρεται σ' αυτές τις οδηγίες έχει μετρηθεί σύμφωνα με μια διαδικασία μέτρησης τυποποιημένη στα πλαίσια του προτύπου EN 60745 και μπορεί να χρησιμοποιηθεί στη σύγκριση διαφόρων μηχανημάτων.

Η στάθμη κραδασμών θα μεταβάλλεται ανάλογα με τη χρήση του ηλεκτρικού εργαλείου και μπορεί σε μερικές περιπτώσεις να υπερβεί την τιμή που αναφέρεται σ' αυτές τις οδηγίες. Η επιβάρυνση απ' τους κραδασμούς μπορεί να υποτιμηθεί σε περίπτωση που το ηλεκτρικό εργαλείο χρησιμοποιείται τακτικά κατ' αυτόν τον τρόπο.

Υπόδειξη: Για την ακριβή εκτίμηση της επιβάρυνσης απ' τους κραδασμούς, κατά τη διάρκεια ενός ορισμένου χρονικού διαστήματος εργασίας, θα πρέπει να ληφθούν επίσης υπόψη και οι χρόνοι κατά τη διάρκεια των οποίων το μηχάνημα βρίσκεται εκτός λειτουργίας χωρίς όμως στην πραγματικότητα να χρησιμοποιείται. Αυτό μπορεί να μειώσει σημαντικά την επιβάρυνση απ' τους κραδασμούς κατά τη διάρκεια του συνολικού του χρονικού διαστήματος.

ΕΙΔΙΚΕΣ ΥΠΟΔΕΙΞΕΙΣ ΑΣΦΑΛΕΙΑΣ

Προσέξτε τις υποδείξεις ασφαλείας του συνημμένου εγχειριδίου!

Φοράτε ωτασπίδες. Η επίδραση θορύβου μπορεί να προκαλέσει απώλεια ακοής.

Χρησιμοποιείτε με τη συσκευή τις προμηθευόμενες πρόσθετες χειρολαβές. Η απώλεια ελέγχου μπορεί να οδηγήσει σε τραυματισμό.

Να πιάνετε τη συσκευή στις μονωμένες χειρολαβές όταν εκτελείτε εργασίες κατά τις οποίες τα κοπτικά εργαλεία θα μπορούσαν να πέσουν επάνω σε κρυμμένα καλώδια ρεύματος ή στο δικό της καλώδιο. Η επαφή των κοπτικών εργαλείων με αγωγό τροφοδοσίας τάσης μπορεί να θέσει τα μεταλλικά μέρη της συσκευής υπ' όταση και να προκαλέσει ηλεκτροπληξία.

Οι μπρίζες στους εξωτερικούς χώρους πρέπει να είναι εξοπλισμένες με μικροαυτόματους διακόπτες προστασίας (FI, RCD, PRCD). Αυτό απαιτεί ο σχετικός κανονισμός από την ηλεκτρική σας εγκατάσταση. Προσέξτε παρακαλώ αυτό το σημείο κατά τη χρήση της συσκευής μας.

Στις εργασίες με τη μηχανή φοράτε πάντοτε προστατευτικά γυαλιά. Συνιστάνται τα προστατευτικά γάντια, τα σταθερά και αντιολισθητικά παπούτσια και η ποδιά.

Τα γρέζια ή τα σκληρές δεν επιτρέπεται να απομακρύνονται με κινούμενη τη μηχανή.

Πριν από κάθε εργασία στη μηχανή τραβάτε το φως από την πρίζα.

Συνδέστε τη μηχανή στην πρίζα μόνο, εφόσον βρίσκεται απενεργοποιημένη.

Κρατάτε το καλώδιο σύνδεσης πάντοτε μακριά από την περιοχή δράσης της μηχανής. Περνάτε το καλώδιο πάντοτε πίσω από τη μηχανή.

Κατά τις εργασίες στον τοίχο, στην οροφή ή στο δάπεδο προσέχετε για τυχόν ηλεκτρικά καλώδια και για σωλήνες αερίου και νερού.

Η σκόνη που δημιουργείται κατά την εργασία είναι συχνά επιβλαβής για την υγεία και δεν επιτρέπεται να έλθει στο σώμα. Να φοράτε κατάλληλη μάσκα προστασίας από σκόνη.

ΧΡΗΣΗ ΣΥΜΦΩΝΑ ΜΕ ΤΟ ΣΚΟΠΟ ΠΡΟΟΡΙΣΜΟΥ

KH 5 E: Το περιστροφικό πιστολέτο μπορεί να χρησιμοποιηθεί γενικά για κρουστικό τρύπημα και καλέμισμα σε πετρώματα.

MH 5 E: Το πιστολέτο πιστολέτο μπορεί να χρησιμοποιηθεί για κρουστικό τρύπημα και καλέμισμα σε πετρώματα.

Αυτή η συσκευή επιτρέπεται να χρησιμοποιηθεί μόνο σύμφωνα με τον αναφερόμενο σκοπό προορισμού.

ΔΗΛΩΣΗ ΠΙΣΤΟΤΗΤΑΣ ΕΚ

Δηλώνουμε με αποκλειστική μας ευθύνη, ότι αυτό το προϊόν ανταποκρίνεται στα ακόλουθα πρότυπα ή έγγραφα τυποποίησης: EN 60745, EN 550 14-1, EN 550 14-2, EN 61000-3-2, EN 61000-3-3, σύμφωνα με τις διατάξεις των οδηγιών 98/37/EK 2004/108/EK, 2000/14/ΕΟ (MH 5 E)



Winnenden, 2007-05-02

Rainer Kumpf
Rainer Kumpf
Manager Product Development

ΣΥΝΔΕΣΗ ΣΤΟ ΗΛΕΚΤΡΙΚΟ ΔΙΚΤΥΟ

Συνδέστε μόνο σε μονοφασικό εναλλασσόμενο ρεύμα και μόνο σε τάση δικτύου όπως αναφέρεται στην πινακίδα τεχνικών χαρακτηριστικών. Η σύνδεση είναι επίσης εφικτή σε πρίζες χωρίς προστασία επαφής, διότι υπάρχει μια δομή της κατηγορίας προστασίας II.

ΣΥΝΤΗΡΗΣΗ

Διατηρείτε πάντοτε τις σχισμές εξαερισμού στη μηχανή καθαρές.

Σε περίπτωση που οι ψήκτρες (καρβουνάκια) είναι φθαρμένες, επιπλέον της αλλαγής των ψηκτρών, πρέπει να εκτελεστεί και ένα σέρβις σ' ένα συνεργείο σέρβις. Αυτό μεγαλώνει τη διάρκεια ζωής της μηχανής και εγγυάται μια συνεχή ετοιμότητα για λειτουργία.

Χρησιμοποιείτε μόνο πρόσθ. εξαρτήματα AEG και ανταλλακτικά AEG. Κατασκ. τμήματα, που η αλλαγή τους δεν περιγράφεται, αντικαθίστανται σε μια τεχνική υποστήριξη της AEG (βλέπε φυλλάδιο εγγύηση/διευθύνσεις τεχνικής υποστήριξης).

Όταν χρειάζεται, μπορείτε να ζητήσετε ένα σχέδιο συναρμολόγησης της συσκευής, δίνοντας τον τύπο της μηχανής και το δεκαψήφιο αριθμό στην πινακίδα ισχύος, από το κέντρο σέρβις ή απευθείας από τη φίρμα AEG Elektrowerkzeuge, Max-Eyth-SträÙe 10, D-71364 Winnenden, Germany.

ΣΥΜΒΟΛΑ



Παρακαλώ διαβάστε σχολαστικά τις οδηγίες χρήσης πριν από την έναρξη λειτουργίας.



Πριν από κάθε εργασία στη μηχανή τραβάτε το φως από την πρίζα.



Εξαρτήματα - Δεν περιλαμβάνονται στα υλικά παράδοσης, συνιστούμενη προσθήκη από το πρόγραμμα εξαρτημάτων.



Μην πετάτε τα ηλεκτρικά εργαλεία στον κόδο οικιακών απορριμμάτων! Σύμφωνα με την ευρωπαϊκή οδηγία 2002/96/EK περί ηλεκτρικών και ηλεκτρονικών συσκευών και την ενσωμάτωσή της στο εθνικό δίκαιο, τα ηλεκτρικά εργαλεία πρέπει να συλλέγονται ξεχωριστά και να πιστρέφονται για ανακύκλωση με τρόπο φιλικό προς το περιβάλλον.

TEKNİK VERİLER	MH 5 E	KH 5 E
Giriş gücü	1200 W	1200 W
Çıkış gücü	600 W	600 W
Boştaki devir sayısı	450 min ⁻¹
Yükteki maksimum devir sayısı	450 min ⁻¹
Yükteki maksimum darbe sayısı	2840 min ⁻¹	2840 min ⁻¹
Tek darbe enerjisi Delme / Kesikleme	-/13 J	11/13 J
Delme çapı beton	40 mm
Beton, tuğla ve kireçli kum taşında tünel açıcı	65 mm
Beton, tuğla ve kireçli kum taşında buat uçları	90 mm
Germe boynu çapı	66 mm	66 mm
Ağırlığı, şebeke kablosuz	6,2 kg	6,6 kg

Gürültü bilgileri KH 5 E

Ölçüm değerleri EN 60 745 e göre belirlenmektedir.

Aletin, frekansa bağımlı uluslararası ses basıncı seviyesi değerlendirme eğrisi A'ya göre tipik gürültü seviyesi:

Ses basıncı seviyesi (K = 3 dB(A))	96 dB (A)
Akustik kapasite seviyesi (K = 3 dB(A))	107 dB (A)

Koruyucu kulaklık kullanın!

Gürültü bilgileri MH 5 E

Aletin A değerlendirmeli gürültü seviyesi tipik olarak şu

değerdedir:91 dB (A)

Ölçme değeri 2000/14/AB hükümlerine göre kullanıcının

kulağına gelen ses olarak belirlenmiştir.

2000/14/AB: Ek VI'ya göre uygunluk değerlendirme yöntemi.

Yetkili merci:

VDE Testing and Certification Institute, Merianstr. 28,
63069 Offenbach, Almanya

Ölçülen gürültü emisyonu seviyesi 101 dB (A)

Garanti edilen gürültü emisyonu seviyesi 104 dB (A)

Koruyucu kulaklık kullanın!

Vibrasyon bilgileri

Toplam titreşim değeri (üç yönün vektör toplamı) EN 60745'e göre belirlenmektedir:

titreşim emisyon değeri a_h :

Delme, beton: Esneme emisyon değeri a_h 13 m/s²

Tolerans K = 1,5 m/s²

Kesikleme: Esneme emisyon değeri a_h 11,5 m/s² 9 m/s²

Tolerans K = 1,9 m/s² 1,9 m/s²

UYARI

Bu talimat içinde belirtilen titreşim seviyesi EN 60745'e uygun bir ölçme yöntemi ile belirlenmiştir ve aletlerin mukayesesinde kullanılabilir.

Titreşim seviyesi elektrikli el aletinin kullanım koşullarına göre değişebilir ve bazı durumlarda bu talimat içinde belirtilen değerler üzerine çıkabilir. Elektrikli el aleti düzenli olarak olağan dışı koşullarda çalıştırıldığında titreşimin kullanıcıya bindirdiği yük gözden kaçabilir.

Açıklama: Belirli bir çalışma süresi içinde kullanıcıya uygulanan titreşim yükünün tam olarak belirlenebilmesi için, bu süre içinde aletin kapalı olduğu veya kullanılmadığı haledede çalıştığı süreler de dikkate alınmalıdır. Bu durum titreşim yükünü bütün çalışma süresi içinde önemli ölçüde düşürebilir.

GÜVENLİĞİNİZ İÇİN TALİMATLAR

Ekteki güvenlik broşüründe belirtilen güvenlik talimatlarına uyun!

Koruyucu kulaklık kullanın. Çalışırken çıkan gürültü işitme kayıplarına neden olabilir.

Aletle birlikte teslim edilen ek tutamakları kullanın. Aletin kontrolden çıkması kazalara neden olabilir.

Kesme aletinin eğrilmiş elektrik kabloları veya kendi kablosuna isabet eden çalışmalar yapılırken cihazı izole edilmiş kollarından tutun. Kesme aletinin içinden elektrik akımı geçen kablo ile temas etmesi durumunda elektrik akımı cihazın metal kısımlarına geçer ve elektrik çarpmasına sebebiyet verebilir.

Açık havadaki prizler hatalı akım koruma şalteri (FI, RCD, PRCD) ile donatılmış olmalıdır. Bu, elektrik tesisatınızdaki bir zorunluluktur. Lütfen aletimizi kullanırken bu hususa dikkat edin.

Aletle çalışırken daima koruyucu gözlük kullanın. Koruyucu iş eldivenleri, sağlam ve kaymaz ayakkabılar ve iş önlüğü kullanmanızı tavsiye ederiz.

Alet çalışır durumda iken talaş ve kırpıntıları temizlemeye çalışmayın.

Aletin kendinde bir çalışma yapmadan önce fişi prizden çekin.

Aleti sadece kapalı iken prize takın.

Bağlantı kablosunu aletten uzak tutun. Kablo daima aletin arkasında olmalıdır ve toplanmamalıdır.

Duvar, tavan ve zeminde delik açarken elektrik kablolarına, gaz ve su borularına dikkat edin.

Çalışma sırasında ortaya çıkan toz genellikle sağlığa zararlıdır ve bedeninize temas etmemelidir. Uygun bir koruyucu toz maskesi kullanın

KULLANIM

KH 5 E: Bu kırıcı-delici taştaki darbeli delme ve kesikleme işlerinde çok yönlü olarak kullanılabilir.

MH 5 E: Bu kırıcı, şantiyedeki zor kesikleme ve kırma işlerinde kullanılabilir.

Bu alet sadece belirtildiği gibi ve usulüne uygun olarak kullanılabilir.

GE UYGUNLUK BEYANI

Tek sorumlu olarak bu ürünün 98/37/EC, 2004/108/EC yönetmelik hükümleri uyarınca aşağıdaki normlara ve norm dokümanlarına uygunluğunu beyan ederiz: EN 60745, EN 55014-1, EN 55014-2, EN 61000-3-2, EN 61000-3-3, 2000/14/EC (MH 5 E).



Winnenden, 2007-05-02

Rainer Kumpf

Rainer Kumpf
Manager Product Development

ŞEBEKE BAĞLANTISI

Aleti sadece tek fazlı alternatif akıma ve tip etiketi üzerinde belirtilen şebeke gerilimine bağlayın. Yapısı Koruma sınıfı II'ye girdiğinden alet koruyucu kontaklız prize de bağlanabilir.

BAKIM

Aletin havalandırma aralıklarını daima temiz tutun.

Önemli açıklama! Yıpranan kömür fırçalar bir müşteri servisinde değiştirilmelidir. Bu sayede aletin kullanım ömrü uzar ve alet daima çalışmaya hazır olur.

Sadece Milwaukee aksesuarı ve yedek parçası kullanın. Nasıl değiştirileceği açıklanmamış olan yapı parçalarını bir Milwaukee müşteri servisinde değiştirin (Garanti ve servis adresi broşürüne dikkat edin).

Gerektiği takdirde aletin dağıtım görünüş şeması, alet tipinin ve tip etiketi üzerindeki on hanelik sayının bildirilmesi koşuluyla müşteri servisinden veya doğrudan AEG Elektrowerkzeuge, Max-Eyth-Straße 10, D-71364 Winnenden, Germany adresinden istenebilir.

SEMBOLLER



Lütfen aleti çalıştırmadan önce kullanma kılavuzunu dikkatli biçimde okuyun.



Aletin kendinde bir çalışma yapmadan önce fişi prizden çekin.



Aksesuar - Teslimat kapsamında değildir, önerilen tamamlamalar aksesuar programında.



Elektrikli el aletlerini evdeki çöp kutusuna atmayınız! Kullanılmış elektrikli aletleri, elektrik ve elektrikli eski cihazlar hakkındaki 2002/96/EC Avrupa yönergelerine göre ve bu yönergeler ulusal hukuk kurallarına göre uyarlanarak, ayrı olarak toplanmalı ve çevre şartlarına uygun bir şekilde tekrar değerlendirilmeye gönderilmelidir.

TECHNICKÁ DATA

	MH 5 E	KH 5 E
Jmenovitý příkon	1200 W	1200 W
Odběr	600 W	600 W
Počet otáček při běhu naprázdno		450 min ⁻¹
Počet otáček při zatížení max		450 min ⁻¹
Počet úderů max	2840 min ⁻¹	2840 min ⁻¹
Jednorázová energie Vrtání / Sekání	-/13 J	11/13 J
Vrtací ø v betonu		40 mm
Dutá vrtací korunka do betonu, cihel a vápence		65 mm
Tunelový vrták do betonu, cihel a vápence		90 mm
ø upínacího krčku	66 mm	66 mm
Hmotnost bez kabelu	6,2 kg	6,6 kg

Informace o hluku KH 5 E

Naměřené hodnoty odpovídají EN 60 745.

V třídě A posuzovaná hladina hluku přístroje činí typicky:

Hladina akustického tlaku (K=3dB(A))	96 dB (A)
Hladina akustického výkonu (K=3dB(A))	107 dB (A)

Používejte chrániče sluchu !**Informace o hluku MH 5 E**

Typická vážená91 dB (A)

Naměřená hodnota odpovídá 2000/14/EC u ucha uživatele

2000/14/EC : postup prohlášení o shodě podle přílohy VI.

Notifikovaná osoba :

VDE Prüf- und Zertifizierungsinstitut,

Merianstr. 28,

63069 Offenbach, Germany

Naměřená hladina akustického výkonu 101 dB (A)

Zaručená hladina akustického výkonu 104 dB (A)

Používejte chrániče sluchu !**Informace o vibracích**

Celkové hodnoty vibrací (vektorový součet tří směrů) zjištěné ve smyslu EN 60745.

Hodnota vibračních emisí a_v:

Vrtání v betonu: hodnota vibračních emisí a_h13 m/s²

Kolisavost K =1,5 m/s²

Sekání: hodnota vibračních emisí a_v11,5 m/s²9 m/s²

Kolisavost K =1,9 m/s²1,9 m/s²

POZOR

V těchto pokynech udávaná hladina vibrací byla měřena měřicí metodou normovanou v EN 60745 a může se použít pro porovnání přístrojů.

Hladina vibrací se mění v závislosti na nasazení elektrického nástroje a může se v mnohých případech pohybovat nad hodnotou uváděnou v těchto pokynech. Zatížení vibracemi by se mohlo podcenit v případě, že se elektrické nástroje používají tímto způsobem pravidelně.

Upozornění: Kvůli přesnému odhadu zatížení vibracemi v průběhu určité pracovní doby by se měli zohlednit rovněž časy, ve kterých je přístroj vypnutý nebo sice běží ale ve skutečnosti není v nasazení. To může značně redukovat objem zatížení vibracemi v průběhu celé pracovní doby.

SPECIÁLNÍ BEZPEČNOSTNÍ UPOZORNĚNÍ

Bezpečnostní pravidla obsahuje přiložená brožura!

Používejte chrániče sluchu. Působením hluku může dojít k poškození sluchu.

Používejte doplňková madla dodávaná s přístrojem.

Nedostatečným držením by mohlo dojít ke zranění.

Při provádění prací, při kterých nástroj může narazit na skryta elektrická vedení nebo na vlastní kabel, držte přístroj za izolované přidržovací plošky. Kontakt řezného nástroje s vedením pod napětím může vést k přenosu napětí na kovové části přístroje a k úrazu elektrickým proudem.

Ve venkovním prostředí musí být zásuvky vybaveny proudovým chráničem (FI, RCD, PRCD). Je to vyžadováno instalačním předpisem pro toto el.zařízení. Dodržujte ho při používání tohoto nářadí, prosím.

Při práci se strojem neustále nosit ochranné brýle. Doporučuje se používat ochranné rukavice, pevnou protiskluzovou obuv a zástěru.

Pokud stroj běží, nesmí být odstraňovány třísky nebo odštěpky.

Před zahájením veškerých prací na stroji vytáhnout síťovou zástrčku ze zásuvky.

Stroj zapínat do zásuvky pouze když je vypnutý.

Neustále dbát na to, aby byl kabel pro připojení k elektrické síti mimo dosah stroje. Kabel vést vždy směrem dozadu od stroje.

Při vrtání do zdi, stropu nebo podlahy dávat pozor na elektrické kabely, plynová a vodovodní potrubí.

Prach vznikající při práci s tímto nářadím může být zdraví škodlivý. Proto by neměl přijít do styku s tělem. Používejte při práci vhodnou ochranou masku.

OBLAST VYUŽITÍ

KH 5 E: Vrtací kladivo je univerzálně použitelné k vrtání s přiklepem a sekání do kamene a betonu.

MH 5 E: Kladivo je použitelné k sekání do kamene a betonu.

Toto zařízení lze používat jen pro uvedený účel.

CE-PROHLÁŠENÍ O SHODĚ

Se vši zodpovědností prohlašujeme, že tento výrobek odpovídá následujícím normám a normativním dokumentům:
EN 60745, EN 55014-1, EN 55014-2, EN 61000-3-2, EN 61000-3-3, v souladu se směrnicemi EHS č. 98/37/EC, 2004/108/EC, 2000/14/EC (MH 5 E)



Winnenden, 2007-05-02

Rainer Kumpf
Manager Product Development

PŘIPOJENÍ NA SÍŤ

Připojit pouze do jednofázové střídavé sítě o napětí uvedeném na štítku. Lze připojit i do zásuvky bez ochranného kontaktu neboť spotřebič je třídy II.

ÚDRŽBA

Větrací štěrbyby nářadí udržujeme stále čisté.

Při obroušení uhlíků je nutná jejich výměna v odborném servisu. Zaručuje to i prodloužení životnosti stroje a jeho spolehlivost v provozu.

Používat výhradně příslušenství AEG a náhradní díly AEG. Díly jejichž výměny nebyla popsána, nechte vyměnit v autorizovaném servisu (viz."Záruky / Seznam servisních míst)

Při potřebě podrobného rozkresu konstrukce, oslovte informaci o typu a desetimístném objednacím čísle přímo servis a nebo výrobce, AEG Elektrowerzeuge, Max-Eyth-Straße 10, D-71364 Winnenden, Germany.

SYMBOLY

Před spuštěním stroje si pečlivě přečtěte návod k používání.



Před zahájením veškerých prací na vrtacím kladivu vytáhnout síťovou zástrčku ze zásuvky.



Příslušenství není součástí dodávky, viz program příslušenství.



Elektrické nářadí nevyhazujte do komunálního odpadu! Podle evropské směrnice 2002/96/EC o nakládání s použitými elektrickými a elektronickými zařízeními a odpovídajících ustanovení právních předpisů jednotlivých zemí se použitá elektrická nářadí musí sbírat odděleně od ostatního odpadu a podrobit ekologicky šetrnému recyklování.

TECHNICKÉ ÚDAJE	MH 5 E	KH 5 E
Menovitý príkon	1200 W	1200 W
Výkon	600 W	600 W
Otáčky naprázdno		450 min ⁻¹
Max. otáčky pri záťaži		450 min ⁻¹
Max. počet úderov pri záťaži	2840 min ⁻¹	2840 min ⁻¹
Energia jedného úderu Vŕtanie / Osekávanie	-/13 J	11/13 J
Priemer vrtu do betónu		40 mm
Tunelový vrták do betónu, tehly a vápencového pieskovca		65 mm
Jadrová vŕtacia hlavica do betónu, tehly a vápencového pieskovca		90 mm
Priemer upínacieho hrdla	66 mm	66 mm
Hmotnosť bez sieťového kábla	6,2 kg	6,6 kg

Informácia o hluku KH 5 E

Namerané hodnoty určené v súlade s EN 60 745.

V triede A posudzovaná hladina hluku prístroja činí typicky:

Hladina akustického tlaku (K = 3 dB(A))	96 dB (A)
Hladina akustického výkonu (K = 3 dB(A))	107 dB (A)

Používajte ochranu sluchu!

Informácia o hluku MH 5 E

A-ohodnotená hladina akustického

tlaku prístroja činí

Nameraná hodnota určená v súlade s 2000/14/ES pri uchu

užívateľa.

2000/14/ES: Postup hodnotenia konformity podľa prílohy VI.

Označený orgán: VDE Prüf- und Zertifizierungsinstitut

(Skúšobný a certifikačný ústav), Merianstr. 28,

63069 Offenbach, Nemecko

Nameraná hladina akustického výkonu

Garantovaná hladina akustického výkonu

Používajte ochranu sluchu!

Informácie o vibráciách

Celkové hodnoty vibrácií (vektorový súčet troch smerov)

zistené v zmysle EN 60745.

Hodnota vibračných emisií a_w :

Vŕtanie do betónu: hodnota vibračných emisií a_w

Kolisavosť K =

Osekávanie: hodnota vibračných emisií a_w

Kolisavosť K =

POZOR

V týchto pokynoch udávaná hladina vibrácií bola meraná meracou metódou normovanou v EN 60745 a môže sa použiť pre porovnanie prístrojov.

Hladina vibrácií sa zmení zodpovedajúc nasadeniu elektrického nástroja a môže v mnohých prípadoch ležať nad hodnotou uvádzanou v týchto pokynoch. Zataženie od vibrácií by sa mohlo podceňiť, ak sa elektrické náradie pravidelne používa takýmto spôsobom.

Upozornenie: Kvôli presnému odhadu zaťaženia od vibrácií počas určitej pracovnej doby by sa mali zohľadniť tiež tie časy, v ktorých je prístroj vypnutý alebo síce beží, ale v skutočnosti nie je v nasadení. Toto môže značne redukovat' objem zaťaženia od vibrácií v priebehu celej pracovnej doby.

ŠPECIÁLNE BEZPEČNOSTNÉ POKYNY

Venujte pozornosť bezpečnostným pokynom v priloženej brožúre.

Používajte ochranu sluchu. Pôsobenie hluku môže spôsobiť stratu sluchu.

Používajte prídavné rukoväte dodané spolu s prístrojom. Strata kontroly nad strojom môže viesť k zraneniu.

Pri realizovaní prác, pri ktorých nástroj môže naraziť na skryté elektrické vedenia alebo na vlastný kábel, držte prístroj za izolované pridrôzovacie plošky. Kontakt rezného nástroja s vedením pod napätím môže viesť k prenosu napätia na kovové časti prístroja a k úrazu elektrickým prúdom.

Zásuvky vo vonkajšom prostredí musia byť vybavené ochranným spínačom proti prudovým nárazom (FI, RCD, PRCD). Toto je inštalacný predpis na Vaše elektrické zariadenie. Venujte prosím tomuto pozornosť pri používaní nášho prístroja.

Pri práci so strojom vždy noste ochranné okuliare.

Odporúčame ochranné rukavice, pevnú protišmykovú obuv a zásteru.

Triesky alebo úlomky sa nesmú odstraňovať za chodu stroja.

Pred každou prácou na stroji vyťahnite zástrčku zo zásuvky.

Len vypnutý stroj pripájajte do zásuvky.

Pripojovací kábel držte mimo pracovnej oblasti stroja. Kábel smerujte vždy smerom dozadu od stroja.

Pri práci v stene, strope alebo v podlahe dávajte pozor na elektrické káble, plynové a vodovodné potrubia.

Prach vznikajúci pri práci môže byť škodlivý zdraviu. Pri práci nosiť vhodnú ochrannú masku, aby sa nedostal do ľudského organizmu.

POUŽITIE PODĽA PREDPISOV

KH 5 E: Vŕtacie kladivo je univerzálne použiteľné na sekanie a osekávanie kameňa a betónu.

MH 5 E: Kladivo je určené na osekávanie kameňa a betónu

Tento prístroj sa smie používať len v súlade s uvedenými predpismi.

CE - VYHLÁSENIE KONFORMITY

Vyhlasujeme v našej výhradnej zodpovednosti, že tento produkt zodpovedá nasledovným normám alebo normatívnym dokumentom: EN 60745, EN 55014-1, EN 55014-2, EN 61000-3-2, EN 61000-3-3, podľa predpisov smernice 98/37/ES, 2004/108/ES, 2000/14/ES (MH 5 E)



Winnenden, 2007-05-02

Rainer Kumpf
Rainer Kumpf
Manager Product Development

SIEŤOVÁ PRÍPOJKA

Pripájať len na jednofázový striedavý prúd a na sieťové napätie uvedené na štítku. Pripojenie je možné aj do zásuviek bez ochranného kontaktu, pretože ide o konštrukciu ochrannej triedy II.

ÚDRZBA

Vetracie otvory udrôzovať stále v čistote.

Pri opotrebovaných uhlíkových kefách by sa mala vykonať okrem výmeny uhlíkových kef v zákaznickom centre aj prehliadka prístroja. Toto predlôžuje životnosť prístroja a zaručuje stálu funkčnosť.

Používať len AEG príslušenstvo a AEG náhradné diely. Súčiastky bez návodu na výmenu treba dat vymeniť v jednom z AEG zákaznických centier (viď broôzúru Záruka/ Adresy zákaznických centier).

Pri udaní typu stroja a desaťmiestneho čísla nachádzajúceho sa na štítku dá sa v prípade potreby vyžiadať explozívna schéma prístroja od Vášho zákaznického centra alebo priamo v AEG Elektrowerkzeuge, Max-Eyth-Straße 10, D-71364 Winnenden, Germany.

SYMBOLY



Pred prvým použitím prístroja si pozorne prečítajte návod na obsluhu.



Pred každou prácou na stroji vyťahnúť zástrčku zo zásuvky.



Príslušenstvo - nie je súčasťou štandardnej výbavy, odporúčané doplnenie z programu príslušenstva.



Elektrické náradie nevyhadzujte do komunálneho odpadu! Podľa európskej smernice 2002/96/ES o nakladaní s použitými elektrickými a elektronickými zariadeniami a zodpovedajúcich ustanovení právnych predpisov jednotlivých krajín sa použité elektrické náradie musí zbierať oddelene od ostatného odpadu a podrobiť ekologicky šetrnej recyklácii.

DANE TECHNICZNE	MH 5 E	KH 5 E
Znamionowa moc wyjściowa	1200 W	1200 W
Moc wyjściowa	600 W	600 W
Prędkość bez obciążenia		450 min ⁻¹
Maksymalna prędkość obrotowa pod obciążeniem		450 min ⁻¹
Częstotliwość uderu przy obciążeniu maks	2840 min ⁻¹	2840 min ⁻¹
Energia pojedynczego uderu Wiercenie / Dłutowanie	-/13 J	11/13 J
Zdolność wiercenia w betonie		40 mm
Wiertło rurowe do betonu, cegieł i kamienia wapiennego		65 mm
Koronka rdzeniowa do betonu, cegieł i kamienia wapiennego		90 mm
Średnica szyjki uchwytu	66 mm	66 mm
Ciężar bez kabla	6,2 kg	6,6 kg

Informacja dotycząca szumów KH 5 E

Zmierzone wartości wyznaczono zgodnie z normą EN 60 745.

Poziom szumów urządzenia oszacowany jako A wynosi

typowo:

Poziom ciśnienia akustycznego (K=3dB(A))	96 dB (A)
Poziom mocy akustycznej (K=3dB(A))	107 dB (A)

Należy używać ochraniaczy uszu!

Informacja dotycząca szumów MH 5 E

Typowy poziom ciśnienia akustycznego mierzony wg

krzywej A:

Zmierzone wartości wyznaczono zgodnie z 2000/14/WE przy

uchu użytkownika.

2000/14/WE: Procedura oceny zgodności według Załącznika

VI. Organ powiadamiany:

VDE Testing and Certification Institute, Merianstr. 28,
63069 Offenbach, Niemcy

Zmierzony poziom mocy akustycznej

Gwarantowany poziom mocy akustycznej

Należy używać ochraniaczy uszu!

Informacje dotyczące wibracji

Wartości łączne drgań (suma wektorowa trzech kierunków)

wyznaczone zgodnie z normą EN 60745

Wartość emisji drgań $a_{h,v}$:

Wiercenie w betonie: wartość emisji drgań $a_{h,v}$

Niepewność K =

Dłutowanie: wartość emisji drgań $a_{h,v}$

Niepewność K =

UWAGA

Podany w niniejszych instrukcjach poziom drgań został zmierzony zgodnie z jedną z metod pomiarowych znormalizowanych w normie EN 60745 i może być zastosowany do porównywania urządzenia.

Poziom drgań będzie się zmieniał odpowiednio do użytkowania narzędzia elektrycznego i w niektórych przypadkach wartość tego poziomu może leżeć powyżej wartości podanej w niniejszych instrukcjach. Obciążenie wywołane drganiami mogłoby zostać zlekceważone, o ile urządzenie będzie regularnie użytkowane w taki sposób.

Wskazówka: Dla dokładnego oszacowania obciążenia wywołanego drganiami w przeciągu określonego przedziału czasu pracy należałoby również uwzględnić czasy, w trakcie których urządzenie jest wyłączone albo wprawdzie chodzi, lecz w rzeczywistości nie pracuje. Może to wyraźnie zredukować obciążenie wywołane drganiami w przeciągu całego przedziału czasu pracy.

INSTRUKCJE DOTYCZĄCE BEZPIECZEŃSTWA

Należy przestrzegać instrukcji bezpieczeństwa podanych w załączonej broszurze!

Stosować środki ochrony słuchu! Narażenie na hałas może spowodować utratę słuchu.

Stosować uchwyt pomocnicze dostarczone z narzędziem. Utrata kontroli może spowodować obrażenia.

Trzymaj urządzenie za izolowane powierzchnie chwytnie gdy wykonujesz roboty, w trakcie których narzędzie skrawające może natrafić na ukryte przewody prądowe lub na własny kabel. Styczność narzędzia skrawającego z będącym pod napięciem przewodem może spowodować podłączenie części metalowych urządzenia do napięcia i prowadzić do porażenia prądem elektrycznym.

Urządzenia pracujące w wielu różnych miejscach, w tym poza pomieszczeniami zamkniętymi, należy podłączać poprzez ochronny (FI, RCD, PRCD) wyłącznik udarowy.

Podczas pracy należy zawsze nosić okulary ochronne.

Zalecane jest także noszenie rękawic, mocnego, nie ślizgającego się obuwia oraz ubrania roboczego.

WARUNKI UŻYTKOWANIA

KH 5 E: Młot pneumatyczny do uniwersalnych zastosowań przy wierceniu udarowym i dłutowaniu i betonu.

MH 5 E: Młot do dłutowania i prac wyburzeniowych

Produkt można użytkować wyłącznie zgodnie z jego normalnym przeznaczeniem.

DEKLARACJA ZGODNOŚCI CE

Oświadczamy z pełną odpowiedzialnością, że produkt ten odpowiada wymaganiom następujących norm i dokumentów normatywnych: EN 50 144, EN 55 014-1, EN 55 014-2, EN 61 000-3-2, EN 61 00-3-3 i jest zgodny z wymaganiami dyrektyw 98/37/WE, 2004/108/EG, 2000/14/WE (MH 5 E)



Winnenden, 2007-05-02

Rainer Kumpf
Rainer Kumpf
Manager Product Development

PODŁĄCZENIE DO SIECI

Podłączać tylko do źródła zasilania prądem zmiennym jednofazowym i wyłącznie o napięciu podanym na tabliczce znamionowej. Możliwe jest również podłączenie do gniazdka bez uziemienia, ponieważ konstrukcja odpowiada II klasie bezpieczeństwa.

UTRZYMANIE I KONSERWACJA

Otwory wentylacyjne elektronarzędzia muszą być zawsze drożne.

Ważne! W przypadku zużycia szczotek węglowych po ich wymianie elektronarzędzie należy przekazać do serwisu obsługi posprzedażnej. Zapewni to długi okres użytkowania i maksymalne osiągi elektronarzędzia.

Używać tylko i wyłącznie wyposażenia dodatkowego AEG i części zamiennych AEG. Gdyby trzeba było wymienić części, które nie zostały opisane, należy skontaktować się z przedstawicielem serwisu AEG (patrz wykaz adresów punktów usługowych/gwarancyjnych).

Na życzenie można otrzymać rysunek widoku zespołu rozebranego. Przy zamawianiu należy podać dziesięciocyfrowy numer oraz typ elektronarzędzia umieszczony na tabliczce znamionowej. Zamówienia można dokonać albo u lokalnych przedstawicieli serwisu, albo bezpośrednio w AEG Elektrowerkzeuge, Max-Eyth-Straße 10, D-71364 Winnenden, Germany.

SYMBOLE



Przed uruchomieniem elektronarzędzia zapoznać się uważnie z treścią instrukcji.



Przed przystąpieniem do jakichkolwiek prac przy elektronarzędziu należy wyjąć wtyczkę z kontaktu.



Wyposażenie dodatkowe dostępne osobno.



Nie wyrzucaj elektronarzędzi wraz z odpadami z gospodarstwa domowego! Zgodnie z Europejską Dyrektywą 2002/96/WE w sprawie zużytego sprzętu elektrotechnicznego i elektronicznego oraz dostosowaniem jej do prawa krajowego, zużyte elektronarzędzia należy posegregować i zutylizować w sposób przyjazny dla środowiska.

MŰSZAKI ADATOK	MH 5 E	KH 5 E
Névleges teljesítményfelvétel.....	1200 W	1200 W
Leadott teljesítmény	600 W	600 W
Üresjáratú fordulatszám.....		450 min ⁻¹
Fordulatszám terhelés alatt max.		450 min ⁻¹
Utésszám terhelés alatt max.	2840 min ⁻¹	2840 min ⁻¹
Egyedi ütdenergia Fűrés / Vésés	-/13 J	11/13 J
Furat- \emptyset betonba		40 mm
Áttörő fúró betonhoz, téglához és mészkőhöz		65 mm
Fúrókorona betonhoz, téglához és mészkőhöz.....		90 mm
Feszítőnyak- \emptyset	66 mm	66 mm
Súly hálózati kábel nélkül	6,2 kg	6,6 kg

Zajinformáció KH 5 E

A közölt értékek megfelelnek az EN 60 745 szabványnak.

A készülék munkahelyi zajszintje tipikusan:

Hangnyomás szint (K = 3 dB(A)).....	96 dB (A)
Hangteljesítmény szint (K = 3 dB(A)).....	107 dB (A)

Hallásvédő eszköz használata ajánlott!

Zajinformáció MH 5 E

Szabvány szerinti A-értékelésű hangszint:.....91 dB (A)

Paraméterek meghatározása a 2000/14/EK szerint a felhasználó fülénél.

2000/14/EK: Megfelelés meghatározása a VI. Melléklet szerint. Megjelölt intézet:

VDE Testing and Certification Institute, Merianstr. 28, 63069 Offenbach, Németország

Mért hangteljesítményszint..... 101 dB (A)

Szavartolt hangteljesítményszint 104 dB (A)

Hallásvédő eszköz használata ajánlott!

Vibráció-információk

Összesített rezgésértékek (három irány vektorális összege) az EN 60745-nek megfelelően meghatározva:

a_r rezgésemisszió érték:

Útvefűrészhöz betonba: a_r rezgésemisszió érték.....13 m/s²

K bizonytalanság =1,5 m/s²

Vésés: a_r rezgésemisszió érték.....11,5 m/s².....9 m/s²

K bizonytalanság =1,9 m/s².....1,9 m/s²

FIGYELEM

Az ezekben az útmutatókban megadott rezgésszintet egy az EN 60745-nek megfelelő mérési eljárás keretében mérték le, és használható a készülék-összehasonlításhoz.

A rezgésszint az elektromos szerszám használatának megfelelően változni fog, és némely esetben meghaladhatja az útmutatókban megadott értéket. A rezgésterhelés alábecsülhető lenne, ha az elektromos szerszámot rendszeresen ilyen módon használják.

Tudnivaló: A rezgésterhelés egy meghatározott munkavégzési időtartamon belüli pontos megbecsüléséhez azokat az időket is figyelembe kell venni, amikor a készüléket kikapcsolják vagy bár működik, de ténylegesen nincs használatban. Ez jelentősen lecsökkentheti a rezgésterhelést a teljes időtartamra vetítve.

KÜLÖNLEGES BIZTONSÁGI TUDNIVALÓK

Ügyeljen a mellékelt füzet biztonsági útmutatásaira!

Viseljen hallásvédőt. A zajhatás a hallás elvesztését eredményezheti.

Használja a készülékkel együtt szállított kézfogantyúkat. A készülék fölötti ellenőrzés elvesztése sérüléseket okozhat.

A készüléket a szigetelt markolatfelületeket fogva tartsa, ha olyan munkálatokat végez, melyeknél a vágószerszám rejtett elektromos vezetékekbe vagy saját vezetékébe ütközhet. A vágószerszám feszültségvezető vezetékkel való érintkezésekor a készülék fém részei is feszültség alá kerülhetnek, és elektromos áramütés következhet be.

Szabadban a dugaljat hibaáram-védőkapcsolóval kell ellátni. Az elektromos készülékek üzembehelyezési útmutatása ezt kötelezően előírja (FI, RCD, PRCD). Ügyeljen erre az elektromos kéziszerszámok használatakor is.

Munkavégzés közben ajánlatos védőszemüveget viselni. Védőkesztyű, zárt és csúszásmentes cipő, valamint védőkötény használata szintén javasolt.

A munka közben keletkezett forgácsokat, szilánkokat, törmelékét, stb. csak a készülék teljes leállása után szabad a munkaterületről eltávolítani.

Bármilyen jellegű karbantartás vagy javítás előtt a készüléket áramtalanítani kell.

A készüléket csak kikapcsolt állapotban szabad ismét áram alá helyezni.

Munka közben a hálózati csatlakozókábelt a sérülés elkerülése érdekében a munkaterülettel, illetve a készüléktől távol kell tartani.

Falban, földemben, aljzatban történő fűrésznél fokozottan ügyelni kell az elektromos-, víz- és gázvezetésekre.

A munka során keletkező por gyakran egészségre káros, ezért ne kerüljön a szervezetbe. Hordjon e célra alkalmas porvédőmaszkot.

RENDELTESSZERŰ HASZNÁLAT

KH 5 E: A fúrókalapács általánosan használható útvefűrészhöz, kőzetekbe történő véséshez és betonban.

MH 5 E: A bontókalapács használható kőzetekbe történő véséshez és betonban.

A készüléket kizárólag az alábbiakban leírtaknak megfelelően szabad használni.

GE-AZONOSSÁGI NYILATKOZAT

Teljes felelősségünk tudatában kijelentjük, hogy jelen termék megfelel a következő szabványoknak vagy szabványossági dokumentumoknak: EN 60745, EN 55014-1, EN 55014-2, EN 61000-3-2, EN 61000-3-3, a 98/37/EK, 2004/108/EK, 2000/14/EK (MH 5 E) irányelvek határozataival egyetértésben.



Winnenden, 2007-05-02

Rainer Kumpf

Rainer Kumpf

Manager Product Development

HÁLÓZATI CSATLAKOZTATÁS

A készüléket csak egyfázisú váltóáramra és a teljesítménytáblán megadott hálózati feszültségre csatlakoztassa. A csatlakoztatás védőérintkező nélküli dugaszolóaljzatokra is lehetséges, mivel a készülék felépítése II. védettségi osztályú.

KARBANTARTÁS

A készülék szellőzőnyílásait mindig tisztán kell tartani.

Az elhasználottnak szénkefét az illetékes márkaszervizzel haladéktalanul kell kicseréltetni, így jelentősen megnövelhető a készülék élettartama és garantált a folyamatos üzemkész állapot.

Csak AEG tartozékokat és AEG pótalkatrészeket szabad használni. Az olyan elemeket, melyek cseréje nincs ismertette, cseréltesse ki AEG szervizzel (lásd Garancia/Ügyfélszolgálat címei kiadványt).

Szükség esetén a készülékek robbantott ábráját - a készülék típusa és tízjegyű azonosító száma alapján a területileg illetékes AEG márkaszerviztől vagy közvetlenül a gyártótól (AEG Elektrowerkezeuge, Max-Eyth-Straße 10, D-71364 Winnenden, Germany) lehet kérni.

SZIMBÓLUMOK



Kérjük alaposan olvassa el a tájékoztatót mielőtt a gépet használja.



Karbantartás, javítás, tisztítás, stb. előtt előtt a készüléket áramtalanítani kell.



Azokat a tartozékokat, amelyek gyárilag nincsenek a készülékhez mellékelve, külön lehet megrendelni.



Az elektromos kéziszerszámokat ne dobja a háztartási szemétkébe! A használt villamos és elektronikai készülékekről szóló 2002/96/EK irányelv és annak a nemzeti jogba való átültetése szerint az elhasznált elektromos kéziszerszámokat külön kell gyűjteni, és környezetbarát módon újra kell hasznosítani.

TEHNIČNI PODATKI	MH 5 E	KH 5 E
Nazivna sprejemna moč.....	1200 W	1200 W
Oddajna zmogljivost.....	600 W	600 W
Število vrtljajev v prostem teku.....		450 min ⁻¹
Število vrtljajev pri obremenitvi maks.....		450 min ⁻¹
bremensko število udarcev maks.....	2840 min ⁻¹	2840 min ⁻¹
Energija posameznega udarca Vrtanje / Klesanje.....	-/13 J	11/13 J
Vrtalni ø v betonu.....		40 mm
Tunelni sveder v betonu, opeki in apnenem peščencu.....		65 mm
Votla vrtalna krona v betonu, opeki in apnenem peščencu.....		90 mm
Vpenjalni vrat ø.....	66 mm	66 mm
Teža brez omrežnega kabla.....	6,2 kg	6,6 kg

Informacije o hrupnosti KH 5 E

Vrednosti merjenja ugotovljene ustrezno z EN 60 745.

Raven hrupnosti naprave ovrednotena z A, znaša tipično:

Nivo zvočnega tlaka (K=3dB(A)).....	96 dB (A)
Višina zvočnega tlaka (K=3dB(A)).....	107 dB (A)

Nosite zaščito za sluh!

Informacije o hrupnosti MH 5 E

A ocenjeni nivo zvočnega tlaka znaša tipično.....91 dB (A)

Vrednost merjenja ugotovljena ustrezno z 2000/14/EC na

ušesu uporabnika.

2000/14/EC: Postopek za oceno konformnosti po prilogi VI.

– navedeno mesto:

VDE Prüf- und Zertifizierungsinstitut, Merianstr. 28,

63069 Offenbach, Germany

Izmerjena višina zvočnega tlaka.....101 dB (A)

Garantirana višina zvočnega tlaka.....104 dB (A)

Nosite zaščito za sluh!

Informacije o vibracijah

Skupna vibracijska vrednost (Vektorska vsota treh smeri)

določena ustrezno EN 60745:

Vibracijska vrednost emisij a_v:

Udarno vrtanje v betonu: Vibracijska vrednost emisij a_h.....13 m/s²

Nevarnost K =1,5 m/s²

Klesanje: Vibracijska vrednost emisij a_h.....11,5 m/s².....9 m/s²

Nevarnost K =1,9 m/s².....1,9 m/s²

POZOR

V teh navodilih navedena vibracijska vrednost je bila izmerjena v EN 60745 standardiziranjem merilnem postopku in jo je moč uporabiti za primerjavo naprav.

Vibracijska vrednost se rabi električnega orodja ustrezno spreminja in v mnogih primerih lahko leži nad v teh navodilih navedeno vrednostjo. Vibracijsko obremenitev se morebiti podcenjuje in kolikor je električno orodje redno v rabi na tovstven način.

Opozorilo: Za točno oceno vibracijske obremenitve v toku določenega delovnega časovnega obdobja se naj upošteva tudi čas, ko je naprava izklopljena ali pa sicer teče, vendar dejansko ni v rabi. Le to lahko znatno zmanjša vibracijsko obremenitev celotnega delovnega obdobja.

SPECIALNI VARNOSTNI NAPOTKI

Upošteвайте varnostne napotke v priloženi brošuri!

Nosite zaščito za sluh. Razvijanje hrupa lahko povzroči izgubo sluha.

Uporabite dodatne ročaje, ki so dobavljeni skupaj z napravo. Izguba kontrole lahko povzroči poškodbe.

Kadar izvajate dela pri katerih lahko orodje zadane prikrito električno napeljavno ali lasten vodnik, je napravo potrebno držati za izolirane prijemalne površine. Stik rezalnega orodja z napetostnim vodnikom napeljave lahko privede kovinske dele naprave pod napetost in vodi do električnega udara.

Vtičnice v zunanem področju morajo biti opremljene z zaščitnimi stikali za okvarni tok (FI, RCD, PRCD). To zahteva instalacijski predpis za vašo električno napravo. Prosimo, da to pri uporabi naše naprave upoštevate.

Pri delu s strojem vedno nosite zaščitna očala. Priporočamo zaščitne rokavice, trdno obuvalo, varno proti drsenju ter predpasnik.

Trske ali iveri se pri tekočem stroju ne smejo odstranjevati.

UPORABA V SKLADU Z NAMEMBNOSTJO

KH 5 E: Udarni vrtalnik je univerzalno uporaben za udarno vrtanje in klesanje v kamnu in betonu.

MH 5 E: Klesarsko kladivo je primerno za klesanje v kamnu in betonu.

Ta naprava se sme uporabiti samo v skladu z namebnostjo uporabiti samo za navede namene.

GE-IZJAVA O KONFORMNOSTI

Z lastno odgovornostjo izjavljamo, da je ta produkt skladen z naslednjimi normami ali normativnimi dokumenti: EN 60745, EN 55014-1, EN 55014-2, EN 61000-3-2, EN 61000-3-3, v skladu z določili smernic 98/37/EC, 2004/108/EC, 2000/14/EC (MH 5 E)



Winnenden, 2007-05-02

Rainer Kumpf
Manager Product Development

OMREŽNI PRIKLJUČEK

Priključite samo na enofazni izmenični tok in samo na omrežno napetost, ki je označena na tipski ploščici. Priključitev je možna tudi na vtičnice brez zaščitnega kontakta, ker obstaja nadgradnja zaščitnega razreda.

VZDRŽEVANJE

Pazite na to, da so prezračevalne reže stroja vedno čiste.

Pri obrabljenih ogleh krtačkah naj se dodatno z zamenjavo ogleh krtačk izvede servisno vzdrževanje v delavnici servisne službe. To podaljša življenjsko dobo stroja in zagotavlja stalno pripravljenost za obratovanje.

Uporabljajte samo AEG pribor in AEG nadomestne dele. Poskrbite, da sestavne dele, katerih zamenjava ni opisana, zamenjajo v AEG servisni službi (upoštevajte brošuro Garancija/Naslovi servisnih služb).

Po potrebi se lahko pri vaši servisni službi ali direktno pri AEG Elektrowerkzeuge naroči eksplozijska risba naprave ob navedbi tipa stroja in desetmestne številke s tipske ploščice AEG Elektrowerkzeuge, Max-Eyth-Straße 10, D-71364 Winnenden, Germany.

SIMBOLI



Prosimo, da pred uporabo pazno preberete to navodilo za uporabo.



Pred vsemi deli na stroju izvlecite vtičak iz vtičnice.



Oprema – ni vsebovana v obsegu dobave, priporočeno dopolnilo iz programa opreme.



Električnega orodja ne odstranjujte s hišnimi odpadki! V skladu z Evropsko direktivo 2002/96/EC o odpadni elektrici in elektronski opremi in z njenim izvajanjem v nacionalni zakonodaji je treba električna orodja ob koncu njihove življenjske dobe loceno zbirati in jih predati v postopek okolju prijaznega recikliranja.

TEHNIČKI PODACI

	MH 5 E	KH 5 E
Snaga nominalnog prijema.....	1200 W	1200 W
Predajni učinak.....	600 W	600 W
Broj okretaja praznog hoda.....		450 min ⁻¹
Broj okretaja pod opterećenjem.....		450 min ⁻¹
Maksimalan broj udaraca pod opterećenjem.....	2840 min ⁻¹	2840 min ⁻¹
Energija pojedinačnog udara Bušenje / Klesanje.....	-/13 J	11/13 J
Bušenje-Ø u beton.....		40 mm
Bušać tunela u beton, opeku i silikatnu opeku.....		65 mm
Šuplja krunica za bušenje u beton, opeku i silikatnu opeku.....		90 mm
Stežno grlo-Ø.....	66 mm	66 mm
Težina bez mrežnog kabela.....	6,2 kg	6,6 kg

Informacije o buci KH 5 E

Mjerne vrijednosti utvrđene odgovarajuće EN 60 745.

A-ocijenjeni nivo buke aparata iznosi tipično:

nivo pritiska zvuka (K=3 dB(A)).....	96 dB (A)
nivo učinka zvuka (K=3 dB(A)).....	107 dB (A)

Nositi zaštitu sluha!**Informacije o buci MH 5 E**

A-procjenjeni nivo pritiska zvuka aparata iznosi tipično91 dB (A)

Mjerna vrijednost pronađena odgovarajuće 2000/14/EC na uhu korisnika.

2000/14/EC: Postupak procjene konformnosti po dodatku VL nazvano mjesto:

VDE institut za provjeru i certifikaciju, Merianstr. 28, 63069 Offenbach, Njemačka

Izmjereni nivo učinka zvuka..... 101 dB (A)

Garantirani nivo učinka zvuka 104 dB (A)

Nositi zaštitu sluha!**Informacije o vibracijama**

Ukupne vrijednosti vibracije (vektor suma tri smjera) su odmjerene odgovarajuće EN 60745:

Vrijednost emisije vibracije a_v:

Čekično bušenje u beton: Vrijednost emisije vibracija a_h 13 m/s²

Nesigurnost K = 1,5 m/s²

Klesanje: Vrijednost emisije vibracije a_h 11,5 m/s² 9 m/s²

Nesigurnost K = 1,9 m/s² 1,9 m/s²

PAŽNJA

Nivo vibracija naveden u ovim uputama je izmjeren odgovarajuće mjernom postupku normiranom u EN 60745 i može se upotrijebiti za usporedbu aparata.

Nivo vibracija će se promijeniti odgovarajuće primjeni elektroalata i može u ponekim slučajevima ležati preko vrijednosti navedene u ovim uputama. Vibracijsko opterećenje bi se moglo podcijeniti, ako se elektroalat redovito upotrebljava na ovaj način.

Uputa: Za točnu procjenu vibracijskog opterećenja za vrijeme jednog određenog vremena rada bi se morala uzeti u obzir i ona vremena, u kojima je aparat isključen ili koji doduše radi, ali nije stvarno u upotrebi. To može vibracijsko opterećenje za vrijeme cijelog vremena rada jasno reducirati.

SPECIJALNE SIGURNOSNE UPUTE

Poštivati sigurnosne upute iz priložene brošure.

Nosite zaštitu za sluh. Djelovanje buke može dovesti do gubitka sluha.

Koristite dodatne drške koje su isporučene sa aparatom. Gubitak kontrole može prouzročiti povredu.

Držite spravu na izoliranim držačkim površinama kada izvodite radove kod kojih rezački alat može pogoditi skrivene vodove struje ili osobni kabel. Kontakt rezačkog alata sa vodovima koji sprovode napon može metalne dijelove sprave dovesti pod napon i tako dovesti do električnog udara.

Utičnice na vanjskom području moraju biti opremljene zaštitnim prekidačima za pogrešnu struju (FI, RCD, PRCD). To zahtjeva instalacijski propis za električne uređaje. Molimo da ovo poštuju prilikom upotrebe našeg aparata.

Kod radova sa strojem uvijek nositi zaštitne naočale. Zaštitne rukavice, čvrste i protiv klizanja sigurne cipele kao i pregača se preporučuju.

Piljevina ili iverje se za vrijeme rada stroja ne smiju odstranjivati.

Prije radova na stroju izvući utikač iz utičnice.

Samo isključeni stroj priključiti na utičnicu.

Priključni kabel uvijek držati udaljenim sa područja djelovanja. Kabel uvijek voditi od stroja prema nazad.

Kod radova na zidu, stropu ili podu paziti na električne kablove kao i vodove plina i vode.

Prašina koja nastaje prilikom rada je često nezdrava i ne bi smijela dospjeti u tijelo. Nositi prikladnu zaštitnu masku protiv prašine.

PROPISNA UPOTREBA

KH 5 E: Bušeci čekić je univerzalno upotrebljiv za čekično bušenje i klesanje u kamenu i betonu.

MH 5 E: Čekić je upotrebljiv za klesanje u kamenju i betonu.

Ovaj aparat se smije upotrijebiti samo u određene svrhe kao što je navedeno.

CE-IZJAVA KONFORMNOSTI

Izjavljujemo na osobnu odgovornost, da se ovaj proizvod slaže sa slijedećim normama ili normativnim dokumentima: EN 60745, EN 55014-1, EN 55014-2, EN 61000-3-2, EN 61000-3-3, po odredbama smjernica 98/37/EC, 2004/108/EC, 2000/14/EC (MH 5 E)



Winnenden, 2007-05-02


Rainer Kumpf
Manager Product Development

PRIKLJUČAK NA MREŽU

Priključiti samo na jednofaznu naizmjeničnu struju i samo na napon struje, naveden na pločici snage. Priključak je moguć i na utičnice bez zaštitnog kontakta, jer postoji dogradnja zaštitne klase II.

ODRŽAVANJE

Prereze za prozračivanje stroja uvijek držati čistima.

Kod istrošenih ugljenih četkica bi se uz zamjenu ugljenih četkica trebao dodatno sprovesti servis u nekoj servisnoj radionici. To povećava vijek trajanja stroja i jamči stalnu spremnost pogona.

Primijeniti samo AEG opremu i AEG rezervne dijelove. Sastavne dijelove, čija zamjena nije opisana, dati zamijeniti kod jedne od AEG servisnih službi (poštivati brošuru Garancija/Adrese servisa).

Po potrebi se može zatražiti crtež eksplozije aparata uz davanje podataka o tipu stroja i desetoznamenkastog broja na pločici snage kod Vaše servisne službe ili direktno kod AEG Elektrowerkzeuge, Max-Eyth-Straße 10, D-71364 Winnenden, Germany.

SIMBOLI

Molimo da pažljivo pročitate uputu o upotrebi prije puštanja u rad.



Prije svih radova na stroju utikač izvući iz utičnice.



Oprema - u opsegu isporuke nije sadržana, preporučena dopuna iz promgrama opreme.



Električne alate ne odlažite u kućne otpatke! Prema Europskoj direktivi 2002/96/EC o starim električnim i elektroničkim strojevima i preuzimanju u nacionalno pravo moraju se istrošeni električni alati sakupljati odvojeno i odvesti u pogon za reciklažu.

TEHNISKIE DATI	MH 5 E	KH 5 E
Nominālā atdotā jauda.....	1200 W	1200 W
Cietkoks.....	600 W	600 W
Apgriezieni tukšgaitā		450 min ⁻¹
maks. apgriezienu skaits ar slodzi.....		450 min ⁻¹
maks. sitienu biežums ar slodzi.....	2840 min ⁻¹	2840 min ⁻¹
Atsevišķā sitienu enerģija Urbšana / Skaldīšana.....	-/13 J	11/13 J
Urbšanas diametrs betonā		40 mm
Tuneļurbis betonam, ķieģeļiem un kaļķsmilšakmenim		65 mm
Dobs kroņurbis betonam, ķieģeļiem un kaļķsmilšakmenim		90 mm
Kakla diametrs	66 mm	66 mm
Svars bez tīkla kabeļa	6,2 kg	6,6 kg

Trokšņu informācija KH 5 E

Vērtības, kas noteiktas saskaņā ar EN 60 745.

A novērtētās aparatūras skaņas līmenis ir:

trokšņa spiediena līmenis (K=3 dB(A)).....	96 dB (A)
trokšņa jaudas līmenis (K=3 dB(A))	107 dB (A)

Nēsāt trokšņa slāpētāju!

Trokšņu informācija MH 5 E

Instrumenta tipiskais pēc A vērtētais trokšņa spiediena

līmenis parasti sastāda91 dB (A)

Vērtības, kas noteiktas saskaņā ar 2000/14/EK pie lietotāja

auss.

2000/14/EK: Konformitātes novērtēšanas process saskaņā

ar VI.pielikumu. Minētā vieta:

VDE Eksaminēšanas un sertificēšanas institūts, adrese:

Merianstr. 28, 63069 Offenbach, Vācija.

Izmērītais trokšņa jaudas līmenis 101 dB (A)

Garantētais trokšņa jaudas līmenis 104 dB (A)

Nēsāt trokšņa slāpētāju!

Vibrāciju informācija

Svārstību kopējā vērtība (Trīs virzienu vektoru summa) tiek

noteikta atbilstoši EN 60745:

svārstību emisijas vērtība a_v:

Urbšana betonā: svārstību emisiju vērtība a_v 13 m/s²

Nedrošība K = 1,5 m/s²

Skaldīšana: svārstību emisiju vērtība a_v 11,5 m/s² 9 m/s²

Nedrošība K = 1,9 m/s² 1,9 m/s²

UZMANĪBU

Šajā pamācībā norādītais svārstību līmenis atbilst EN 60745 normām un to drīkst izmantot, salīdzinot citas divas aparatūras.

Svārstību līmenis atšķirsies atkarībā no elektroaparatūras darbības un atsevišķos gabījumos var būt augstāks par pamācībā

nosaukto svārstību līmeni. Svārstību slodze var palielināties, ja darbarīks šādi tiek lietots regulār.

Ieteikums: Lai noteiktu darbarīka svārstību slodzi, darbības laikā jāievēro laiks, kad darbarīks ir izslēgts vai arī kad tas ir

ieslēgts, bet netiek pielietots. Periodiski atpūtinot darbarīku, ir iespējams ievērojami samazināt svārstību līmeni.

SPECIĀLIE DROŠĪBAS NOTEIKUMI

Lūdzu, ievērot drošības noteikumus, kas ietverti pievienotajā

brošūrā

Nēsājiet ausu aizsargus. Trokšņa iedarbības rezultātā var

rasties dzirdes traucējumi.

Lietojiet instrumentam pievienotos papildus rokturus.

Zaudējot kontroli, var gūt ievainojumus.

Ierīci turiet aiz izolētiem rokturiem, ja veicat darbus,

kuros griešanas darbiem izmantojamais instruments

var skart paslēptus elektrovadus vai pats savu kabeli. Šī

instrumenta saskare ar strāvu vadošiem kabeļiem var radīt

spriegumu arī ierīces metāliskajās daļās un var izraisīt

elektrisko triecienu.

Kontakligzdām, kas atrodas ārpus telpām jābūt aprīkotām

ar automātiskiem drošinātājslēdzīem, kas nostrādā, ja

strāvas plūsmā radušies (FI, RCD, PRCD) bojājumi. To

pieprasa jūsu elektroiekārtas instalācijas noteikumi. Lūdzu,

to ņemt vērā, izmantojot mūsu instrumentus.

Strādājot ar mašīnu, vienmēr jānēsā aizsargbrilles. Tiek

ieteikts nēsāt arī aizsargcimdus, slēgtus, neslīdošus apavus

un priekšautu.

Skaidas un atļūzas nedrīkst ņemt ārā, kamēr mašīna

darbojas.

Pirms jebkādiem darbiem, kas attiecas uz mašīnas apkopi,

mašīnu noteikti vajag atvienot no kontakligzdas.

Mašīnu pievienot kontakligzdai tikai izslēgtā stāvoklī.

Pievienojuma kabeli vienmēr turēt atstatu no mašīnas

darbības lauka. Kabelim vienmēr jāatrodas aiz mašīnas.

Veicot darbus sienu, griestu un grīdas apvidū, vajag

uzmanīties, lai nesabojātu elektriskos, gāzes un ūdens

vadus.

Putekļi, kas rodas darba gaitā, bieži ir kaitīgi veselībai un

tiem nevajadzētu nokļūt organismā. Jānēsā piemērota

maska, kas pasargā no putekļiem.

NOTEIKUMIEM ATBILSTOŠS IZMANTOJUMS

KH 5 E: Atskaldāmais āmurs ir universāli izmantojams

urbšanai un akmens un betona skaldīšanai.

MH 5 E: Āmurs ir izmantojams akmens un betona

skaldīšanai.

Šo instrumentu drīkst izmantot tikai saskaņā ar minētajiem

lietošanas noteikumiem.

ATBILSTĪBA CE NORMĀM

Ar šo apliecinām, ka esam atbildīgi par to, lai šis produkts

atbilstu sekojošām normām vai normatīvajiem

dokumentiem: EN 60745, EN 55014-1, EN 55014-2,

EN 61000-3-2, EN 61000-3-3, saskaņā ar direktīvu 98/37/

EK, 2004/108/EK, 2000/14/EK (MH 5 E) noteikumiem.



Winnenden, 2007-05-02

Rainer Kumpf
Manager Product Development

TĪKLA PIESLĒGUMS

Pieslēgt tikai vienpola maiņstrāvas tīklam un tikai

spriegumam, kas norādīts uz jaudas paneļa. Pieslēgums

iespējams arī kontakligzdām bez aizsargkontaktiem, jo runa

ir par uzbūvi, kas atbilst II. aizsargklasei.

APKOPE

Vajag vienmēr uzmanīt, lai būtu tīras dzesēšanas atveres.

Ja ir noliejotus elektromotora ogļītes, papildus to

nomaiņai būtu jāveic instrumenta apskate sevis darbnīcā.

Tas pagarinās mašīnas kalpošanas ilgumu un garantēs tās

pastāvīgu darbību.

Izmantojiet tikai firmu AEG piederumus un firmas AEG

rezerves daļas. Lieciet nomainīt detaļas, kuru nomaiņa nav

aprakstīta, kādā no firmu AEG klientu apkalpošanas

servisiem. (Skat. brošūru "Garantija/klientu apkalpošanas

serviss".)

Ja nepieciešams, klientu apkalpošanas servisā vai tieši pie

firmas AEG Elektrowerkzeuge, Max-Eyth-Straße 10,

D-71364 Winnenden, Germany, var pieprasīt instrumenta

eksplozijas zīmējumu, šim nolūkam jāuzrāda mašīnas tips

un desmitvietīgais numurs, kas norādīts uz jaudas paneļa.

SIMBOLI



Pirms sākt lietot instrumentu, lūdzu, izlasiet

lietošanas pamācību.



Pirms veicat jebkādas darbības attiecībā uz

mašīnas apkopi, atvienojiet kontaktdakšu

no kontakligzdas.



Piederumi - standartaprīkojumā neietvertās,

bet ieteicamās papildus komplektācijas

detaļas no piederumu programmas.



Neizmetiet elektroiekārtas sadzīves

atkritumos! Saskana ar Eiropas Direktīvu

2002/96/EK par lietotajam elektroiekārtam,

elektronikas iekārtam un tas iekļaušanu

valsts likumdošana lietotas elektroiekārtas ir

jasavac atsevišķi un jānogada atsevišķai

parstrādei videi draudzīga veida.

TECHNINIAI DUOMENYS

	MH 5 E	KH 5 E
Vardinė imamoji galia	1200 W	1200 W
Išėjimo galia	600 W	600 W
Sūkių skaičius laisva eiga		450 min ⁻¹
Sūkių skaičius su apkrova maks.		450 min ⁻¹
Maks. smūgių skaičius su apkrova	2840 min ⁻¹	2840 min ⁻¹
Pavienio smūgio jėga Gręžimas / Atskėlimas	-/13 J	11/13 J
Gręžimo ø betone		40 mm
Cilindrinis gražtas betonui, degintoms ir silikatinėms plytom.		65 mm
Vamzdinė gręžimo galvutė betonui, degintoms ir silikatinėms plytom.		90 mm
Ivėžimo ašies ø	66 mm	66 mm
Svoris be maitinimo laido	6,2 kg	6,6 kg

Informacija apie keliamą triukšmą KH 5 E

Vertės matuotos pagal EN 60 745.

Įvertintas A įrenginio keliamo triukšmo lygis dažniausiai sudaro:

Garso slėgio lygis (K=3 dB(A))	96 dB (A)
Garso galios lygis (K=3 dB(A))	107 dB (A)

Nešioti klausos apsaugines priemones!**Informacija apie keliamą triukšmą MH 5 E**Prietaisui būdingas garso slėgio lygis, koreguotas pagal A dažnio charakteristiką

91 dB (A)

Vertės matuotos pagal 2000/14/EB ties dirbančiojo ausimi.

2000/14/EB: Atitikties įvertinimo procedūra pagal priedą VI.

Įgaliota instancija:

„VDE Prüf- und Zertifizierungsinstitut“,

Merianstr. 28,

63069 Offenbach, Vokietija

Išmatuotas garso galios lygis

101 dB (A)

Garantuojamas garso galios lygis

104 dB (A)

Nešioti klausos apsaugines priemones!

Informacija apie vibraciją

Bendroji svyravimų reikšmė (trijų krypčių vektorių suma),

nustatyta remiantis EN 60745:

Vibravimų emisijos reikšmė a_v:

Gręžimas betone: vibravimo emisijos vertė a_h

13 m/s²

Paklaida K =

1,5 m/s²

Atskėlimas: vibravimo emisijos vertė a_h

11,5 m/s²

9 m/s²

Paklaida K =

1,9 m/s²

1,9 m/s²

DĖMESIO

Šiuose nurodymuose pateiktas vibravimo triukšmas buvo išmatuotas pagal EN 60745 standarte patvirtintą matavimo metodą ir gali būti taikomas įrenginio palyginimo metu.

Vibravimo keliamas triukšmas keičiasi priklausomai nuo elektros prietaiso naudojimo tikslo ir kai kuriais atvejais gali viršyti šiuose nurodymuose pateiktas reikšmes. Vibravimo apkrova gali būti nepakankamai įvertinta, jei elektros prietaisas reguliariai bus naudojamas tokiu būdu.

Nurodymas: norint tiksliai įvertinti vibravimo apkrovą nustatyto veikimo metu, reikėtų atsižvelgti ir į laiką, kai įrenginys buvo išjungtas arba veikia, tačiau iš tikrųjų yra nenaudojamas. Dėl viso to veikimo laiko metu vibravimo apkrova gali sumažėti.

YPATINGOS SAUGUMO NUORODOS

Laikykitės pridedamoje brošiūroje pateiktų saugumo nuorodų!

Nešioti klausos apsaugos priemones. Triukšmo poveikyje galima netekti klausos.

Naudokite į prietaiso komplektaciją įeinančias papildomas rankenas. Nesuvaldžius prietaiso galima susižeisti.

Dirbdami laikykite prietaisą už izoliuotų vietų, kuriose plovimo įrenginys pats galėtų liesti paslėptus laidus arba savo paties laidą. Plovimo įrenginio kontaktas su įtampos laidais gali įelektrinti metalines prietaiso dalis, o tai gali sukelti elektros iškvėpą.

Lauke esantys el. lizdai turi būti su gedimo srovės išjungikliais. Tai nurodyta Jūsų elektros įrenginio instaliacijos taisyklėse (FI, RCD, PRCD). Atsižvelkite į tai, naudodami prietaisą.

Dirbdami su įrenginiu visada nešioti apsauginius akinius. Rekomenduotina nešioti apsaugines pirštines, tvirtus batus neslidžiu padu bei prijuostę.

Draudžiama išiminti drožles ar nuopjovas, įrenginiui veikiant.

Prieš atlikdami bet kokius įrenginyje, ištraukite iš lizdo kištuką.

Kištuką į lizdą įstatykite, tik kai įrenginys išjungtas.

Maitinimo kabelis turi nebūti įrenginio poveikio srityje. Kabelį visada nuveskite iš galinės įrenginio pusės.

Dirbdami sienoje, lubose arba grindyse, atkreipkite dėmesį į elektros laidus, dujų ir vandens vamzdžius.

Darbo metu susidarancios dulkės yra dažnai kenksmingos sveikatai ir todėl turėtų nepatekti į organizmą. Dėvėti tinkamą apsauginę kaukę nuo dulkių.

NAUDOJIMAS PAGAL PASKIRTĮ

KH 5 E: Smūginį gręžtuvą galima universaliai naudoti smūginiam gręžimui bei kalimui uolienoje ir betone.


MH 5 E: Atskėlimo plaktuką galima naudoti uolienų ir betono atskėlimui.

Šį prietaisą leidžiama naudoti tik pagal nurodytą paskirtį.

CE ATITIKTIES PAREIŠKIMAS

Mes atsakingai pareiškiame, kad šis gaminytis atitinka tokias normas arba normatyvinius dokumentus: EN 60745, EN 55014-1, EN 55014-2, EN 61000-3-2, EN 61000-3-3, pagal direktyvų 98/37/EB, 2004/108/EB, 2000/14/EB (MH 5 E) reikalavimus.

Winnenden, 2007-05-02



Rainer Kumpf

Manager Product Development

ELEKTROS TINKLO JUNGTIŠ

Jungti tik prie vienfazės kintamos elektros srovės ir tik į specifikacijų lentelėje nurodytos įtampos elektros tinklą. Konstrukcijos saugos klasė II, todėl galima jungti ir į lizdus be apsauginio kontakto.

TECHNINIS APTARNAVIMAS

Įrenginio vėdinimo angos visada turi būti švarios.

Keičiant susidėvėjusius anglinius šepetėlius, be šepetėlių keitimo aptarnavimo dirbtuvėse reikėtų atlikti techninį prietaiso aptarnavimą. Tai prailgina įrenginio tarnavimo laiką ir užtikrina nuolatinę parengtį darbui.

Naudokite tik „AEG“ priedus ir „AEG“ atsargines dalis. Dalis, kurių keitimas neaprašytas, leidžiama keisti tik „AEG“ klientų aptarnavimo skyriams (žr. garantiją/klientų aptarnavimo skyrių adresus brošiūroje).

Jei reikia, nurodant įrenginio tipą bei specifikacijų lentelėje esantį dešimtženklį numerį, iš klientų aptarnavimo skyriaus arba tiesiai iš AEG Elektrowerkzeuge, Max-Eyth-Straße 10, D-71364 Winnenden, Germany, galima užsisakyti prietaiso surinkimo brėžinius.

SIMBOLIAI

Prieš pradėdami dirbti su prietaisu, atidžiai perskaitykite jo naudojimo instrukciją.

Prieš atlikdami bet kokius darbus įrenginyje, ištraukite kištuką iš lizdo.

Priedas – neįeina į tiekimo komplektaciją, rekomenduojamas papildymas iš priedų asortimento.

Neišmeskite elektros įrengimų į buitinius šiukšlynus! Pagal ES Direktyva 2002/96/EB dėl naudoto įrengimų, elektros įrengimų ir jų ištraukimo į valstybinius įstatymus naudotus įrengimus būtina suringti atskirai ir nugabenti antriniu žaliavų perdirbimui aplinkai nekenksmingu būdu.

58 LIETUVISKAI

LIETUVISKAI 59

TEHNILISED ANDMED

	MH 5 E	KH 5 E
Nimitarbimine.....	1200 W	1200 W
Väljundvõimsus.....	600 W	600 W
Pöörlemiskiirus tühijooksul.....		450 min ⁻¹
Maks pöörlemiskiirus koormusega.....		450 min ⁻¹
Löökide arv koormusega maks.....	2840 min ⁻¹	2840 min ⁻¹
Üksiklöögi tugevus Puurimine / Meiseldamine.....	-/13 J	11/13 J
Puuri ø betoonis.....		40 mm
Tunnelpuur betoonis, tellistes ja silikaatkivides.....		65 mm
Õõnes-kroonpuur betoonis, tellistes ja silikaatkivides.....		90 mm
Kinnituskaela ø.....	66 mm	66 mm
Kaal ilma võrgujuhtmata.....	6,2 kg	6,6 kg

Müra andmed KH 5 E

Mõõteväärtused on kindlaks tehtud vastavalt normile EN 60745.

Seadme tüüpiline hinnanguline (A) müratase:

Helirõhutase (K = 3 dB(A)).....	96 dB (A)
Helivõimsuse tase (K = 3 dB(A)).....	107 dB (A)

Kandke kaitseks kõrvaklappe!**Müra andmed MH 5 E**

Seadme A-filtriga hinnatud helirõhutase on tüüpiliselt.....

91 dB (A)

Mõõteväärtus on kindlaks tehtud kasutaja kõrva juures vastavalt direktiivile 2000/14/EÜ.

2000/14/EÜ: vastavushindamismenetlus vastavalt lisale VI.

Teavitatud asutus:

VDE Prüf- und Zertifizierungsinstitut, Merianstr. 28, 63069 Offenbach, Saksamaa.

Mõõdetud müravõimsuse tase..... 101 dB (A)

Garanteeritud müravõimsuse tase..... 104 dB (A)

Kandke kaitseks kõrvaklappe!**Vibratsiooni andmed**

Vibratsiooni koguväärtus (kolme suuna vektorsumma)

mõõdetud EN 60745 järgi:

Vibratsiooni emissiooni väärtus a_n :

Puurimine betoonis: vibratsiooni emissiooni väärtus a_n 13 m/s²

Määramatus K = 1,5 m/s²

Meiseldamine: vibratsiooni emissiooni väärtus a_n 11,5 m/s²..... 9 m/s²

Määramatus K = 1,9 m/s²..... 1,9 m/s²

TÄHELEPANU

Käesolevates juhendites antud vibratsiooni väärtus on saadud EN 60745 standardit mõõtmismeetodi järgi ning seda võib kasutada seadmete võrdlemiseks.

Vibratsiooni väärtus muutub vastavalt elektritööriista kasutamisele ning võib mõningatel juhtudel ületada käesolevates juhendites antud väärtuse. Vibratsiooni toimet võidakse alahinnata, kui elektritööriistaga töötatakse regulaarselt viimati nimetatud juhtudel.

Viide. Vibratsiooni toime täpseks hindamiseks kindla tööperioodi vältel tuleks arvestada ka neid aegu, mil tööriist on välja lülitatud või käib, kuid tegelikult ei tööta. See võib vibratsiooni toimet kogu tööaja vältel tunduvalt vähendada.

SPETSIAALSED TURVAJUHISED

Pidage kinni juuresoleva brošüüri turvajuhistest!

Kandke kaitseks kõrvaklappe. Müra mõju võib kutsuda esile kuulmise kaotuse.

Kasutage seadmega koos tarnitud lisakäepidemeid.

Kontrolli kaotamine võib põhjustada vigastusi.

Tööde puhul, kus löikeseade võib minna vastu peidetud elektrijuhtmeid või seadme enda toitejuhet, hoidke kinni seadme isoleeritud käepidemetest. Kokkupuude pingestatud juhtmega võib pingestada ka löikeseadme metallist osad ning põhjustada elektrilöögi.

Välitingimustes asuvad pistikupesad peavad olema varustatud rikkevoolukaitselülititega (FI, RCD, PRCD). Seda nõutakse Teie elektriseadme installeerimiseeskirjas. Palun pidage sellest meie seadme kasutamisel kinni.

Masinaga töötades kandke alati kaitseprille. Soovitatavad on kaitsekindad, tugevad ja libisemiskindlad jalanõud ning põll.

Puru ega pilpaid ei tohi eemaldada masina töötamise ajal.

KASUTAMINE VASTAVALT OTSTARBELE

KH 5 E: Puurvasarat saab universaalselt rakendada kivimite ja betooni puurvasaraga töötlemiseks ja meiseldamiseks.

MH 5 E: Vasarat saab rakendada kivimite ja betooni meiseldamiseks.

Antud seadet tohib kasutada ainult vastavalt äranäidatud otstarbele.

EÜ VASTAVUSAVALDUS

Me deklareerime ainuvastutajatena, et antud toode on kooskõlas järgmistest normide või normdokumentidega: EN 60745, EN 55014-1, EN 55014-2, EN 61000-3-2, EN 61000-3-3, vastavalt direktiivide 98/37/EÜ, 2004/108/EÜ, 2000/14/EÜ (MH 5 E) sätetele.



Winnenden, 2007-05-02

Rainer Kumpf
Rainer Kumpf
Manager Product Development

VÕRKU ÜHENDAMINE

Ühendage ainult ühefaasilise vahelduvvooluga ning ainult andmesildil toodud võrgupingega. Ühendada on võimalik ka kaitsekontaktita pistikupesadesse, kuna nende konstruktsioon vastab kaitseklassile II.

HOOLDUS

Hoidke masina õhutuspilud alati puhtad.

Läbikulunud süsiharjade puhul tuleks klienditeenindustöökojas lisaks süsiharjade vahetusele teha ka hooldus. See pikendab masina eluiga ja tagab pideva käitamisvalmiduse.

Kasutage ainult AEG tarvikuid ja AEG tagavaraosi. Detailid, mille väljavahetamist pole kirjeldatud, laske välja vahetada AEG klienditeeninduspunktis (vaadake brošüüri garantii / klienditeeninduste aadressid).

Vajaduse korral võite tellida seadme läbilõikejoonise, näidates ära masina tüübi ja andmesildil oleva kümnekohalise numbri. Selleks pöörduge klienditeeninduspunkti või otse: AEG Elektrowerkzeuge, Max-Eyth-Straße 10, D-71364 Winnenden, Germany.

SÜMBOLID

Palun lugege enne käikulaskmist kasutamisujuhend hoolikalt läbi.



Enne kõiki töid masina kallal tõmmake pistik pistikupesast välja.



Tarvikud - ei kuulu tarne komplekti, soovitatav täiendus on saadaval tarvikute programmis.



Ärge käidelize kasutuskõlbmatuks muutunud elektrilisi tööriistu koos olmejäätmetega! Vastavalt Euroopa Parlamendi ja nõukogu direktiivile 2002/96/EÜ elektri- ja elektroonikaseadmete jäätmete kohta ning direktiivi nõuete kohaldamisele liikmesriikides tuleb asutuskõlbmatuks muutunud elektrilised tööriistad koguda eraldi ja keskkonnasaastlikult korduskasutada või ringlusse võtta.

ТЕХНИЧЕСКИЕ ДАННЫЕ	MH 5 E	KN 5 E
Номинальная выходная мощность.....	1200 W	1200 W
Номинальная мощность.....	600 W	600 W
Число оборотов без нагрузки (об/мин).....	450 min ⁻¹	450 min ⁻¹
Макс. скорость под нагрузкой.....	450 min ⁻¹	450 min ⁻¹
Количество ударов при максимальной нагрузке (макс.).....	2840 min ⁻¹	2840 min ⁻¹
Сила одиночного удара Сверление / Вырубка.....	-/13 J	11/13 J
Производительность сверления в бетон.....	40 mm	40 mm
Туннельные буры по бетону, кирпичу и известняку.....	65 mm	90 mm
Коронки для работы по бетону, кирпичу и известняку.....	90 mm	90 mm
Диаметр горловины патрона.....	66 mm	66 mm
Вес без кабеля.....	6,2 kg	6,6 kg

Информация по шумам KN 5 E

Значения замерялись в соответствии со стандартом EN 60 745. Уровень шума прибора, определенный по показателю A, обычно составляет:

Уровень звукового давления (K=3 dB(A)).....	96 dB (A)
Уровень звуковой мощности (K=3 dB(A)).....	107 dB (A)

Пользуйтесь приспособлениями для защиты слуха.

Информация по шумам MH 5 E

Обычное низкочастотное звуковое давление, производимое инструментом, составляет.....91 dB (A)

Измеряемые значения определяются согласно 2000/14/EC 2000/14/EC: Процедура оценки соответствия согласно Приложения VI.

Сертификационный орган:

VDE Testing and Certification Institute, Merianstr. 28, 63069 Offenbach, Germany

Измеренный уровень звуковой мощности.....101 dB (A)

Гарантированный уровень звуковой мощности.....104 dB (A)

Пользуйтесь приспособлениями для защиты слуха.

Информация по вибрации

Общие значения вибрации (векторная сумма трех направлений) определены в соответствии с EN 60745:

Значение вибрационной эмиссии a_h:

Сверление Бетон: значение вибрационной эмиссии a_h.....13 m/s²

Небезопасность K =1,5 m/s²

Вырубка: значение вибрационной эмиссии a_h.....11,5 m/s².....9 m/s²

Небезопасность K =1,9 m/s².....1,9 m/s²

ВНИМАНИЕ

Указанный в настоящих инструкциях уровень вибрации измерен в соответствии с установленным EN 60745 порядком измерения и может использоваться для сравнения приборов.

Уровень вибрации изменяется в связи с использованием электроинструмента и в некоторых случаях может превышать указанное в настоящих инструкциях значение. Вибрационная нагрузка может недооцениваться, если электроинструмент регулярно используется таким образом.

Указание: Для точной оценки вибрационной нагрузки во время определенного периода работы необходимо учитывать промежутки времени, в которые прибор отключен, либо хотя и включен, но фактически не используется. Это может существенно сократить вибрационную нагрузку в течение всего периода работы.

РЕКОМЕНДАЦИИ ПО ТЕХНИКЕ БЕЗОПАСНОСТИ

Пожалуйста, соблюдайте правила безопасности, изложенные в прилагаемой брошюре!

Используйте наушники! Воздействие шума может привести к потере слуха.

Используйте вспомогательные рукоятки, поставляемые вместе с инструментом. Потеря контроля может стать причиной травмы.

Если Вы выполняете работы, при которых режущий инструмент может зацепить скрытую электропроводку или собственный кабель, инструмент следует держать за специально предназначенные для этого изолированные поверхности. Контакт режущего инструмента с токоведущим проводом может ставить под напряжение металлические части прибора, а также приводить к удару электрическим током.

Электроприборы, используемые во многих различных местах, в том числе на открытом воздухе, должны

подключаться через устройство, предотвращающее резкое повышение напряжения (FI, RCD, PRCD).

При работе с инструментом всегда надевайте защитные очки. Рекомендуется надевать перчатки, прочные нескользящие ботинки и фартук.

Не убирайте опилки и обломки при включенном инструменте.

Перед выполнением каких-либо работ по обслуживанию инструмента всегда вынимайте вилку из розетки.

Держите силовой провод вне рабочей зоны инструмента. Всегда прокладывайте кабель за спиной.

Не используйте алмазные коронки в режиме перфоратора.

При работе в стенах, потолках или полу следите за тем, чтобы не повредить электрические кабели или водопроводные трубы.

Пыль, возникающая при работе данным инструментом, может нанести вред здоровью. Не следует допускать её попадания в организм. Надевайте противопылевой респиратор.

ИСПОЛЬЗОВАНИЕ

KN 5 E: Данный перфоратор может одинаково использоваться для ударного сверления и долбления в камне и бетоне.

MH 5 E: Отбойный молоток может использоваться для ударного сверления и долбления в камне и бетоне

Не пользуйтесь данным инструментом способом, отличным от указанного для нормального применения.

ДЕКЛАРАЦИЯ О СООТВЕТСТВИИ СТАНДАРТАМ ЕС

Мы заявляем что этот продукт соответствует следующим стандартам: EN 60745, EN 55014-1, EN 55014-2, EN 61000-3-2, EN 61000-3-3, в соответствии с правилами 98/37/EC, 2004/108/EC, 2000/14/EC (MH 5 E)



Winnenden, 2007-05-02

Rainer Kumpf

Rainer Kumpf
Manager Product Development

ПОДКЛЮЧЕНИЕ К ЭЛЕКТРОСЕТИ

Подсоединять только к однофазной сети переменного тока с напряжением, соответствующим указанному на инструменте. Электроинструмент имеет второй класс защиты, что позволяет подключать его к розеткам электропитания без заземляющего вывода.

ОБСЛУЖИВАНИЕ

Всегда держите охлаждающие отверстия чистыми.

Очень важно! При износе угольных щеток, в дополнение к замене щеток инструмент следует проверить в сервисном центре. Это обеспечит долгий срок эксплуатации а также постоянную готовность инструмента к работе.

Пользуйтесь аксессуарами и запасными частями AEG. В случае возникновения необходимости в замене, которая не была описана, обращайтесь в один из сервисных центров по обслуживанию электроинструментов AEG (см. список сервисных организаций).

При необходимости может быть заказан чертеж инструмента с трехмерным изображением деталей. Пожалуйста, укажите десятизначный номер и тип инструмента и закажите чертеж у Ваших местных агентов или непосредственно у AEG Elektrowerkzeuge, Max-Eyth-Straße 10, D-71364 Winnenden, Germany.

СИМВОЛЫ



Пожалуйста, внимательно прочтите инструкцию по использованию перед началом любых операций с инструментом.



Перед выполнением каких-либо работ по обслуживанию инструмента всегда вынимайте вилку из розетки.



Дополнитель - В стандартную комплектацию не входит, поставляется в качестве дополнительной принадлежности.



Не выбрасывайте электроинструмент с бытовыми отходами! Согласно Европейской директиве 2002/96/EC по отходам от электрического и электронного оборудования и соответствующим нормам национального права вышедшие из употребления электроинструменты подлежат сбору отдельно для экологически безопасной утилизации.

ТЕХНИЧЕСКИ ДАННИ

	МН 5 E	КН 5 E
Номинална консумирана мощност	1200 W	1200 W
Отдавана мощност	600 W	600 W
Обороти на празен ход		450 min ⁻¹
Макс. обороти при натоварване		450 min ⁻¹
Макс. брой на ударите при натоварване	2840 min ⁻¹	2840 min ⁻¹
Енергия на отделен удар Пробиване / Дълбаене	-/13 J	11/13 J
Диаметър на свредлото за бетон		40 mm
Пробивна машина за работав тунел - за бетон, обикновени и силкатни тухли.		65 mm
Куха боркорона за бетон, обикновени и силикатни тухли		90 mm
Диаметър на отвора на патронника	66 mm	66 mm
Тегло без мрежов кабел	6,2 kg	6,6 kg

Информация за шума КН 5 E

Измерените стойности са получени съобразно EN 60 745.

Оцененото с А ниво на шума на уреда е съответно:

Ниво на звукова мощност (K=3 dB(A))	96 dB (A)
Ниво на звукова мощност (K=3 dB(A))	107 dB (A)

Да се носи предпазно средство за слуха!**Информация за шума МН 5 E**

Нивото на звуково налягане на уреда в db (A) обикновено съставлява 91 dB (A)

Измерена стойност, определена в съответствие с

2000/14/EO до ухото на ползвателя.

2000/14/EO: методика за оценяване на съответствието по

Приложение VI. Посочена служба:

Институт на VDE за изпитвания и сертификация ,
Мерианщрасе 28, 63069 Офенбах, Германия.

Измерено ниво на звукова мощност 101 dB (A)

Гарантирано ниво на звукова мощност 104 dB (A)

Да се носи предпазно средство за слуха!**Информация за вибрациите**

Общите стойности на вибрациите (векторна сума на три посоки) са определени в съответствие с EN 60745:

Стойност на емисии на вибрациите a_v:

Пробиване бетон: стойност на емисии на вибрациите a_v 13 m/s²

Несигурност K = 1,5 m/s²

Дълбаене: стойност на емисии на вибрациите a_v 11,5 m/s² 9 m/s²

Несигурност K = 1,9 m/s² 1,9 m/s²

ВНИМАНИЕ

Посоченото в тези указания ниво на шума е измерено съгласно нормиран в EN 60745 метод на измерване и може да бъде използвано за сравнение на шума.

Нивото на шума ще се промени в зависимост от използването на електроинструмента и в някои случаи може да надвишава посочената в тези указания стойност. Вибрационното натоварване може да бъде подценено, ако електроинструментът се използва редовно по този начин.

Указание: За точната преценка на вибрационното натоварване през определен работен период следва да се вземат под внимание и времената, през които уредът е изключен или работи, но не се използва по предназначение. Това може да намали значително вибрационното натоварване за целия работен период.

СПЕЦИАЛНИ УКАЗАНИЯ ЗА БЕЗОПАСНОСТ

Спазвайте указанията за безопасност от приложената брошура!

Носете средство за защита на слуха. Въздействието на шума може да предизвика загуба на слуха.

Използвайте доставените с уреда допълнителни ръкохватки. Загубата на контрол може да доведе до наранявания.

Дръжте уреда за изолираните ръкохватки, когато извършвате работи, при които режещият инструмент може да засегне скрити електроинсталационни кабели или собствения си кабел. Контактът на режещия инструмент с тоководещ проводник може да предаде напрежението върху метални части на уреда и да доведе до токов удар.

Контактите във външните участъци трябва да бъдат оборудвани със защитни прекъсвачи за утечен ток (FI, RCD, PRCD). Това изисква предписанието за инсталиране за електрическата инсталация. Моля спазвайте това при използване на Вашия уред.

При работа с машината винаги носете предпазни очила. Препоръчват се също така предпазни ръкавици, здрави и нехлъзгави се обувки, както и престилка.

Стружки или отчупени парчета да не се отстраняват, докато машина работи.

Преди каквито и да е работи по машината извадете щепсела от контакта.

Свързвайте машината към контакта само в изключено положение.

Свързващият кабел винаги да се държи извън работния обсег на машината. Кабелът да се отвежда от машината винаги назад.

При работа в стени, тавани или подове внимавайте за кабели, газопроводи и водопроводи.

Прахът, който се образува при работа, често е вреден за здравето и не бива да попада в тялото. Да се носи подходяща прахозащитна маска.

ИЗПОЛЗВАНЕ ПО ПРЕДНАЗНАЧЕНИЕ

КН 5 E: Перфораторът може универсално да се използва за перфориране и дълбаене в камък и бетон.

МН 5 E: Чукът може да се използва за дълбаене в камък и бетон.

Този уред може да се използва по предназначение само както е посочено.

СЕ - ДЕКЛАРАЦИЯ ЗА СЪОТВЕТВИЕ

Декларираме на собствена отговорност, че този продукт съответства на следните стандарти или нормативни документи: EN 60745, EN 55014-1, EN 55014-2, EN 61000-3-2, EN 61000-3-3, съобразно предписанията на директивите 98/37/EO, 2004/108/EO, 2000/14/EO (МН 5 E)



Winnenden, 2007-05-02

Rainer Kumpf

Rainer Kumpf
Manager Product Development

ЗАЩИТА НА ДВИГАТЕЛЯ В ЗАВИСИМОСТ ОТ НАТОВАРВАНЕТО

Да се свързва само към еднофазен променлив ток и само към мрежово напрежение, посочено върху заводската табелка. Възможно е и свързване към контакт, който не е от тип "шuko", понеже конструкцията е от защитен клас II.

ПОДДРЪЖКА

Вентилационните шлицы на машината да се поддържат винаги чисти.

Ако въгленовите четки са износени, те трябва да се сменят и допълнително е необходим преглед в сервиз. Това ще удължи експлоатационния срок на машината и гарантира постоянна експлоатационна готовност.

Да се използват само аксесоари на AEG и резервни части на AEG. Елементи, чията подмяна не е описана, да се дадат за подмяна в сервиз на AEG (вижте брошурата "Гаранция и адреси на сервизи").

При необходимост можете да поискате за уреда от Вашия сервиз или директно от AEG Elektrowerkzeuge, Max-Eyth-Straße 10, D-71364 Winnenden, Germany, чертеж за в случай на експлозия, като посочите типа на машината и десетцифрения номер върху заводската табелка.

СИМВОЛИ

Преди пускане на уреда в действие моля прочетете внимателно инструкцията за използване.



Преди всякакви работи по машината извадете щепсела от контакта.



Аксесоари - Не се съдържат в обема на доставката, препоръчвано допълнение от програмата за аксесоари.



Не изхвърляйте електроинструменти при битовите отпадъци! Съобразно Европейска директива 2002/96/EO за стари електрически и електронни уреди и нейното реализиране в националното законодателство изхабените електроинструменти трябва да се събират отделно и да се предават в пункт за екологосъобразно рециклиране.

DATE TEHNICE	MH 5 E	KH 5 E
Putere nominală de ieșire.....	1200 W	1200 W
Putere de ieșire	600 W	600 W
Viteza la mers în gol.....		450 min ⁻¹
Viteza sub sarcina max.....		450 min ⁻¹
Rata de percuzie sub sarcina max.....	2840 min ⁻¹	2840 min ⁻¹
Putere impact singular Găurire / Dăltuire	-/13 J	11/13 J
Capacitate de perforare în beton.....		40 mm
Vârf tunel din beton, cărămizi și calcar.....		65 mm
Tăiere în beton, cărămizi și calcar.....		90 mm
Diametru gât mandrină.....	66 mm	66 mm
Greutate fără cablu.....	6,2 kg	6,6 kg

Informație privind zgomotul KH 5 E

Valori măsurate determinate conform EN 60 745.

Nivelul de zgomot evaluat cu A al aparatului este tipic de:

Nivelul presiunii sonore (K=3 dB(A)).....	96 dB (A)
Nivelul sunetului (K=3 dB(A)).....	107 dB (A)

Purtați căști de protecție

Informație privind zgomotul MH 5 E

Valoarea reală A a nivelului presiunii sonore a sculei este:91 dB (A)

Valorile măsurate determinate conform 2000/14/EC la urechea utilizatorului

2000/14/EC: Procedura de evaluare a conformității conform

Anexei VI. Organism înștiințat : Institutul de Certificare și

Testare "VDE Testing and Certification Institute",

Merianstr. 28, 63069 Offenbach, Germany

Nivel de sunet măsurat..... 101 dB (A)

Nivel de sunet garantat..... 104 dB (A)

Purtați căști de protecție

Informații privind vibrațiile

Valorile totale de oscilație (suma vectorială pe trei direcții)

determinate conform normei EN 60745:

Valoarea emisiei de oscilații a_v:

Găurire în beton: valoarea emisiei de oscilații a_v..... 13 m/s²

Nesiguranță K = 1,5 m/s²

Dăltuire: valoarea emisiei de oscilații a_v..... 11,5 m/s²..... 9 m/s²

Nesiguranță K = 1,9 m/s²..... 1,9 m/s²

ATENȚIE

Nivelul de oscilații indicat în aceste instrucțiuni a fost măsurat în conformitate cu un procedeu de măsurare standardizat în EN 60745 și poate fi folosit pentru compararea aparatelor.

Nivelul de oscilații se va schimba în funcție de modul de întrebuințare a sculei electrice, putându-se situa în unele cazuri deasupra valorii indicate în aceste instrucțiuni. Solicitarea la vibrații ar putea fi subapreciată, dacă scula electrică este folosită în mod regulat în acest fel.

Indicație: Pentru o evaluare exactă a solicitării prin vibrații într-un anumit interval de timp de lucru, trebuie să se țină seama și de timpii în care aparatul este oprit sau merge, fără însă să fie de fapt în exploatare. Acest lucru poate reduce considerabil solicitarea prin vibrații pentru interval de timp de lucru în totalitatea sa.

INSTRUCȚIUNI DE SECURITATE

Va rugăm citiți cu atenție instrucțiunile din broșura atașată.

Purtați aparatoarele de urechi. Expunerea la zgomot poate produce pierderea auzului.

Utilizați manerale auxiliare livrate cu scula. Pierderea controlului poate provoca rănirea persoanelor.

Țineți aparatul de mânerale izolate când executați lucrări la care scula tăietoare poate nimeri peste conductori electrici ascunși sau peste cablul propriu. Intrarea în contact a sculei tăietoare cu o linie electrică prin care circulă curent poate pune sub tensiune și componente metalice ale aparatului și să ducă la electrocutare.

Aparatele utilizate în multe locații diferite inclusiv în aer liber trebuie conectate printr-un disjunct (FI, RCD, PRCD) care previne comutarea.

Purtați întotdeauna ochelari de protecție atunci când utilizați mașina. Se recomandă purtarea mănușilor, a încălțăminte solide nealunecoase și sortului de protecție.

Rumegușul și spanul nu trebuie îndepărtate în timpul funcționării mașinii.

CONDIȚII DE UTILIZARE SPECIFICATE

KH 5 E: Ciocanul rotopercutor poate fi utilizat pentru perforări, dăltuirii în rocă și găuririi în lemn, metal și plastic.

MH 5 E: Ciocanul poate fi folosit pentru d/ltuit în piatr/ _i beton.

Nu utilizați acest produs în alt mod decât cel stabilit pentru utilizare normală

DECLARAȚIE DE CONFORMITATE

Declarăm pe propria răspundere că acest produs este în conformitate cu următoarele standarde sau documente standardizate: EN 60745, EN 55014-1, EN 55014-2, EN 61000-3-2, EN 61000-3-3, în conformitate cu reglementările 98/37/EC, 2004/108/EC, 2000/14/EC (MH 5 E)



Winnenden, 2007-05-02

Rainer Kumpf

Rainer Kumpf
Manager Product Development

ALIMENTARE DE LA REȚEA

Conectați numai la priza de curent alternativ monofazat și numai la tensiunea specificată pe placuța indicatoare. Se permite conectarea și la prize fără împământare dacă modelul se conformează clasei II de securitate.

INTREȚINERE

Fantele de aerisire ale mașinii trebuie să fie menținute libere tot timpul

Nota importantă: dacă periile de carbon sunt uzate, în plus față de schimbarea perii scula trebuie trimisă la service-ul post vânzare. Aceasta va asigura o viață lungă de lucru și performanțe de vârf.

Utilizați numai accesorii și piese de schimb AEG. Dacă unele din componente care nu au fost descrise trebuie înlocuite, vă rugăm contactați unul din agenții de service AEG (vezi lista noastră pentru service / garanție)

Dacă este necesară, se poate comanda o imagine descompusă a sculei. Vă rugăm menționați numărul art. Precum și tipul mașinii tipărit pe etichetă și comandați desenul la agenții de service locali sau direct la AEG Elektrowerkzeuge, Max-Eyth-Straße 10, D-71364 Winnenden, Germany.

SIMBOLURI



Va rugăm citiți cu atenție instrucțiunile înainte de pornirea mașinii



Întotdeauna scoateți stecherul din priză înainte de a efectua intervenții la mașină.



Accesoriu - Nu este inclus în echipamentul standard, disponibil ca accesoriu



Nu aruncați scule electrice în gunoiul menajer! Conform directivei europene nr. 2002/96/EC referitor la aparate electrice și electronice uzate precum și la transpunerea acesteia în drept național, sculele electrice trebuie colectate separat și introduse într-un circuit de reciclare ecologic.

技术数据	MH 5 E	KH 5 E
输入功率.....	1200 W	1200 W
输出功率.....	600 W	600 W
无负载转速.....	450 min ⁻¹	450 min ⁻¹
最高负载转速.....	450 min ⁻¹	450 min ⁻¹
负载冲击次数最大.....	2840 min ⁻¹	2840 min ⁻¹
单一冲击能量 钻孔 / 凿挖.....	-/13 J	11/13 J
钻孔直径在混凝土.....	40 mm	40 mm
隧道钻头在混凝土、砖块和石灰砂石.....	65 mm	90 mm
空心钻头在混凝土、砖块和石灰砂石.....	90 mm	90 mm
夹头颈直径.....	66 mm	66 mm
不含电线重量.....	6,2 kg	6,6 kg

噪音信息 KH 5 E

本测量值符合 EN 60745 条文的规定。

器械的标准A-值噪音级为：

音压值 (K=3dB(A)).....	96 dB (A)
音量值 (K=3dB(A)).....	107 dB (A)

请戴上护耳罩！

噪音信息 MH 5 E

本机器的音压值通常为.....91 dB (A)

本值是在使用者耳旁测得，并符合 2000 / 14 / EC 条文的规定。

2000 / 14 / EC: 测量过程参考附录 VI。

有关的检验单位：

-VDE (德国电气协会) 的检验兼证书签发中心。

地址：

Merianstr. 28, 63069 Offenbach, 德国

测出的音量值.....101 dB (A)

保证的音量值.....104 dB (A)

请戴上护耳罩！

振动信息

依欧盟EN 60745 标准确定的振荡总值 (三方向向量和)。

a_w 振荡发射值:

钻孔 混凝土: a_w 振荡发射值.....13 m/s²

K - 不可靠性 =1,5 m/s²

凿挖: a_w 振荡发射值.....11,5 m/s²9 m/s²

K - 不可靠性 =1,9 m/s²1,9 m/s²

说明

本规程列出的依欧盟EN 60745 标准一项标准测量方法测量的振荡级可用于器械比较。

根据电子工具使用场合的不同振荡级有变化并有时可超过本规程列出的振荡数。如经常将电子工具使用于这种情况下，振荡负荷为可低估。

说明：正确地估计一定工作期间的振荡负荷也要考虑到工具关闭或接通而不使用的期间。此可明确减少总工作期间的振荡负荷。

特殊安全指示

请仔细阅读手册上的安全指示！

请戴上耳罩。工作噪音会损坏听力。

使用包含在供货范围中的辅助把手。如果工作时无法正确操控机器，容易造成严重的伤害。

切割工具会碰到隐藏电线或自己的电缆时，得将器械握住于其绝缘把手表面。切割工具接触到通电电线可将电压加到器械的金属部分并造成电击。

户外插座必须连接剩余电流防护开关。这是使用电器用品的基本规定。使用本公司机器时，务必遵守这项规定 (FI, RCD, PRCD)。

操作机器时务必佩戴护目镜。最好也穿戴工作手套、坚固防滑的鞋具和工作围裙。

如果机器仍在运转，切勿清除其上的木屑或金属碎片。

在机器上进行任何修护工作之前，务必从插座上拔出插头。

确定机器已经关闭了才可以插上插头。

电源线必须远离机器的作业范围。操作机器时电线必须摆在机身后端。

在墙壁、天花板或地板工作时，必须特别注意被隐埋的电线、瓦斯管和水管。

工作尘往往有害健康，不可以让工作尘接触身体。工作时请佩戴合适的防尘面具。

正确地使用机器

KH 5 E: 本电动锤钻功能广泛，包括锤钻石材 / 混凝土以及凿穿石材 / 混凝土。

MH 5 E: 可以使用本电锤在石材和混凝土上进行凿击作业。

请依照本说明书的指示使用此机器。

电源插头

只能连接单相交流电，只能连接机器铭牌上规定的电压。本机器也可以连接在没有接地装置的插座上，因为本机器的结构符合第II级绝缘。

维修

机器的通气孔必须随时保持清洁。

如果碳刷耗尽了，除了更换碳刷之外，最好也把机器交给顾客服务中心进行全面检修。这样可以提高机器的使用寿命，并且可以保证随时能够使用机器。

只能使用 AEG 的配件和 AEG 的零件。缺少检修说明的机件如果损坏了，必须交给 AEG 的顾客服务中心更换 (参考手册“保证书 / 顾客服务中心地址”)。

如果需要机器的分解图，可以向您的顾客服务中心或直接向 AEG Elektrowerkzeuge, Max-Eyth-Straße 10, D-71364 Winnenden, Germany。案件时必须提供以下资料：机型和机器铭牌上的十位数字码。

符号



使用本机器之前请仔细阅读使用说明书。



在机器上进行任何修护工作之前，务必从插座上拔出插头。



配件 - 不包含在供货范围中。请另外从配件目录选购。



不可以把损坏的电动工具丢弃在家庭垃圾中！根据被欧盟各国引用的有关旧电子机器的欧洲法规2002/96/EC，必须另外收集旧电子机器，并以符合环保规定的方式回收再利用。

AEG

POWERTOOLS

www.aeg-pt.com

(11.09)
4931 2897 66



AEG Elektrowerkzeuge
Max-Eyth-Straße 10
D-71364 Winnenden
Germany