

# Руководство по эксплуатации Гарантийный талон

Обогреватель инфракрасный газовый



BIGH-5

Code-128

Перед началом эксплуатации прибора внимательно изучите данное руководство и храните его в доступном месте.

## Содержание

2	Используемые обозначения
3	Правила безопасности
4	Назначение прибора
4	Указания по технике безопасности
5	Устройство прибора
6	Технические характеристики
6	Управление прибором
8	Чистка и техническое обслуживание
9	Поиск и устранение неисправностей
10	Срок службы
10	Хранение и транспортировка
11	Дата изготовления
11	Гарантия
11	Комплектация
11	Утилизация прибора
11	Сертификация продукции
12	Гарантийный талон

## Используемые обозначения



### ВНИМАНИЕ!

Требования, несоблюдение которых может привести к тяжелой травме или серьезному повреждению оборудования.



### ОСТОРОЖНО!

Требования, несоблюдение которых может привести к серьезной травме или летальному исходу.

### ПРИМЕЧАНИЕ:

1. в тексте данной инструкции обогреватель инфракрасный газовый может иметь такие технические названия, как прибор, устройство, аппарат;
2. если поврежден газовый шланг или редуктор, он должен быть заменен производителем или авторизо-

ванной сервисной службой во избежание серьезных травм;

3. прибор должен быть установлен с соблюдением существующих местных норм и правил эксплуатации приборов на газообразном топливе;
4. производитель оставляет за собой право без предварительного уведомления покупателя вносить изменения в конструкцию, комплектацию или технологию изготовления изделия с целью улучшения его свойств;
5. в тексте и цифровых обозначениях инструкции могут быть допущены опечатки;
6. если после прочтения инструкции у Вас останутся вопросы по эксплуатации прибора, обратитесь к продавцу или в специализированный сервисный центр для получения разъяснений;
7. на изделии присутствует этикетка, на которой указаны технические характеристики и другая полезная информация о приборе.

## Правила безопасности



### ВНИМАНИЕ!

- При эксплуатации инфракрасного газового обогревателя соблюдайте общие правила безопасности при пользовании газовым оборудованием, электроприборами.
- Инфракрасный газовый обогреватель необходимо оберегать от ударов, попадания пыли и влаги.
- Прибор не предназначен для использования лицами (включая детей) с пониженными физическими, чувственными или умственными способностями или при отсутствии у них жизненного опыта или знаний, если они не находятся под контролем или не проинструктированы об использовании прибора лицом, ответственным за их безопасность.
- Дети должны находиться под контролем для недопущения игры с прибором.
- Запрещается эксплуатация инфракрасного газового обогревателя в помещениях: с относительной влажностью более 98%, с взрывоопасной средой; с биологоактивной средой; сильно запыленной средой; со средой вызывающей коррозии материалов.
- Прибор должен быть установлен с соблюдением существующих местных норм и правил эксплуатации электрических сетей.
- Запрещается эксплуатация инфракрасного газового обогревателя без надзора.
- Перед началом чистки или технического обслуживания, а также при длительном перерыве в работе перекройте подачу газа и отсоедините газовый баллон.
- Никогда не перемещайте включенный прибор.
- Не накрывайте прибор и не ограничивайте движение воздушного потока. Перед включением инфракрасного газового обогревателя уберите посторонние предметы вокруг него. Все легковоспламеняющиеся вещества должны быть удалены из комнаты. Минимальные расстояния перед инфракрасным газовым обогревателем: выход теплого воздуха (передняя часть) – 1 метр; с остальных сторон (задняя, боковые, верхняя) – по 0,5 метра.
- Во избежание ожогов, во время работы инфракрасного газового обогревателя в режиме нагрева, не прикасайтесь к наружной поверхности, а также к верхней части корпуса.
- Во избежание травм не снимайте защитную ре-

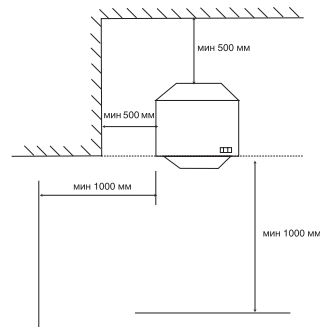
шетку с корпуса прибора.

- Не используйте прибор не по его прямому назначению (сушка одежды и т. п.).
- Не пытайтесь самостоятельно отремонтировать прибор. Обратитесь к квалифицированному специалисту.
- После транспортирования при отрицательных температурах необходимо выдержать инфракрасный газовый обогреватель в помещении, где предполагается его эксплуатация, не менее 2-х часов.



### ОСТОРОЖНО!

- Никогда не используйте инфракрасный газовый обогреватель в помещении, или рядом с легковоспламеняемыми предметами, горючими жидкостями. Опасность пожара!
- Во время эксплуатации контролируйте достаточный уровень вентиляции помещения. Использовать только в хорошо вентилируемых помещениях. Недостаточный уровень вентиляции может привести к отравлениям угарным газом, задымлениям, пожарам.
- Данный нагреватель представляет собой тепловой калорифер, не подключенный к дымоходу. Во время работы нагревателя убедитесь, что помещение хорошо проветривается. Не используйте установку в спальне, фургоне, лодке или любом другом помещении, вместимостью менее 90 кубических метров.



- При эксплуатации газовой горелки данного обогревателя:
  - минимальный объем жилого помещения, составляет 70 м<sup>3</sup>;
  - минимальный объем нежилого помещения составляет 40 м<sup>3</sup>.

## 4 Назначение прибора

- минимальный размер площади вентиляции составляет 105 см<sup>2</sup>.
- Не устанавливайте работающий нагреватель близко к стенам, занавескам или мебели. Нагреватель всегда должен быть развернут к центру помещения. Отрегулируйте положение нагревателя как описано ниже.
- Нагреватель нельзя перемещать, когда он включен.
- Не помещайте предметы на нагреватель и не прислоняйте их к нему.
- Предохранительная решетка нагревателя соответствует всем требованиям безопасности. Она не обеспечивает полной защиты детей или инвалидов. Решетка предназначена для предотвращения травм и никакая из ее частей не может быть изъята или заменена.
- Перед каждым использованием оборудование необходимо проверить на герметичность и надлежащее подключение газового баллона после заполнения. НИКОГДА НЕ ПЫТАЙТЕСЬ ОБНАРУЖИТЬ УТЕЧКУ ГАЗА ПРИ ПОМОЩИ ОТКРЫТОГО ПЛАМЕНИ.
- Прибор не предназначен для использования лицами (включая детей) с пониженными физическими, сенсорными или умственными способностями или при отсутствии у них жизненного опыта или знаний, если они не находятся под присмотром или не проинструктированы об использовании прибора лицом, ответственным за их безопасность. Дети должны находиться под присмотром для недопущения игр с прибором.

### ПРИМЕЧАНИЕ:

достаточный уровень вентиляции соответствует двум сменам воздуха за 1 час.



### ОСТОРОЖНО!

- Не используйте аэрозольные баллончики рядом с работающим инфракрасным газовым обогревателем, газ под давлением может привести к пожарам или поломкам.
- Не используйте инфракрасный газовый обогреватель в помещениях, где в воздухе содержатся мельчайшие частицы древесной стружки, макулатуры или иного возгораемого волокна.
- Никогда не закрывайте отверстия инфракрасного газового обогревателя, не накрывайте его при использовании.
- Никогда не меняйте конструкцию инфракрасного газового обогревателя, не надстраивайте

собственных приспособлений.

- Не использовать под дождем или снегом, не включать в помещениях с искусственно завышенной влажностью (баня, сауна, бассейн).
- Перед любым осмотром или обслуживанием – отсоединяйте газовый баллон.
- При установке и эксплуатации не перегибайте (скручивайте) газовый шланг и избегайте контакта с предметами, имеющие острые кромки.
- Во время эксплуатации контролируйте нагрев поверхности, на которой установлен инфракрасный газовый обогреватель. Перегрев поверхности может привести к пожару.
- Перед началом использования инфракрасного газового обогревателя необходимо проверить помещение.

## Назначение прибора

### Назначение

Инфракрасный газовый обогреватель – обогреватель, работающий на газовом топливе.

Данный переносной газовый нагреватель предназначен для безопасной, эффективной и надежной работы и использует для работы исключительно сжиженный газ (пропан, пропан-бутан). Емкости для газа поставляются отдельно, их можно приобрести напрямую у поставщиков стройматериалов или поставщиков газового оборудования.

Запрещается подвергать инфракрасный газовый обогреватель воздействию атмосферных осадков. Инфракрасный газовый обогреватель не применять в местах с особыми условиями среды: с химически активной средой, в присутствии горючей жидкости, токопроводящей пыли, во взрывоопасных помещениях, при влажности больше 98%.

Инфракрасный газовый обогреватель следует использовать строго по назначению, в соответствии с правилами безопасности, описанными в данном руководстве, а также на наклейках, непосредственно на обогревателе.

Все инфракрасные газовые обогреватели прошли тщательный контроль, однако перед началом эксплуатации следует внимательно прочитать данное руководство.



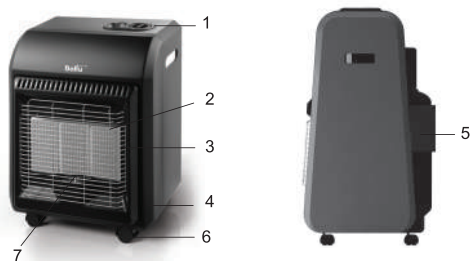
### ВНИМАНИЕ!

При несоблюдении инструкций по безопасности и инструкций по эксплуатации данного оборудования фирма-производитель снимает с себя ответственность за несчастные случаи и повреждения, нанесенные людям, а также за ущерб оборудованию.

## Указания по технике безопасности

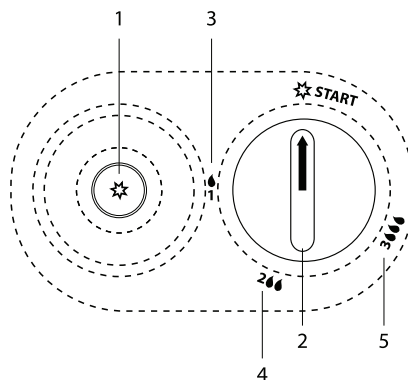
- Внимательно прочитайте инструкции перед началом эксплуатации. Ознакомьтесь с устройством и способами управления инфракрасным газовым обогревателем.
- Следуйте инструкциям по техническому обслуживанию и таблице неисправностей, описанным в данном руководстве.
- Не загромождайте входные и выходное отверстия инфракрасного газового обогревателя.
- Не используйте инфракрасный газовый обогреватель в подвалах и других помещениях, находящихся ниже уровня земли, а также не используйте прибор в многоэтажных домах, подвалах, ванных комнатах и спальнях.
- В помещении, где работает инфракрасный газовый обогреватель, должна быть обеспечена постоянная вентиляция в соответствии с техническими характеристиками.
- Инфракрасный газовый обогреватель не должен использоваться в непосредственной близости от взрывоопасных веществ.
- Не нагревайте газовые баллоны, даже в случае, если баллон «заморожен», «покрыт инеем».
- Установка, транспортировка и хранение газовых баллонов должна осуществляться в соответствии с правилами, нормами и инструкциями по безопасной эксплуатации, принятыми в вашем регионе.
- Проверьте исправность заземления изделия.
- Ремонт изделия должен производить только квалифицированный рабочий авторизованного сервисного центра.
- Для обеспечения безопасности всегда отключайте газовый баллон перед разборкой инфракрасного газового обогревателя, техническим обслуживанием или в случае, когда обогреватель не используется.
- При установке инфракрасных газовых обогревателей соблюдайте нормы и правила по установке аналогичного оборудования, принятых в вашем регионе.
- Газовые баллоны с пропаном необходимо устанавливать и заменять вдали от возгораемых веществ.
- Используйте только специальные баллоны для газа пропан. Используйте только сжиженный газ (пропан, пропан-бутан).
- Для уменьшения вероятности появления эффекта «замораживания» баллона рекомендуется работа с минимально необходимым расходом газа.

## Устройство прибора



1. Панель управления
2. Защитная решётка
3. Передняя панель
4. Корпус
5. Крепеж баллона
6. Ролики
7. Запальная горелка

## Панель управления



1. Кнопка зажигания
2. Ручка управления
3. (1) Слабое (розжиг)
4. (2) Среднее
5. (3) Сильное

## Технические характеристики

Параметры / Модель	BIGH-5
<b>Максимальная тепловая мощность газового источника обогрева</b>	
на I уровне, кВт	1,55
на II уровне, кВт	2,9
на III уровне, кВт	4,2
<b>Номинальный расход топлива</b>	
на I уровне мощности, г/час	110
на II уровне мощности, г/час	207
на III уровне мощности, г/час	305
Розжиг горелки	пьезоэлектрический
Диаметр форсунки, мм	0,58
Тип топлива	сжиженный газ (пропан, пропан-бутан)
Рекомендуемый газовый баллон, кг	до 5
Площадь обогрева, м <sup>2*</sup>	до 60
Размеры прибора (ШxВxГ), мм	385x560x300
Размеры упаковки (ШxВxГ), мм	420x575x325
Вес нетто/брутто, кг	6,3/7,2

\* Указано ориентировочное значение, которое может отличаться в зависимости от реальных условий эксплуатации.

## Управление прибором

### Подготовка к эксплуатации

При правильном соблюдении инструкции по эксплуатации ваш обогреватель на сжиженном газе будет работать безопасно и эффективно.

Прежде чем использовать инфракрасный газовый обогреватель, прочитайте и убедитесь в правильном понимании данной инструкции. В случае сложностей в понимании инструкции перед использованием оборудования обратитесь к своему дистрибьютору за консультацией.

Для данного оборудования необходимо приобрести подходящий газовый баллон (до 12 л.). При первом наполнении потребуется воздушная продувка баллона для обеспечения правильной работы нагревателя. Эту процедуру необходимо произвести на газонаполнительной станции. Каждый раз при заполнении на подходящей газонаполнительной станции баллон вашего нагревателя необходимо проверить для обеспечения безопасной работы.

### Наладка газового нагревателя

1. После распаковки инфракрасного газового обогревателя снимите крепеж баллона с корпуса обогревателя.
2. Поместите заполненный газовый баллон в заднюю часть обогревателя, чтобы отверстие клапана вышло наружу.
3. Против часовой стрелки накрутите редуктор, входящий в комплект обогревателя, на выходное отверстие клапана газового баллона.
4. ВАЖНАЯ ПРОВЕРКА на наличие утечек:  
Процедуру необходимо проводить в хорошо проветриваемом помещении, без доступа открытого пламени или других источников воспламенения.

После подключения регулятора к газовому баллону, поверните клапан баллона на 1-1,5 оборота против часовой стрелки.

Используя кисть, промойте все шланговые и трубные соединения с газовым клапаном, соединения регулятора с баллоном и клапаном газового баллона раствором чистящего средства и воды (50:50). В месте утечки газа будут образовываться пузырьки. При обнаружении утечки перекройте газ, повернув клапан баллона (по часовой стрелке), отключите регулятор от баллона и установите баллон в прохладном, хорошо проветриваемом наружном помещении. Для получения помощи обращайтесь к своему дистрибьютору или в авторизованный сервисный центр.



### ОСТОРОЖНО!

Не используйте обогреватель, если обнаружена утечка.

Не используйте открытое пламя для обнаружения утечки.

При утечке газа не используйте электрическое оборудование.

5. После проведения проверки на герметичность и отсутствия утечки газа поместите крепеж баллона на место. Для обеспечения надлежащего размещения шланга и регулятора внутри задней панели и предотвращения загиба шланга может потребоваться повернуть баллон.

### ПРИМЕЧАНИЕ:

в состав нагревателя входит система устройств безопасности, отключающих нагреватель при возникновении опасных условий.

1. Обогреватель автоматически отключается если внезапно погаснет фитиль.
2. Обогреватель автоматически отключается при его опрокидывании. В этом случае верните нагреватель в вертикальное положение, проверьте на наличие возможных повреждений и подождите 5-10 минут перед повторным зажиганием. Данное устройство также может отключить нагреватель при получении им ударов.
3. Обогреватель автоматически отключается, когда концентрация углекислого газа CO<sub>2</sub> в воздухе помещения достигает 0,8-1,5%. Пожалуйста, откройте дверь или окно для проветривания помещения перед повторным запуском обогревателя.

### Зажигание нагревателя

Нагреватель можно настроить на один из трех возможных режимов работы: СЛАБОЕ/РОЗЖИГ(1), СРЕДНЕЕ (2) и СИЛЬНОЕ (3), соответствующие уровням мощности I, II, III.

Чтобы зажечь нагреватель:

1. откройте вентиль газового баллона;
2. нажмите и поверните ручку управления в положение 1 (СЛАБОЕ/РОЗЖИГ). Не отпускайте ручку;

### ПРИМЕЧАНИЕ:

- при первом использовании нового нагревателя может потребоваться удерживать ручку более длительное время для выпуска воздуха из системы.
  - при использовании нового заправленного газового баллона время первого запуска может увеличиться в силу особенностей смесеобразования.
3. одновременно несколько раз нажмите на кнопку зажигания до появления пламени запала (внизу керамической панели);
  4. продолжайте держать ручку управления еще в течение 10-15 секунд после зажигания. Если при отпускании кнопки гаснет пламя фитиля, повторите вышеописанную операцию п.п.2-3;
  5. при включенном нагревателе поворот ручки управления в положение 2 (СРЕДНЕЕ) или 3 (СИЛЬНОЕ) запустит дополнительно вторую и третью панель;
  6. во время работы нагревателя следите, чтобы запал горел непрерывно и ровно. Если запал мигает или пламя желтое, нагреватель необходимо отправить дистрибьютору на проверку;
  7. прежде чем повернуть ручку в положение СИЛЬНОЕ, оставьте нагреватель работать в режиме СЛАБОЕ в течение 5 минут.

Нагреватель может начать работу в одном режиме 1 (СЛАБОЕ/РОЗЖИГ).

### Смена настроек

Для выбора желаемого режима отопления, слегка нажмите на ручку управления, поверните, пока ручка не встанет на желаемую позицию. **Не используйте нагреватель при промежуточном положении ручки!**

### Выключение

1. Нажмите и поверните ручку управления в положение 1 (СЛАБОЕ/РОЗЖИГ).
2. Закройте вентиль на газовом баллоне и в случае помещения нагревателя на хранение отключите емкость.



**ВНИМАНИЕ!**

Прибор остается горячим некоторое время после выключения. Запрещается передвигать или накрывать прибор до момента его полного остывания.

**Замена баллона**

Прежде чем вынимать или заменять баллон всегда давайте обогревателю охладиться. Никогда не пытайтесь отключить газовый редуктор во время работы обогревателя. Отключите газовый редуктор от баллона и извлеките его из держателя на корпусе обогревателя.

**Возможные неисправности при запуске**

Нагреватель не зажигается:

- неисправный пьезоэлектрический воспламенитель;
- газовый баллон пуст;
- убедитесь, что регулятор правильно подключен к емкости и вентиль баллона открыт.

**Если подобное происходит после замены емкости, значит:**

- баллон может быть слишком холодный. Прежде чем включить обогреватель подождите, пока баллон достигнет комнатной температуры;
- наличие воздуха в газовом тракте. Удерживайте ручку управления в нижнем положении дольше обычного, продолжая попытки разжечь обогреватель, пока не разожжется фитиль и основная горелка.

**Самопроизвольное отключение нагревателя**

- Если после продолжительной работы происходит самопроизвольное отключение обогревателя, проветрите помещение и повторите процедуру зажигания, четко следуя всем инструкциям.
- Если это происходит сразу после зажигания, возможно в баллоне недостаточно газа, или газ отсутствует.
- Если это происходит спустя 30 минут, это свидетельствует о недостаточной вентиляции помещения. Для проветривания помещения откройте дверь или окно и повторите процедуру зажигания.

**Аварийное отключение.**

1. Отключите подачу газа на баллоне.
2. Выключите выключатели.
3. Перед началом эксплуатации убедитесь, что неисправность устранена.

**Чистка и техническое обслуживание****ОСТОРОЖНО!**

Никогда не производите чистку и техническое обслуживание нагревателя, если он подключен к источнику газа. Перед использованием дайте нагревателю охладиться.

**ЧИСТКА (раз в год или при необходимости)**

1. Перед чисткой отключите нагреватель и дайте ему остыть.
2. Используйте влажную тряпку, смоченную в растворе мыльной воды, для чистки наружной части нагревателя и камеры размещения газового баллона. Для сложных пятен используйте хозяйственное чистящее средство.
3. Газовые магистрали и горелка чистятся при помощи сжатого воздуха (где это возможно). Направляйте струю воздуха назад и вперед вдоль поверхности горелок и керамических пластин, пока с поверхности не будет удалена вся пыль. Проследите, чтобы керамические пластины не получили повреждений ввиду своей хрупкости. Для чистки искрового зазора разрядника и газовых отверстий горелки используйте сжатый воздух.
4. Перед использованием насухо вытрите нагреватель и убедитесь, что вода не попала внутрь горелок или на область искрового зазора разрядника.
5. Никогда не прибегайте к абразивной очистке, поскольку это может привести к повреждению покрытия прибора.

**Основное обслуживание**

1. Проверьте нагреватель перед повторным использованием. Проверьте соединения на предмет утечки при помощи мыльной воды, проверка шлангов происходит при использовании простой воды. Появление пузырьков свидетельствует об утечке, которую необходимо устранить прежде чем использовать нагреватель.
2. Регулярно проверяйте гибкий трубопровод между регулятором и нагревателем и заменяйте трубы в случае повреждений.
3. Раз в год, либо при длительном перерыве, нагреватель должен проверяться квалифицированным техническим специалистом.
4. Перед каждой эксплуатацией прибора, проверяйте газовый шланг на наличие дефектов таких как трещины, порезы и замятия. В случае наличия данных дефектов - прекратить использование прибора и незамедлительно заменить шланг.



## Поиск и устранение неисправностей

В случае возникновения проблем с эксплуатацией обратитесь к способам устранения неисправностей, указанным в таблице. В случае невозможности решения проблем обратитесь в авторизованный центр технического обслуживания.

Неисправность	Вероятная причина	Способ устранения
1. Фитиль не загорается автоматически.	Отсутствует искра на межэлектродном зазоре.	а) Обратитесь к техническому специалисту проверить работу пьезоэлектрического выключателя. б) Убедитесь, что электропроводка, ведущая к разряднику пьезорозжига, не повреждена.
2. Фитиль не загорается автоматически, при этом выключатель и проводка работают нормально.	Неправильное положение электрода.	Обратитесь к квалифицированному техническому специалисту для устранения неисправности
3. Нагреватель отключается при опущенной ручке управления.	Электромагнитный клапан закрывается, пока нагреватель включен.	Обратитесь к техническому специалисту: а) обеспечить расположение датчика термпары в огне запала; б) обеспечить правильное соединение термпары и клапана; в) проверить термпару; г) проверить электромагнитный клапан.
4. После выбора режима максимального зажигания при одновременном горении всех трех запалов, один или более запалов горят с недостаточной силой.	а) Загрязнение газовой магистрали. б) Утечка газа.	Обратитесь к техническому специалисту: а) снять и прочистить газовую магистраль; б) проверить газовые соединения на предмет утечки газа.
5. Запах газа.	а) Повреждены керамические пластина на горелке. б) Утечка газа из шланга или трубного соединения	а) Обратитесь к техническому специалисту для замены горелки. б) Проведите проверку для определения места утечки.
6. Запал горит красным.	Грязь в газовой магистрали.	Обратитесь к техническому специалисту. Очистить газовую магистраль
7. Пятна горения на керамических пластинах.	Грязные газоотводы. Сажа на керамической пластине.	Промойте и продуйте сжатым воздухом. Некачественный газ (заменить).

Неисправность	Вероятная причина	Способ устранения
8. Инфракрасный газовый обогреватель потребляет слишком много газа.	<p>а) Утечка в линии газовой подачи.</p> <p>б) Регулятор давления неисправен.</p>	<p>а) Немедленно закройте подачу газа в баллоне. Проверьте все соединения в линии подачи на герметичность. (Используйте мыльный раствор, чтобы определить наличие утечек. НЕ ИСПОЛЬЗУЙТЕ ОТКРЫТОЕ ПЛАМЯ!).</p> <p>б) Проверьте и замените при необходимости.</p>
9. Инфракрасный газовый обогреватель полностью отключился.	<p>а) Электромагнитный клапан закрывается, пока нагреватель включен.</p> <p>б) Отсутствует давление газа и/или поток газа на соленоид</p> <p>в) Соленоид закрыт.</p> <p>г) Газовый клапан неисправен.</p>	<p>а) -Обеспечить расположение датчика термопары в огне запала. -Обеспечить правильное соединение термопары и клапана. -Проверить термопару. -Проверить электромагнитный клапан -Заменить комплектующие при необходимости.</p> <p>б) Убедитесь, что подача газа на баллоне включена. Убедитесь, что газовый баллон полный/ не «замороженный».</p> <p>в) Проверьте соленоид и его соединения. Отрегулируйте или замените при необходимости.</p> <p>г) Проверьте и замените при необходимости (Убедитесь, что кнопка газового клапана нажата в течение 30 секунд после зажигания).</p>
10. Стич-элемент не греет, но вентилятор работает.	<p>а) Стич-элемент неисправен.</p> <p>б) Соединения выключателя ослаблены/неисправны.</p>	<p>а) Проверьте и замените при необходимости.</p> <p>б) Проверьте и замените при необходимости.</p>

## Срок службы

Установленный срок службы – 5 лет

## Хранение и транспортировка

Хранить инфракрасный газовый обогреватель рекомендуется в закрытых или других помещениях с естественной вентиляцией при температуре от плюс 5 до плюс 40 °С. Максимальное значение относительной влажности воздуха при хранении не более 80% при температуре 25 °С. Длительно хранить инфракрасные газовые обогреватели следует на стеллажах.

Перед длительным хранением отключите газовый баллон и поместите обогреватель в хорошо проветриваемое помещение без контакта с воспламеняемыми материалами. Лучше всего для хранения обогревателя подходят служебные пристройки, нежелательно хранить обогреватель

в жилых зданиях или внутри квартир.

Поместите обогреватель в оригинальную упаковку и храните в чистоте и сухости.

Допускается при хранении штабелировать инфракрасные газовые обогреватели в 3 ряда в упаковке изготовителя. При хранении газовый баллон надо извлечь из обогревателя.

Транспортировку инфракрасного газового обогревателя следует производить в крытых транспортных средствах любого вида, обеспечивающих сохранность, в соответствии с правилами перевозки грузов, действующими на данном виде транспорта. При внутригородских перевозках обогреватели допускается транспортировать без транспортной упаковки.

При транспортировке должна быть исключена возможность перемещения инфракрасных газовых обогревателей внутри транспортных средств. Не допускается попадание воды на упаковку инфракрасного газового обогревателя.



## ГАРАНТИЙНЫЙ ТАЛОН

Настоящий документ не ограничивает определенные законом права потребителей, но дополняет и уточняет оговоренные законом обязательства, предполагающие соглашение сторон либо договор

### Поздравляем вас с приобретением техники отличного качества!

Убедительно просим вас во избежание недоразумений до установки/эксплуатации изделия внимательно изучить его инструкцию по эксплуатации.

В конструкцию, комплектацию или технологию изготовления изделия, с целью улучшения его технических характеристик, могут быть внесены изменения. Такие изменения вносятся без предварительного уведомления Покупателя и не влекут обязательств по изменению/улучшению ранее выпущенных изделий.

Дополнительную информацию по продукту вы можете получить у Продавца или по нашей информационной линии в г. Москве:

Тел.: **8 (800) 500-07-75**

Режим работы с 10:00 до 19:00 (пн-пт)

По России звонок бесплатный

E-mail: [service@ballu.ru](mailto:service@ballu.ru)

Адрес в Интернете: [www.ballu.ru](http://www.ballu.ru)

### Внешний вид и комплектность изделия

Тщательно проверьте внешний вид изделия и его комплектность, все претензии по внешнему виду и комплектности предъявляйте Продавцу при покупке изделия. Гарантийное обслуживание купленного вами прибора осуществляется через Продавца, специализированные сервисные центры или монтажную организацию, проводившую установку прибора (если изделие нуждается в специальной установке, подключении или сборке).

По всем вопросам, связанным с техобслуживанием изделия, обращайтесь в специализированные сервисные центры. Подробная информация о сервисных центрах, уполномоченных осуществлять ремонт и техническое обслуживание изделия, находится на вышеуказанном сайте.

### Заполнение гарантийного талона

Внимательно ознакомьтесь с гарантийным талоном и проследите, чтобы он был правильно заполнен и имел штамп Продавца. При отсутствии штампа Продавца и даты продажи (либо кассового чека с датой продажи) гарантийный срок исчисляется с даты производства изделия.

Запрещается вносить в гарантийный талон какие-либо изменения, а также стирать или переписывать указанные в нём данные. Гарантийный талон должен содержать: наименование и модель изделия, его серийный номер, дата продажи, а также имеется подпись уполномоченного лица и штамп Продавца.

В случае неисправности прибора по вине изготовите-

ля обязательство по устранению неисправности будет возложено на уполномоченную изготовителем организацию. В данном случае покупатель вправе обратиться к Продавцу.

Ответственность за неисправность прибора, возникшую по вине организации, проводившей установку (монтаж) прибора возлагается на монтажную организацию. В данном случае необходимо обратиться к организации, проводившей установку (монтаж) прибора.

Для установки (подключения) изделия (если оно нуждается в специальной установке, подключении или сборке) рекомендуем обращаться в специализированные сервисные центры, где можете воспользоваться услугами квалифицированных специалистов. Продавец, уполномоченная изготовителем организация, импортер и изготовитель не несут ответственности за недостатки изделия, возникшие из-за его неправильной установки (подключения).

### Область действия гарантии

Обслуживание в рамках предоставленной гарантии осуществляется только на территории РФ и распространяется на изделия, купленные на территории РФ.

Настоящая гарантия не дает права на возмещение и покрытие ущерба, произошедшего в результате переделки или регулировки изделия, без предварительного письменного согласия изготовителя, с целью приведения его в соответствие с национальными или местными техническими стандартами и нормами безопасности, действующими в любой другой стране, кроме РФ, где это изделие было первоначально продано.

### Настоящая гарантия распространяется на производственные или конструкционные дефекты изделия

Выполнение ремонтных работ и замена дефектных деталей изделия специалистами уполномоченного сервисного центра производятся в сервисном центре или непосредственно у Покупателя (по усмотрению сервисного центра). Гарантийный ремонт изделия выполняется в срок не более 45 дней. В случае если во время устранения недостатков товара станет очевидным, что они не будут устранены в определенном соглашением Сторон срок, Стороны могут заключить соглашение о новом сроке устранения недостатков товара.

Гарантийный срок на комплектующие изделия (детали, которые могут быть сняты с изделия без применения каких-либо инструментов, т. е. ящики, полки, решётки, корзины, насадки, щётки, трубки, шланги и др. подобные комплектующие) составляет 3 (три) месяца. Гарантийный срок на новые комплектующие, установленные на изделие при гарантийном или платном ремонте, либо приобретённые отдельно от изделия, составляет 3 (три) месяца со дня выдачи отремонтированного изделия Покупателю, либо продажи последнему этих комплектующих.

**Настоящая гарантия не распространяется на:**

- периодическое обслуживание и сервисное обслуживание изделия (чистку, замену фильтров или устройств, выполняющих функции фильтров);
- любые адаптации и изменения изделия, в т. ч. с целью усовершенствования и расширения обычной сферы его применения, которая указана в Инструкции по эксплуатации изделия, без предварительного письменного согласия изготовителя;
- аксессуары, входящие в комплект поставки.

**Настоящая гарантия также не предоставляется в случаях, если недостаток в товаре возник в результате:**

- использования изделия не по его прямому назначению, не в соответствии с его Инструкцией по эксплуатации, в том числе эксплуатации изделия с перегрузкой или совместно со вспомогательным оборудованием, не рекомендуемым Продавцом, полномочной изготовителем организацией, импортёром, изготовителем;
- наличия на изделии механических повреждений (сколов, трещин и т. д.), воздействий на изделие чрезмерной силы, химически агрессивных веществ, высоких температур, повышенной влажности/запылённости, концентрированных паров, если что-либо из перечисленного стало;
- причиной неисправности изделия;
- ремонта/наладки/инсталляции/адаптации/пуска изделия в эксплуатацию не уполномоченными на то организациями/ лицами;
- неаккуратного обращения с устройством, ставшего причиной физических, либо косметических повреждений поверхности;
- если нарушены правила транспортировки/хранения/монтажа/эксплуатации;
- стихийных бедствий (пожар, наводнение и т. д.) и других причин, находящихся вне контроля Продавца, уполномоченной изготовителем организации, импортёра, изготовителя и Покупателя, которые причинили вред изделию;
- неправильного подключения изделия к электрической или водопроводной сети, а также неисправностей (несоответствие рабочих параметров) электрической или водопроводной сети и прочих внешних сетей;
- дефектов, возникших вследствие попадания внутрь изделия посторонних предметов, жидкостей, кроме предусмотренных инструкцией по эксплуатации, насекомых и продуктов их жизнедеятельности и т. д.;
- необходимости замены ламп, фильтров, элементов питания, аккумуляторов, предохранителей, а также стеклянных/фарфоровых/матерчатых и перемещаемых вручную деталей и других дополнительных быстроизнашивающихся/сменных деталей изделия, которые имеют собственный ограниченный период работоспособности, в связи с их естественным износом;
- дефектов системы, в которой изделие использовалось как элемент этой системы.

**Особые условия эксплуатации жидкотопливных нагревателей**

Эксплуатация жидкотопливных нагревателей должна осуществляться совершеннолетними лицами, изучившими Руководство по эксплуатации. Недопустимо применение нагревателей без присмотра и доступ к ним

посторонних. При работе нагревателей должна быть обеспечена стабильная вентиляция отапливаемого помещения, в котором не должно быть горючих, легковоспламеняющихся и взрывоопасных веществ в любом состоянии. Объем отапливаемого помещения не должен превышать мощности нагревателей. Топливо и параметры электросети должны соответствовать требованиям производителя. Перед каждым включением нагревателей необходимо проверять состояние сетевого кабеля и герметичность топливной системы.

Покупатель предупрежден о том, что в соответствии с п. 11 «Перечня непродовольственных товаров надлежащего качества, не подлежащих возврату или обмену на аналогичный товар другого размера, формы, габарита, фасона, расцветки или комплектации» Пост. Правительства РФ от 19.01.1998 № 55 он не вправе требовать обмена купленного изделия в порядке ст. 25 Закона «О защите прав потребителей» и ст. 502 ГК РФ. С момента подписания Покупателем Гарантийного талона считается, что:

- вся необходимая информация о купленном изделии и его потребительских свойствах предоставлена Покупателю в полном объеме, в соответствии со ст. 10 Закона «О защите прав потребителей»;
- покупатель получил Инструкцию по эксплуатации купленного изделия на русском языке и .....
- покупатель ознакомлен и согласен с условиями гарантийного обслуживания/особенностями эксплуатации купленного изделия;
- покупатель ознакомился с Памяткой по уходу за кондиционером и обязуется выполнять указанные в ней правила;
- покупатель претензий к внешнему виду/комплектности купленного изделия не имеет.

.....  
если изделие проверялось в присутствии Покупателя, написать «работе»

Подпись Покупателя: .....

Дата: .....



Заполняется продавцом

**Ballu**<sup>MACHINE</sup><sup>®</sup>

**ГАРАНТИЙНЫЙ ТАЛОН**  
сохраняется у клиента

Модель \_\_\_\_\_

Серийный номер \_\_\_\_\_

Дата продажи \_\_\_\_\_

Название продавца \_\_\_\_\_

Адрес продавца \_\_\_\_\_

Телефон продавца \_\_\_\_\_

Подпись продавца \_\_\_\_\_

Печать продавца \_\_\_\_\_

Изымается мастером при обслуживании

**Ballu**<sup>MACHINE</sup><sup>®</sup>

**ГАРАНТИЙНЫЙ ТАЛОН**  
на гарантийное обслуживание

Модель \_\_\_\_\_

Серийный номер \_\_\_\_\_

Дата продажи \_\_\_\_\_

Дата приема в ремонт \_\_\_\_\_

№ заказа-наряда \_\_\_\_\_

Проявление дефекта \_\_\_\_\_

Ф.И.О. клиента \_\_\_\_\_

Адрес клиента \_\_\_\_\_

Телефон клиента \_\_\_\_\_

Дата ремонта \_\_\_\_\_

Подпись мастера \_\_\_\_\_

Заполняется установщиком

**Ballu**<sup>MACHINE</sup><sup>®</sup>

**ГАРАНТИЙНЫЙ ТАЛОН**  
сохраняется у клиента

Модель \_\_\_\_\_

Серийный номер \_\_\_\_\_

Дата продажи \_\_\_\_\_

Название установщика \_\_\_\_\_

Адрес установщика \_\_\_\_\_

Телефон установщика \_\_\_\_\_

Подпись установщика \_\_\_\_\_

Печать установщика \_\_\_\_\_

Изымается мастером при обслуживании

**Ballu**<sup>MACHINE</sup><sup>®</sup>

**ГАРАНТИЙНЫЙ ТАЛОН**  
на гарантийное обслуживание

Модель \_\_\_\_\_

Серийный номер \_\_\_\_\_

Дата продажи \_\_\_\_\_

Дата приема в ремонт \_\_\_\_\_

№ заказа-наряда \_\_\_\_\_

Проявление дефекта \_\_\_\_\_

Ф.И.О. клиента \_\_\_\_\_

Адрес клиента \_\_\_\_\_

Телефон клиента \_\_\_\_\_

Дата ремонта \_\_\_\_\_

Подпись мастера \_\_\_\_\_





Приборы и аксессуары можно приобрести  
в фирменном интернет-магазине: [www.ballu.ru](http://www.ballu.ru)  
или в торговых точках вашего города