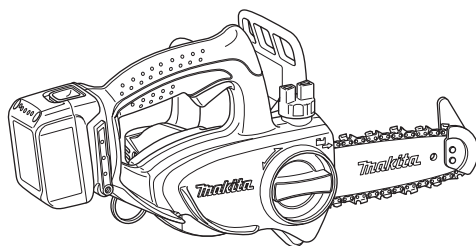


РУКОВОДСТВО ПО
ЭКСПЛУАТАЦИИ



Цепная пила с питанием от аккумуляторной батареи

DUC121
DUC122



Прочтите перед использованием.

ТЕХНИЧЕСКИЕ ХАРАКТЕРИСТИКИ

Модель		DUC121	DUC122
Стандартная направляющая шина	Длина пильной шины	115 мм	
	Длина распила	11,5 см	
	Тип	Брусок для вырезания	
Стандартная пильная цепь	Тип	25 AP	
	Шаг	6,35 мм (1/4")	
	Измеритель	1,3 мм (0,05")	
	Ко-во передаточных звеньев	42	
Звездочка	Количество зубцов	9	
	Шаг	6,35 мм (1/4")	
Общая длина		422 мм	
Вес нетто		2,5 кг	2,6 кг
Скорость подачи цепи в минуту (мин ⁻¹)		4,8 м/с (290 м/мин)	5,0 м/с (300 м/мин)
Объем маслобака		80 см ³	
Номинальное напряжение		14,4 В пост. Тока	18 В пост. Тока

- Благодаря нашей постоянно действующей программе исследований и разработок, указанные здесь технические характеристики могут быть изменены без предварительного уведомления.
 - Технические характеристики и аккумуляторный блок могут отличаться в зависимости от страны.
 - Масса (с аккумуляторным блоком) в соответствии с процедурой EPTA 01.2003
- ВНИМАНИЕ:** Используйте надлежащее сочетание пильной шины и пильной цепи. Невыполнение этого требования может привести к серьезным травмам.

Символы

Ниже приведены символы, используемые для электроинструмента. Перед использованием убедитесь, что вы понимаете их значение.

	Прочитайте руководство пользователя.
	Пользуйтесь средствами защиты глаз.
	Используйте средства защиты слуха.
	Надевайте каску, защитные очки и используйте средства защиты слуха.
	Используйте надлежащие средства защиты для ног и рук.
	Пользоваться пилой имеют право только должным образом обученные операторы.
	Бережть от дождя.
	Максимально допустимая длина распила
	Направление движения цепи
	Регулировка подачи масла к цепной пиле



Ni-MH
Li-ion

Только для стран ЕС
Не выбрасывайте электрооборудование или аккумуляторы вместе с бытовым мусором!

В соответствии с европейскими директивами об утилизации электрического и электронного оборудования, о батареях и аккумуляторах, а также использованных батареях и аккумуляторах и их применении в соответствии с местными законами электрооборудование, батареи и аккумуляторы, срок эксплуатации которых истек, должны утилизироваться отдельно и передаваться для утилизации на предприятие, соответствующее применяемым правилам охраны окружающей среды.

Назначение

Инструмент предназначен для обрезания веток/подрезки деревьев. Он также подходит для ухода за деревьями.

Шум

Типичный уровень взвешенного звукового давления (A), измеренный в соответствии с EN60745-2-13:

Модель DUC122

Уровень звукового давления (L_{pA}): 84,6 дБ (A)

Уровень звуковой мощности (L_{WA}): 92,7 дБ (A)

Погрешность (K): 2 дБ (A)

Используйте средства защиты слуха

Вибрация

Суммарное значение вибрации (сумма векторов по трем осям) определяется по следующим параметрам EN60745-2-13:

Модель DUC122

Рабочий режим: резка дерева

Распространение вибрации (a_h): 4,3 м/с²

Погрешность (K): 1,5 м/с²

ПРИМЕЧАНИЕ: Заявленное значение распространения вибрации измерено в соответствии со стандартной методикой испытаний и может быть использовано для сравнения инструментов.

ПРИМЕЧАНИЕ: Заявленное значение распространения вибрации можно также использовать для предварительных оценок воздействия.

⚠ОСТОРОЖНО: Распространение вибрации во время фактического использования электроинструмента может отличаться от заявленного значения в зависимости от способа применения инструмента.

⚠ОСТОРОЖНО: Обязательно определите меры безопасности для защиты оператора, основанные на оценке воздействия в реальных условиях использования (с учетом всех этапов рабочего цикла, таких как выключение инструмента, работа без нагрузки и включение).

Декларация о соответствии ЕС

Только для европейских стран

Декларация о соответствии ЕС включена в руководство по эксплуатации (Приложение А).

Общие рекомендации по технике безопасности для электроинструментов

⚠ПРЕДУПРЕЖДЕНИЕ Ознакомьтесь со всеми инструкциями и рекомендациями по технике безопасности. Невыполнение инструкций и рекомендаций может привести к поражению электротоком, пожару и/или тяжелым травмам.

Сохраните брошюру с инструкциями и рекомендациями для дальнейшего использования.

Термин "электроинструмент" в предупреждениях относится ко всему инструменту, работающему от сети или на аккумуляторах.

Безопасность в месте выполнения работ

1. **Рабочее место должно быть чистым и хорошо освещенным.** Захламление и плохое освещение могут стать причиной несчастных случаев.
2. **Не пользуйтесь электроинструментом во взрывоопасной атмосфере, например в присутствии легко воспламеняющихся жидкостей, газов или пыли.** При работе электроинструмента возникают искры, которые могут привести к воспламенению пыли или газов.
3. **При работе с электроинструментом не допускайте детей или посторонних к месту выполнения работ.** Не отвлекайтесь во время работы, так как это приведет к потере контроля над электроинструментом.

Электробезопасность

4. **Вилка электроинструмента должна соответствовать сетевой розетке. Никогда не вносите никаких изменений в конструкцию розетки. При использовании электроинструмента с заземлением не используйте переходники.** Розетки и вилки, не подвергавшиеся изменениям, снижают риск поражения электрическим током.
5. **Избегайте контакта участков тела с заземленными поверхностями, такими как трубы, радиаторы, батареи отопления и холодильники.** При контакте тела с заземленными предметами увеличивается риск поражения электрическим током.
6. **Не подвержайте электроинструмент воздействию дождя или влаги.** Попадание воды в электроинструмент повышает риск поражения электрическим током.
7. **Аккуратно обращайтесь со шнуром питания. Никогда не используйте шнур питания для переноски, перемещения или извлечения вилки из розетки. Располагайте шнур на расстоянии от источников тепла, масла, острых краев и движущихся деталей.** Поврежденные или запутанные сетевые шнуры увеличивают риск поражения электрическим током.
8. **При использовании электроинструмента вне помещения используйте удлинитель, подходящий для этих целей.** Использование соответствующего шнура снижает риск поражения электрическим током.
9. **Если электроинструмент приходится эксплуатировать в сыром месте, используйте линию электропитания, которая защищена прерывателем, срабатывающим при замыкании на землю (GFCI).** Использование GFCI снижает риск поражения электротоком.

Личная безопасность

10. **При использовании электроинструмента будьте бдительны, следите за тем, что вы делаете, и руководствуйтесь здравым смыслом. Не пользуйтесь электроинструментом, если вы устали, находитесь под воздействием наркотиков, алкоголя или лекарственных препаратов.** Даже мгновенная невнимательность при использовании электроинструмента может привести к серьезной травме.
11. **Используйте средства индивидуальной защиты. Обязательно надевайте защитные очки.** Такие средства индивидуальной защиты, как респиратор, защитная нескользящая обувь, каска или наушники, используемые в соответствующих условиях, позволяют снизить риск получения травмы.
12. **Не допускайте случайного включения устройства. Прежде чем подсоединять инструмент к источнику питания и/или аккумуляторной батарее, поднимать или переносить инструмент, убедитесь, что переключатель находится в выключенном положении.** Переноска электроинструмента с пальцем на выключателе или подача питания на инструмент с включенным выключателем может привести к несчастному случаю.

13. **Перед включением электроинструмента снимите с него все регулировочные инструменты и гаечные ключи.** Гаечный или регулировочный ключ, оставшийся закрепленным на вращающейся детали, может привести к травме.
14. **При эксплуатации устройства не тянитесь. Всегда сохраняйте устойчивое положение и равновесие.** Это позволит лучше управлять электроинструментом в непредвиденных ситуациях.
15. **Одевайтесь соответствующим образом. Не надевайте свободную одежду или украшения.** Ваши волосы, одежда и перчатки должны всегда находиться на расстоянии от вращающихся деталей. Свободная одежда, украшения или длинные волосы могут попасть в движущиеся детали устройства.
16. **Если имеются устройства для подключения пылесборника или вытяжки, убедитесь, что они подсоединены и правильно используются.** Использование пылесборника снижает вероятность возникновения рисков, связанных с пылью.

Использование и уход за электроинструментом

17. **Не прилагайте излишних усилий к электроинструменту. Используйте инструмент, соответствующий выполняемой вами работе.** Правильно подобранный электроинструмент позволит выполнить работу лучше и безопаснее с производительностью, на которую он рассчитан.
18. **Не пользуйтесь электроинструментом с неисправным выключателем.** Любой электроинструмент с неисправным выключателем опасен и должен быть отремонтирован.
19. **Перед выполнением регулировок, сменой принадлежностей или хранением электроинструмента всегда отключайте его от источника питания и/или от аккумулятора.** Такие превентивные меры предосторожности снижают риск случайного включения электроинструмента.
20. **Храните электроинструменты в местах, недоступных для детей, и не позволяйте лицам, не знакомым с работой такого инструмента или не прочитавшим данные инструкции, пользоваться им.** Электроинструмент опасен в руках неопытных пользователей.
21. **Выполняйте техническое обслуживание электроинструментов. Убедитесь в соосности, отсутствии деформаций движущихся узлов, поломок каких-либо деталей или других дефектов, которые могут повлиять на работу электроинструмента. Если инструмент поврежден, отремонтируйте его перед использованием.** Большое число несчастных случаев происходит из-за плохого ухода за электроинструментом.

22. **Режущий инструмент всегда должен быть острым и чистым.** Соответствующее обращение с режущим инструментом, имеющим острые режущие кромки, делает его менее подверженным деформациям, что позволяет лучше управлять им.

23. **Используйте электроинструмент, принадлежности, приспособления и насадки в соответствии с данными инструкциями и в целях, для которых он предназначен, учитывая при этом условия и вид выполняемой работы.** Использование электроинструмента не по назначению может привести к возникновению опасной ситуации.

Использование электроинструмента, работающего на аккумуляторах, и уход за ним

24. **Заряжайте аккумулятор только зарядным устройством, указанным изготовителем.** Зарядное устройство, подходящее для одного типа аккумуляторов, может привести к пожару при его использовании с другим аккумуляторным блоком.
25. **Используйте электроинструмент только с указанными аккумуляторными блоками.** Использование других аккумуляторных блоков может привести к травме или пожару.
26. **Когда аккумуляторный блок не используется, храните его отдельно от металлических предметов, таких как скрепки, монеты, ключи, гвозди, шурупы или другие небольшие металлические предметы, которые могут привести к закорачиванию контактов аккумуляторного блока между собой.** Закорачивание контактов аккумуляторного блока может привести к ожогам или пожару.
27. **При неправильном обращении из аккумуляторного блока может потечь жидкость. Избегайте контакта с ней. В случае контакта с кожей промойте место контакта обильным количеством воды. В случае попадания в глаза, обратитесь к врачу.** Жидкость из аккумуляторного блока может вызвать раздражение или ожоги.

Обслуживание

28. **Обслуживание электроинструмента должно проводиться только квалифицированным специалистом по ремонту и только с использованием идентичных запасных частей.** Это позволит обеспечить безопасность электроинструмента.
29. **Следуйте инструкциям по смазке и замене принадлежностей.**
30. **Ручки инструмента всегда должны быть сухими и чистыми и не должны быть смазаны маслом или смазкой.**

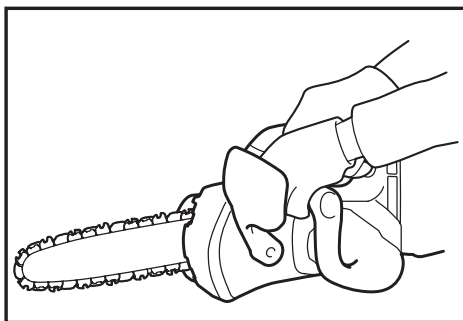
Техника безопасности при использовании аккумуляторной цепной пилы:

1. **Не приближайте во время работы инструмента пильную цепь к каким-либо частям тела. Перед началом работы убедитесь в том, что пильная цепь ни к чему не прикасается.** Секундная невнимательность при работе с цепной пилой может привести к захлестыванию вашей одежды или частей тела пильной цепью.
2. **Если вы держите цепную пилу двумя руками, обязательно беритесь правой рукой за заднюю ручку, а левой – за переднюю.** Если поменять местами руки, возрастет риск травмирования при работе с цепной пилой.

3. **Держите электроинструмент только за специально предназначенные изолированные поверхности, так как при выполнении работ существует риск контакта цепной пилы со скрытой электропроводкой.** Контакт с проводом под напряжением приведет к тому, что металлические детали цепной пилы также будут под напряжением, что приведет к поражению оператора электрическим током.
4. **Используйте защитные очки и беруши. Рекомендуется использовать дополнительные средства защиты для головы, рук и ног.** Надлежащая защитная одежда снижает риск получения травм от летящих частиц или при случайном прикосновении к пильной цепи.
5. **Всегда твердо стойте на ногах.** Скользящая или неустойчивая поверхность может стать причиной потери равновесия или контроля над цепной пилой.
6. **Отрезая сук, находящийся под нагрузкой, помните о возможной отдаче.** Когда напряжение в волокнах дерева исчезнет, ветка может ударить оператора и/или выбить из рук цепную пилу.
7. **Соблюдайте особую осторожность при резании кустарника и молодых деревьев.** Пильная цепь может застрять в гибком материале, в результате чего вас может хлестнуть веткой, или вы можете потерять равновесие в результате рывка.
8. **Переносите цепную пилу только за переднюю ручку, в выключенном состоянии, не поднося к телу. На время транспортировки или хранения цепной пилы обязательно надевайте крышку пильной шины.** Правильное обращение с цепной пилой снижает риск случайного касания движущейся цепи.
9. **Следуйте инструкциям по смазке, натяжению цепи и замене принадлежностей.** Неправильно натянутая или смазанная пила может сломаться или увеличить вероятность отдачи.
10. **Ручки инструмента всегда должны быть сухими и чистыми, особенно от масла и смазки.** Замасленные ручки становятся скользкими, это может привести к потере контроля над инструментом.
11. **Разрешается использовать только для резки дерева. Используйте цепную пилу только по назначению. Например: не используйте цепную пилу для резки пластика, кирпича или недеревянных строительных материалов.** Использование цепной пилы не по назначению может привести к опасным ситуациям.
12. **Причины обратной отдачи и меры ее предотвращения оператором:**
Отдача возможна в случае, если передняя часть или кончик пильной шины коснется предмета, или если дерево зажмет пильную цепь в разрезе. В некоторых случаях касание кончиком пилы может внезапно отбросить пильную шину вперед и назад, в сторону оператора. Защемление пильной цепи у верхней части пильной шины может отбросить шину назад, к оператору.

Любая из этих реакций может стать причиной потери контроля над пилой и привести к тяжелым травмам. Не полагайтесь только на предохранительные устройства пилы. Как оператор цепной пилы, вы должны принять меры для обеспечения безопасной работы. Отдача – это результат неправильного использования инструмента и/или неправильных процедур или условий эксплуатации. Ее можно избежать, соблюдая предосторожности, указанные ниже:

- **Надежно удерживайте инструмент двумя руками, пальцами охватывая рукоятки цепной пилы. Становитесь так, чтобы иметь возможность противостоять силе отдачи.** При соблюдении соответствующих мер безопасности оператор может контролировать силу отдачи. Не выпускайте цепную пилу из рук.



- **Не старайтесь дотянуться до чего-либо и не пилите на высоте выше уровня плеч.** Это поможет предотвратить преднамеренный контакт кончика пилы и лучше управлять цепной пилой в непредвиденных ситуациях.
 - **Используйте сменные шины и цепи только рекомендованного производителя типа.** Использование других сменных шин и цепей может привести к разрыву цепи и/или отдаче.
 - **Следуйте инструкциям производителя по заточке и уходу за цепной пилой.** Уменьшение высоты глубиномера может привести к увеличению силы отдачи.
13. **Перед началом работы убедитесь, что цепная пила находится в нормальном рабочем состоянии и что она соответствует нормативным требованиям техники безопасности.** В частности убедитесь, что:
 - тормоз для нерабочего состояния нормально работает;
 - шина и крышка звездочки правильно установлены;
 - цепь была наточена и натянута в соответствии с требованиями;
 14. **Не включайте цепную пилу, если на ней установлена крышка цепи.** В противном случае крышка цепи может оторваться и быть отброшена вперед, причинив травмы или повреждения окружающих предметов.

Особые рекомендациями по технике безопасности для моделей цепных пил с верхним расположением рукоятки

1. Эта цепная пила предназначена для ухода за деревьями и их обрезки. Пользоваться цепной пилой могут только должным образом обученные операторы. Соблюдайте все инструкции, процедуры и рекомендации соответствующих профессиональных организаций. В противном случае могут произойти несчастные случаи со смертельным исходом. Для обрезки деревьев рекомендуется использовать подъемную платформу (автогидроподъемник и т. п.). Применение методики дюльфера очень опасно и требует специальной подготовки. Операторы должны изучить способы использования защитного оборудования и основы альпинизма. Для работы на деревьях обязательно используйте надлежащие ремни, веревки и карабины. Обязательно используйте страховочное оборудование как для оператора, так и для инструмента.
2. Перед помещением на хранение выполняйте чистку и обслуживание в соответствии с руководством по эксплуатации.
3. Обеспечивайте безопасное положение цепной пилы во время перевозки автотранспортом, чтобы не допустить утечки топлива или масла, повреждения инструмента и травм.
4. Не заливайте масло вблизи открытого огня. При заливке масла курить запрещено.
5. В национальном законодательстве могут существовать ограничения на использование цепных пил.
6. Если оборудование получило сильный удар или упало, перед продолжением работы проверьте его состояние. Проверьте органы управления и системы защиты на предмет исправности. При возникновении сомнений или обнаружении повреждения обратитесь в авторизованный сервисный центр для осмотра инструмента и ремонта.
7. Крепко держите пилу, чтобы не допустить отклонения (отбрасывания) или отскока пилы во время начала резания.
8. Закачивая разрез, соблюдайте осторожность, чтобы не потерять равновесия при "вертикальном ускорении" инструмента.
9. Учитывайте направление и скорость ветра. Избегайте опилок и масляного тумана.

Средства защиты

1. **Чтобы избежать травм головы, глаз, рук или ног, а также органов слуха, при эксплуатации цепной пилы необходимо использовать следующее защитное оборудование и защитную одежду:**
 - Рабочая одежда должна соответствовать выполняемым работам, т. е. должна быть в меру облегающей. Не надевайте ювелирные украшения или одежду, которая может зацепиться за кусты или ветки. Если у вас длинные волосы, обязательно надевайте сетку для волос!

- Работая с цепной пилой, обязательно носите защитный шлем. **Защитный шлем** необходимо проверять на регулярной основе на предмет повреждений, его следует заменять не позднее чем через 5 лет. Пользуйтесь только сертифицированными защитными шлемами.
- **Защитная маска** шлема (или защитные очки) защищает от щепок и опилок. Во время работы с цепной пилой всегда используйте очки или защитную маску во избежание повреждения глаз.
- Используйте надлежащие **средства защиты слуха** (наушники, беруши и пр.).
- **Защитный жилет** состоит из 22-слойного нейлона, который предохраняет от порезов. Обязательно надевайте его при работе на подъемных платформах (автогидроподъемники и пр.), на платформах лестниц и при использовании веревок для подъема на деревья.
- **Защитный комбинезон** выполнен из 22 слоев нейлона, который защищает от порезов. Настоятельно рекомендуем использовать его.
- **Защитные перчатки** из толстой кожи входят в перечень необходимого оборудования, при эксплуатации цепной пилы их надлежит использовать в обязательном порядке.
- Также во время эксплуатации цепной пилы необходимо всегда использовать **защитные ботинки** или **защитные сапоги** с нескользящей подошвой, стальным подноском и защитой голени. Защитная обувь с дополнительным защитным слоем защищает от возможных порезов и обеспечивает хорошую устойчивость во время работы. При работе на деревьях защитная обувь должна быть приспособлена для альпинизма.

Вибрация

1. Лица, имеющие нарушения системы кровообращения, работающие в условиях сильных вибраций, могут подвергаться риску травм кровеносных сосудов или нервной системы. Вибрации могут привести к возникновению следующих симптомов в пальцах, руках или запястьях. "Сонный паралич" (онемение), покалывание, боль, чувство пронзающей боли или изменение цвета кожи. **В случае появления любого из этих симптомов обратитесь к врачу!** Для снижения риска синдрома "белых пальцев" во время работы держите руки в тепле и обслуживайте оборудование и дополнительные принадлежности надлежащим образом.

СОХРАНИТЕ ДАННЫЕ ИНСТРУКЦИИ.

⚠ОСТОРОЖНО: НЕ ДОПУСКАЙТЕ, чтобы удобство или опыт эксплуатации данного устройства (полученный от многократного использования) доминировали над строгим соблюдением правил техники безопасности при обращении с этим устройством. **НЕПРАВИЛЬНОЕ ИСПОЛЬЗОВАНИЕ** инструмента или несоблюдение правил техники безопасности, указанных в данном руководстве, может привести к тяжелой травме.

ВАЖНЫЕ ИНСТРУКЦИИ ПО ТЕХНИКЕ БЕЗОПАСНОСТИ

ДЛЯ АККУМУЛЯТОРНОГО БЛОКА

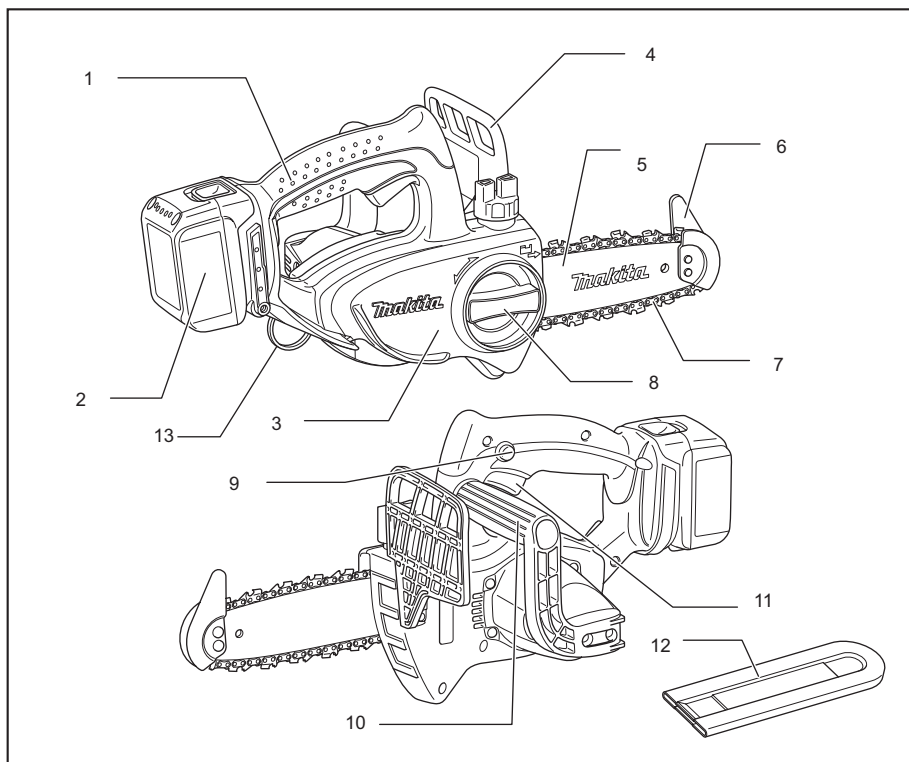
1. Перед использованием аккумуляторного блока прочитайте все инструкции и предупреждающие надписи на (1) зарядном устройстве, (2) аккумуляторном блоке и (3) инструменте, работающем от аккумуляторного блока.
2. Не разбирайте аккумуляторный блок.
3. Если время работы аккумуляторного блока значительно сократилось, немедленно прекратите работу. В противном случае, может возникнуть перегрев блока, что приведет к ожогам и даже к взрыву.
4. В случае попадания электролита в глаза, промойте их обильным количеством чистой воды и немедленно обратитесь к врачу. Это может привести к потере зрения.
5. Не замыкайте контакты аккумуляторного блока между собой:
 - (1) Не прикасайтесь к контактам какими-либо токопроводящими предметами.
 - (2) Не храните аккумуляторный блок в контейнере вместе с другими металлическими предметами, такими как гвозди, монеты и т. п.
 - (3) Не допускайте попадания на аккумуляторный блок воды или дождя.Замыкание контактов аккумуляторного блока между собой может привести к возникновению большого тока, перегреву, возможным ожогам и даже разрыву блока.
6. Не храните инструмент и аккумуляторный блок в местах, где температура может достигать или превышать 50°C (122°F).
7. Не бросайте аккумуляторный блок в огонь, даже если он сильно поврежден или полностью вышел из строя. Аккумуляторный блок может взорваться под действием огня.
8. Не роняйте и не ударяйте аккумуляторный блок.
9. Не используйте поврежденный аккумуляторный блок.
10. Выполняйте требования местного законодательства относительно утилизации аккумуляторного блока.

СОХРАНИТЕ ДАННЫЕ ИНСТРУКЦИИ.

Советы по обеспечению максимального срока службы аккумуляторного блока

1. Заряжайте аккумуляторный блок до того, как он полностью разрядится. В случае потери мощности при эксплуатации инструмента, прекратите работу и зарядите аккумуляторный блок.
2. Никогда не заряжайте полностью заряженный аккумуляторный блок. Перезарядка сокращает срок службы блока.
3. Заряжайте аккумуляторный блок при комнатной температуре в пределах от 10°C до 40°C (от 50°F до 104°F). Перед зарядкой дайте горячему аккумуляторному блоку остыть.
4. Если инструмент не используется в течение длительного времени, заряжайте аккумуляторный блок один раз в шесть месяцев.

ОПИСАНИЕ ДЕТАЛЕЙ



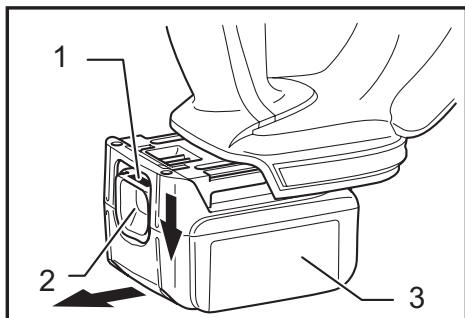
1	Верхняя рукоятка	8	Круглая ручка
2	Блок аккумулятора	9	Кнопка разблокировки
3	Крышка звездочки	10	Передняя ручка
4	Ограждение передней ручки	11	Курковый выключатель
5	Стержень направляющей	12	Кожух цепи
6	Ограждение кончика пилы	13	Карабин или точка крепления троса
7	Пильная цепь		

ОПИСАНИЕ ФУНКЦИОНИРОВАНИЯ

⚠ ВНИМАНИЕ:

- Перед регулировкой или проверкой функционирования всегда отключайте инструмент и вынимайте блок аккумулятора.

Установка или снятие блока аккумулятора



- ▶ 1. Красный индикатор 2. Кнопка 3. Блок аккумулятора

⚠ ВНИМАНИЕ:

- Обязательно выключайте инструмент перед установкой и извлечением аккумуляторного блока.
- При установке или снятии аккумуляторного блока надежно удерживайте инструмент и аккумуляторный блок. Иначе инструмент или аккумуляторный блок могут выскользнуть из рук, что может привести к травмам или повреждению инструмента и аккумуляторного блока.

Для снятия аккумуляторного блока нажмите кнопку на лицевой стороне и извлеките блок.

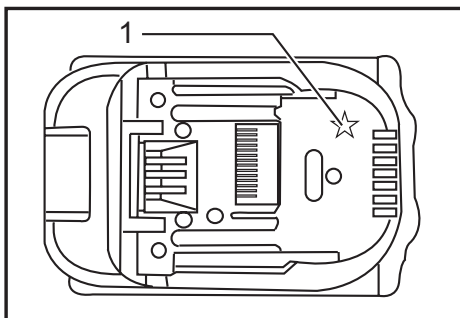
Для установки аккумуляторного блока совместите выступ блока с пазом в корпусе и задвиньте его на место. Устанавливайте блок до упора так, чтобы он зафиксировался на месте с небольшим щелчком.

Если вы можете видеть красный индикатор на верхней части клавиши, аккумуляторный блок не полностью установлен на месте.

⚠ ВНИМАНИЕ:

- Обязательно устанавливайте аккумуляторный блок до конца, чтобы красный индикатор не был виден. В противном случае аккумуляторный блок может выпасть из инструмента и нанести травму вам или другим людям.
- Не прилагайте чрезмерных усилий при установке аккумуляторного блока. Если блок не двигается свободно, значит он вставлен неправильно.

Система защиты аккумуляторной батареи (ионно-литиевый аккумуляторный блок со звездочкой)



- ▶ 1. Звездочка

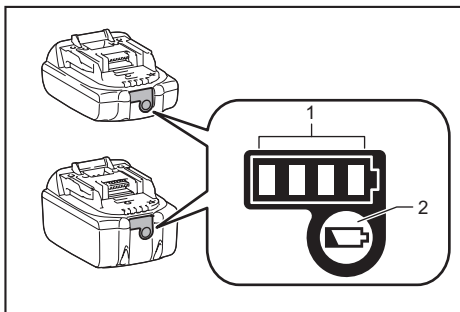
В ионно-литиевых аккумуляторных блоках со звездочкой предусмотрена система защиты. Она автоматически отключает питание для продления срока службы аккумуляторного блока.

Инструмент автоматически остановится во время работы при возникновении указанных ниже ситуаций:

- Перегрузка:
Из-за способа эксплуатации инструмент потребляет очень большое количество тока. В этом случае отпустите курковый переключатель на инструменте и прекратите использование, повлекшее перегрузку инструмента. Затем снова нажмите на курковый выключатель для перезапуска. Если инструмент не включается, значит, перегрелся аккумуляторный блок. В этом случае дайте ему остыть перед повторным нажатием на курковый выключатель.
- Низкое напряжение аккумуляторной батареи:
Уровень оставшегося заряда аккумулятора слишком низкий и инструмент не работает. В этом случае снимите и зарядите аккумуляторный блок.

Индикация оставшегося заряда аккумулятора

Только для блоков аккумулятора с индикатором



- ▶ 1. Индикаторы 2. Кнопка проверки

Нажмите кнопку проверки на аккумуляторном блоке для проверки заряда. Индикаторы загорятся на несколько секунд.

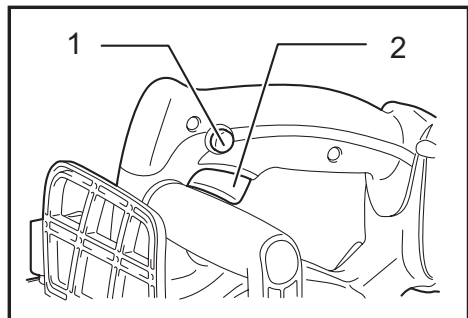
Индикаторы			Уровень заряда
Горит	Выкл.	Мигает	
■	■ ■ ■ ■		от 75 до 100%
	■ ■ ■ □		от 50 до 75%
	■ ■ □ □		от 25 до 50%
	■ □ □ □		от 0 до 25%
▣	□ □ □ □		Зарядите аккумуляторную батарею.
■ ■ □ □	□ □ ■ ■	↑ ↓	Возможно, аккумуляторная батарея неисправна.

ПРИМЕЧАНИЕ: В зависимости от условий эксплуатации и температуры окружающего воздуха индикация может незначительно отличаться от фактического значения.

Действие выключателя

ВНИМАНИЕ:

- Перед вставкой блока аккумуляторов в инструмент, всегда проверяйте, что триггерный переключатель работает надлежащим образом и возвращается в положение "ВЫКЛ", если его отпустить.



► 1. Кнопка разблокирования 2. Курковый выключатель

Для предотвращения непреднамеренного включения триггерного переключателя имеется кнопка без блокировки.

Для запуска инструмента, надавите на кнопку без блокировки, затем нажмите на триггерный переключатель. Отпустите триггерный переключатель для остановки.

МОНТАЖ

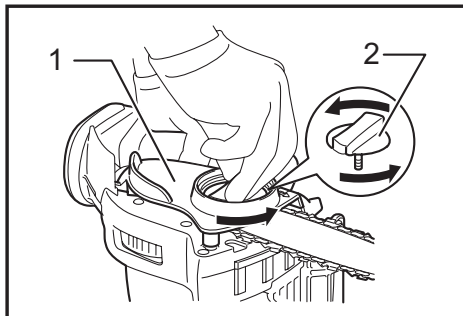
ВНИМАНИЕ:

- Перед проведением каких-либо работ с инструментом всегда проверяйте, что инструмент отключен, а блок аккумуляторов снят.

Установка или снятие пильной цепи

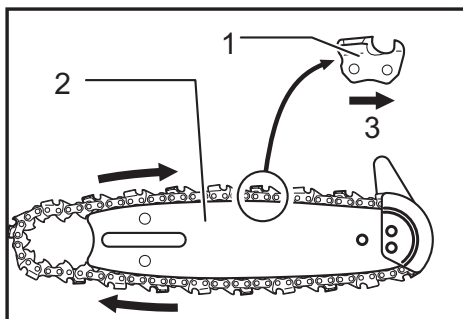
ВНИМАНИЕ:

- Перед установкой или снятием пильной цепи выключите инструмент и извлеките блок аккумуляторной батареи.
- При установке или снятии пильной цепи всегда надевайте перчатки.
- Используйте только те пильную цепь и пильную шину с режущей кромкой, которые предназначены для конкретной цепной пилы (см. "Выдержка из перечня запасных частей").
- Во избежание отдачи не снимайте режущую насадку и не устанавливайте пильную шину без режущей насадки.



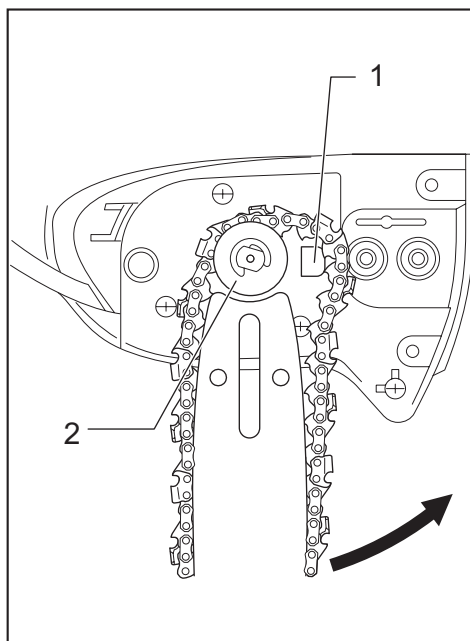
► 1. Крышка звездочки 2. Круглая ручка

Ослабьте винт, повернув ручку против часовой стрелки до отсоединения крышки звездочки. Снимите крышку звездочки. Снимите с инструмента цепь и пильную шину.



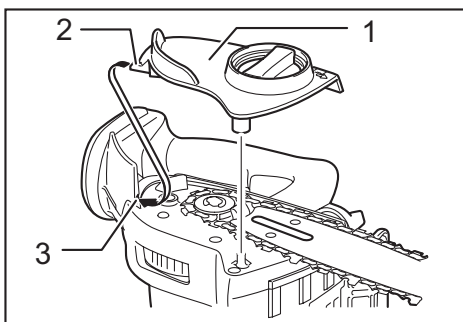
► 1. Пильная цепь 2. Стержень направляющей 3. Стрелка

Вставьте один конец пильной цепи в верхнюю часть пильной шины. При этом устанавливайте цепь так, как показано на рисунке, так как она вращается в направлении, указанном стрелкой.



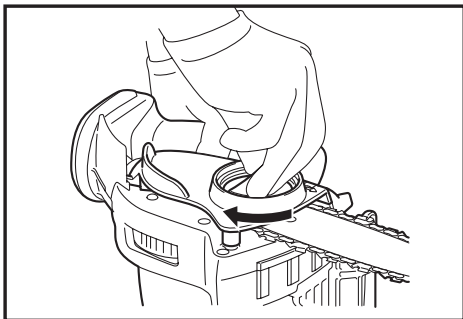
► 1. Пружина 2. Звездочка

Поместите цепь таким образом, чтобы пружина находилась внутри нее, затем установите второй конец цепи на звездочку, как показано на рисунке.



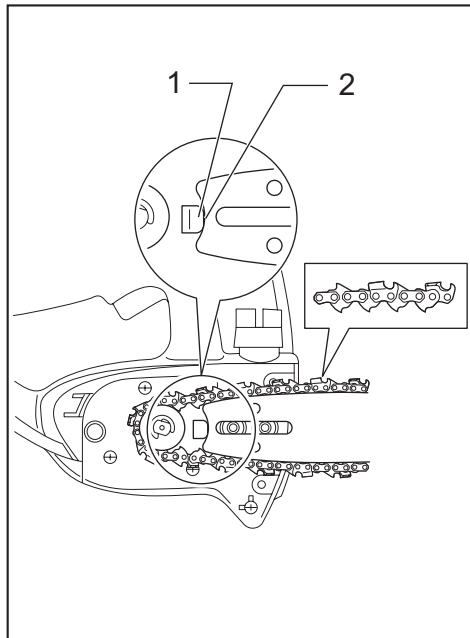
► 1. Крышка звездочки 2. Крючок 3. Отверстие

Вставьте крюк крышки звездочки в отверстие инструмента, затем установите крышку звездочки на инструмент.



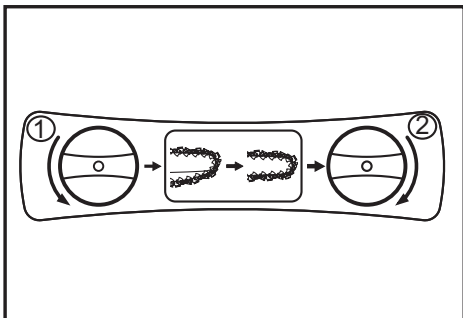
Поверните ручку по часовой стрелке, чтобы надежно затянуть винт.

Регулирования натяжения пильной цепи



► 1. Пружина 2. Стержень направляющей

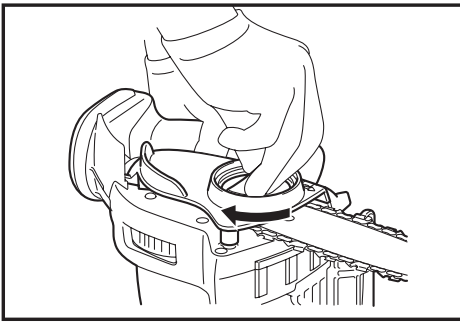
Поворачивая пильную шину против часовой стрелки, установите ее так, чтобы конец шины коснулся пружины.



Натяжение цепи регулируется небольшим ослаблением винта. После окончания регулировки затяните винт.

ЭКСПЛУАТАЦИЯ

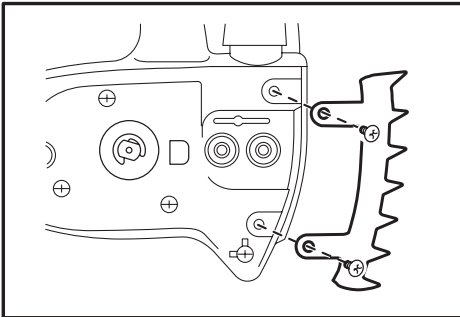
Смазка



ВНИМАНИЕ:

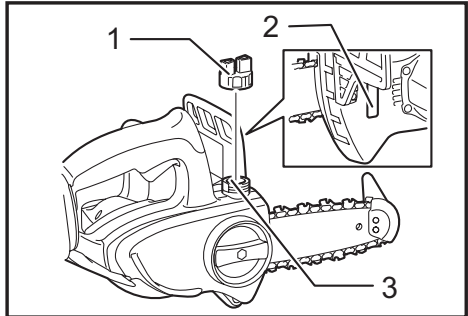
- Некоторое время после установки новой цепи существует тенденция к ее провисанию. Перед использованием периодически проверяйте натяжение цепи.
- Слабое натяжение цепи может привести к ее сходу со звездочки.
- Установка и снятие пильной цепи должны выполняться в чистом месте, где нет опилок или других инородных предметов.

Зубчатый бампер (опция)



Для установки зубчатого бампера выполните следующие действия:

1. Снимите крышку звездочки, пильную цепь и пильную шину, как описано в данном руководстве.
2. Расположите зубчатый бампер так, чтобы зубцы были направлены вверх, а отверстия совпадали с отверстиями на пильной цепи.
3. Зафиксируйте зубчатый бампер двумя предоставленными винтами.



- 1. Крышка топливного бака 2. Смотровое окно проверки уровня масла 3. Отверстие топливного бака

Смазка цепи осуществляется автоматически во время работы.

Через смотровое окно проверьте остаток масла маслобаке.

Для доливки масла снимите крышку с горловины маслобака.

После наполнения бака обязательно заверните крышку.

ВНИМАНИЕ:

- При первой заливке масла в цепную пилу или при его добавлении после полного опорожнения емкости, заливайте масло до нижнего края заливной горловины. В противном случае, подача масла может быть нарушена.
- Для смазки инструмента используйте исключительно масло для цепных пил Makita или аналогичное масло, имеющееся в продаже.
- Запрещается использовать загрязненное масло или летучую смазку.
- При обрезке деревьев используйте растительное масло. Минеральное масло может повредить деревья.
- При обрезке деревьев не нажимайте на пилу.
- Прежде чем приступать к резке, убедитесь, что крышка маслобака завинчена.

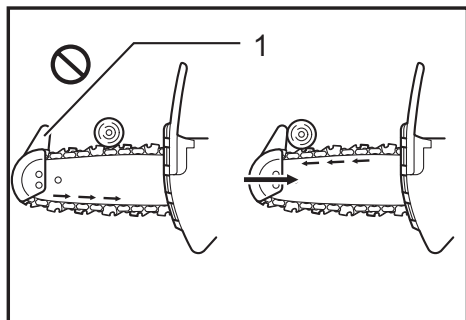
Удерживайте пилу на расстоянии от дерева.

Включите пилу и дождитесь достаточного поступления масла на пильную цепь.

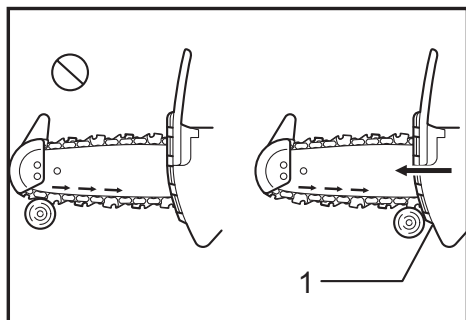
Перед включением пилы установите режущую насадку/нижнюю пильную шину так, чтобы они соприкасались с веткой. Несоблюдение данного условия может привести к тому, что при прикосновении к ветке пильная шина начнет дрожать и ранит оператора.

Отрежьте нужный участок, просто опустив пилу вниз.

Подрезка ветвей деревьев



► 1. Верхняя направляющая



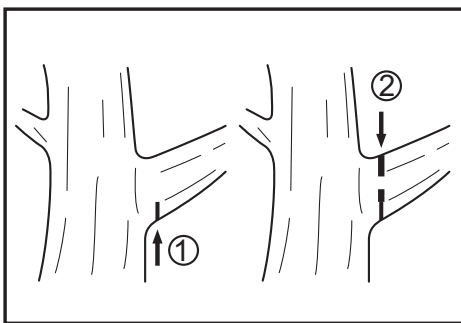
► 1. Нижняя направляющая

▲ВНИМАНИЕ:

- Не приближайте пильную цепь к каким-либо частям тела, если электродвигатель работает.
- При работающем электродвигателе крепко держите цепную пилу двумя руками.
- Не тянитесь к веткам, расположенным далеко от вас. Всегда сохраняйте устойчивое положение и равновесие.

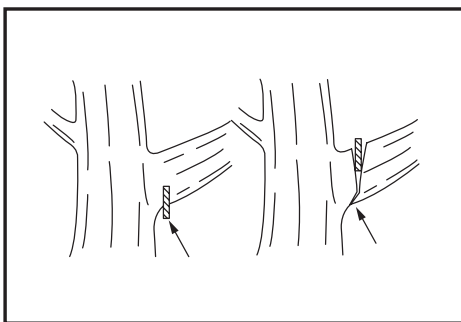
Перед включением пилы установите режущую насадку/нижнюю пильную шину так, чтобы они соприкасались с веткой. Несоблюдение данного условия может привести к тому, что при прикосновении к ветке пильная шина начнет дрожать и ранит оператора.

При подрезке толстых веток сначала сделайте неглубокий надпил, а затем завершите распил сверху ветки.



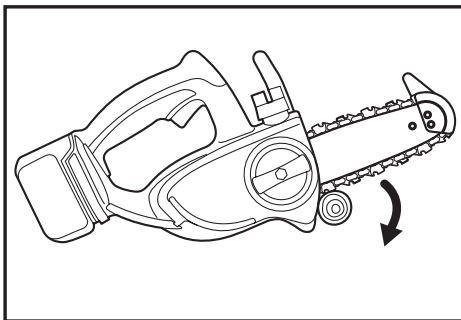
Если выполнять обрезку толстой ветки с нижней части, ветка может сложиться и зажать пильную цепь в распиле.

Если выполнять обрезку толстой ветки с верхней части без неглубокого надпила, ветка может расщепиться.

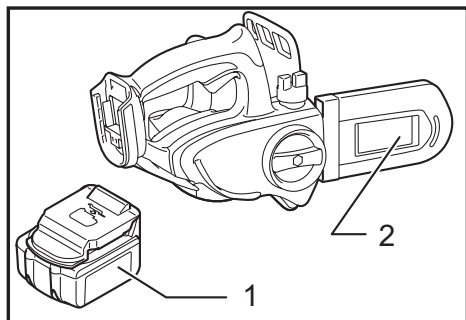


В том случае, если ветку нельзя распилить за один заход:

Слегка надавливая на ручку и продолжая пилить, немного подайте пилу назад, затем установите острие немного ниже и завершите распил, подняв ручку.



Переноска инструмента



► 1. Блок аккумулятора 2. Чехол (крышка цепи)

Перед транспортировкой пилы всегда извлекайте блок аккумуляторной батареи из инструмента и упаковывайте пильную шину в чехол. Также уложите блок аккумуляторной батареи в чехол.

ТЕХОБСЛУЖИВАНИЕ

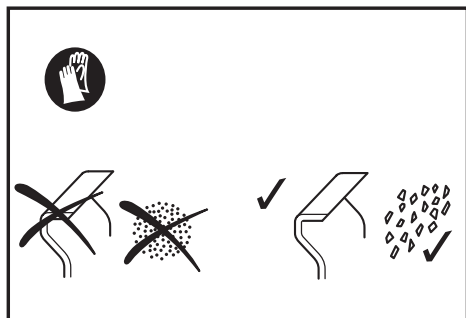
⚠ ВНИМАНИЕ:

- Перед проведением проверки или работ по техобслуживанию, всегда проверяйте, что инструмент выключен, а блок аккумуляторов вынут.
- При выполнении осмотра или обслуживания всегда надевайте перчатки.
- Запрещается использовать бензин, лигроин, растворитель, спирт и т.п. Это может привести к изменению цвета, деформации и появлению трещин.

Заточка пильной цепи

⚠ ВНИМАНИЕ:

- При выполнении каких-либо работ на пильной цепи всегда извлекайте аккумуляторную батарею и надевайте защитные перчатки.



Выполните заточку цепи в следующих случаях:

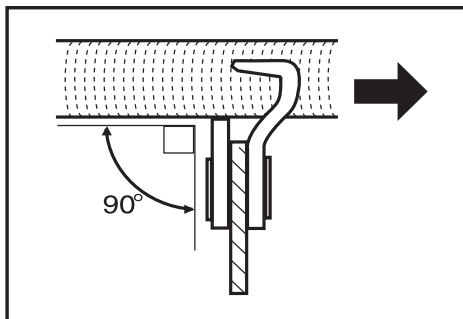
- При пилении влажной древесины образуются рыхлые опилки;
- Цепь с трудом входит в древесину, даже при значительном усилии на пилу;
- Края распила имеют явные повреждения;
- Пилу при пилении тянет влево или вправо. Причиной этого является неравномерная заточка цепи или ее повреждение только с одной стороны.

Выполняйте заточку цепи достаточно часто, но при этом снимайте только небольшое количество металла.

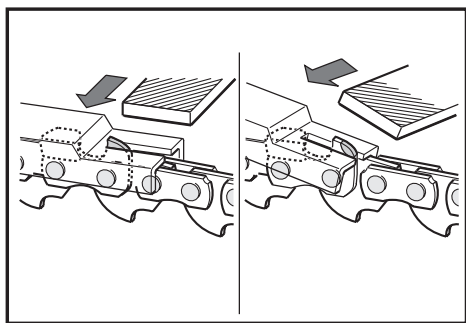
Для обычной заточки достаточно двух или трех проходов напильником. После неоднократной заточки заточите цепь в специализированной ремонтной службе компании MAKITA.

Напильник и заточка напильником

- Для заточки цепей пилы используйте специальный круглый напильник (дополнительная принадлежность) диаметром 4 мм. Обычные круглые напильники для заточки цепей не подходят.

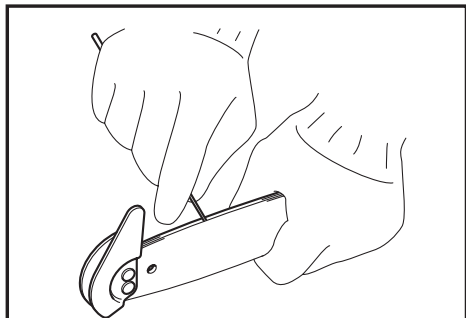


- Напильник должен стачивать зуб только при движении вперед. При перемещении напильника назад приподнимайте его над зубьями.
 - Сначала заточите самый короткий зуб. Длина этого зуба в дальнейшем будет эталоном для всех других зубьев цепи.
 - Направьте напильник как показано на рисунке.
 - При использовании держателя напильника (принадлежность) направлять напильник будет значительно легче. Держатель напильника имеет метки для правильного угла заточки в 30° (совместите метки параллельно с цепью пилы) и ограничивает глубину проникновения (до 4/5 диаметра напильника).
- Направляйте напильник как показано на рисунке.
- После заточки цепи проверьте высоту гребня, используя для этого измерительный инструмент для цепи (дополнительная принадлежность).



- Удалите любые, даже небольшие, выступы материала при помощи специального плоского напильника (дополнительное приспособление).
- Закруглите еще раз переднюю часть глубиномера.
- Отрегулировав высоту глубиномера, смойте пыль и опилки с цепи.

Чистка пыльной шины



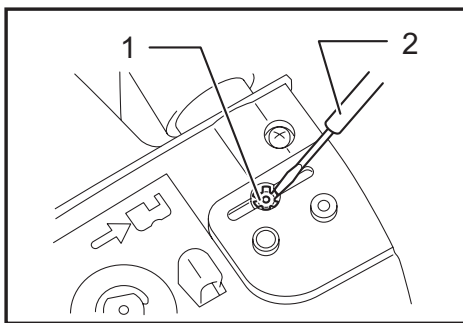
Щепки и опилки накапливаются в пазе пыльной шины, засоряя ее и ухудшая ток масла. При заточке или замене пыльной цепи всегда выполняйте очистку от щепок и опилок.

Чистка масляного фильтра в отверстии нагнетания масла

Во время работы мелкая пыль или частицы могут скапливаться в масляном фильтре отверстия нагнетания масла.

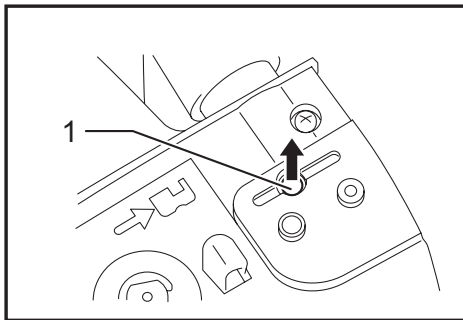
Мелкая пыль или частицы, скапливающиеся в масляном фильтре, могут негативно повлиять на подачу масла и привести к недостаточной смазке всей цепной пилы.

При недостаточной подаче масла в верхнюю часть шины почистите фильтр как сказано ниже. Выньте блок аккумуляторов из инструмента. Снимите крышку звездочки и пыльную цепь с инструмента. (Обратитесь к разделу "Установка или снятие пыльной цепи".)



- 1. Нажимная гайка 2. Отвертка с плоским жалом

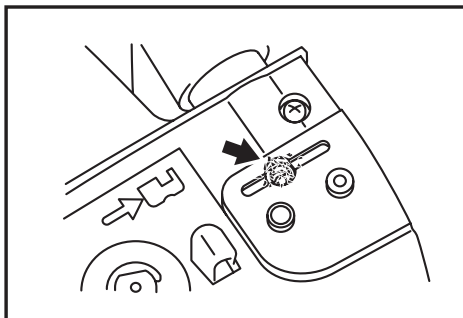
Снимите нажимную гайку при помощи тонкой отвертки с плоским жалом или подобного инструмента.



- 1. Фильтр

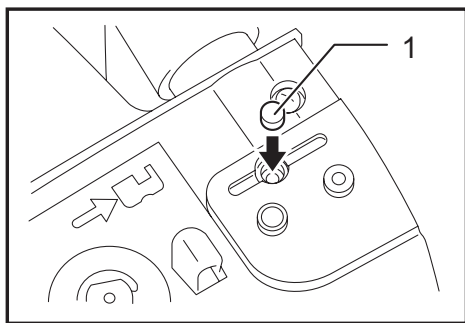
Извлеките фильтр из цепной пилы и удалите из него мелкую пыль и частицы. Если фильтр сильно загрязнен, замените его.

Вставьте аккумуляторную батарею в инструмент.



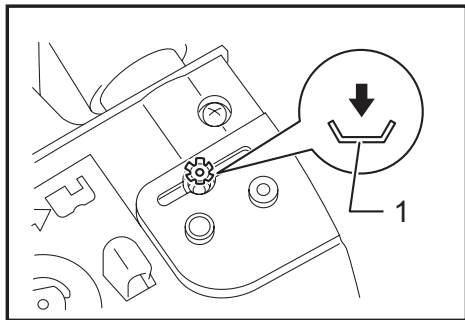
Нажмите на курковый выключатель для вымывания маслом пыли и мелких частиц их отверстия подачи масла.

Выньте блок аккумуляторов из инструмента.



► 1. Фильтр

Установите чистый масляный фильтр в отверстие нагнетания масла. Если фильтр сильно загрязнен, замените его.

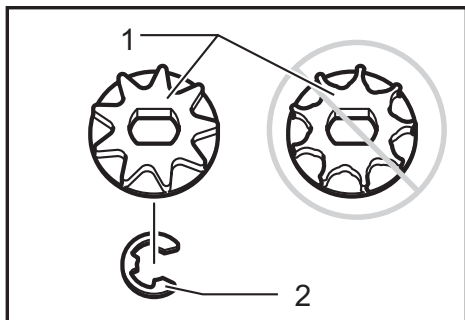


► 1. Нажимная гайка

Установите нажимную гайку правильной стороной вверх, как показано на рисунке, для фиксации фильтра в отверстии нагнетания масла. Если фильтр не может быть закреплен по причине деформации нажимной гайки, замените гайку. Установите на место крышку звездочки и пильную цепь.

Замена звездочки

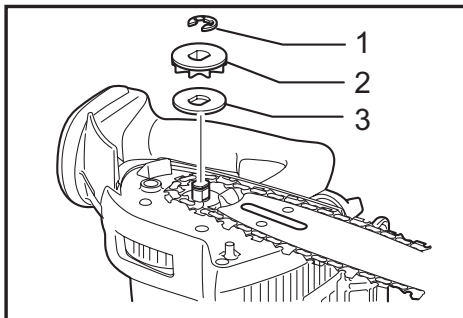
Перед установкой новой цепи проверьте состояние звездочки.



► 1. Звездочка 2. Блокирующее кольцо

ВНИМАНИЕ:

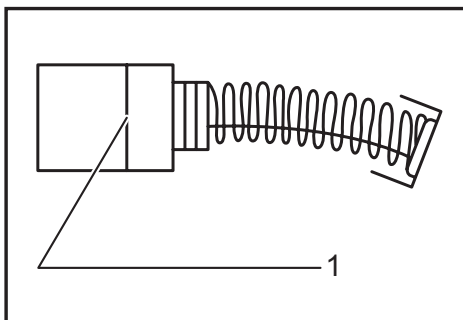
- Изношенная звездочка приведет к повреждению новой цепи. Во избежание этого замените звездочку. Звездочку следует устанавливать так, чтобы она была обращена в сторону, показанную на рисунке.



► 1. Блокирующее кольцо 2. Звездочка 3. Шайба

При замене звездочки всегда устанавливайте новое стопорное кольцо.

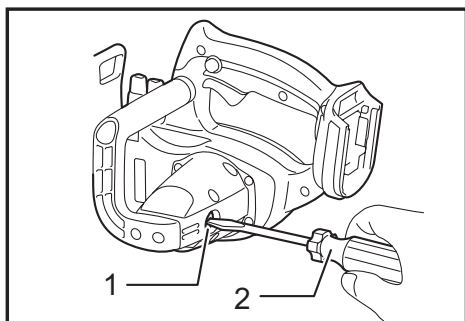
Замена угольных щеток



► 1. Ограничительная метка

Регулярно вынимайте и проверяйте угольные щетки. Заменяйте их, если они изношены до ограничительной отметки. Содержите угольные щетки в чистоте и в свободном для скольжения в держателях положении. При замене необходимо менять обе угольные щетки одновременно. Используйте только одинаковые угольные щетки.

Используйте отвертку для снятия крышек щеткодержателей. Извлеките изношенные угольные щетки, вставьте новые и закрутите крышки щеткодержателей.



► 1. Колпачок держателя щетки 2. Отвертка

Хранение инструмента

Перед хранением почистите пилу. Сняв крышку звездочки, удалите щетки и опилки. После очистки инструмента включите его на холостом ходу, чтобы смазать цепь и пильную шину.

Закройте пильную шину чехлом.

Слейте масло из бака и уложите пилу крышкой маслобака вверх.

Для обеспечения БЕЗОПАСНОСТИ и НАДЕЖНОСТИ оборудования, ремонт, любое другое техобслуживание или регулировку необходимо производить в уполномоченных сервис-центрах Makita, с использованием только сменных частей производства Makita.

Указания по периодическому обслуживанию

Чтобы обеспечить продолжительный срок эксплуатации, предотвратить повреждения и обеспечить правильную работу защитных устройств, необходимо регулярно проводить следующее обслуживание.

Гарантийные претензии принимаются только при условии надлежащего и регулярного выполнения этих работ. Невыполнение обязательного обслуживания может стать причиной происшествий!

Пользователь цепной пилы не должен проводить обслуживание, не описанное в настоящем руководстве. Все подобные работы должны выполняться только в авторизованном сервисном центре.

Время работы	Позиция	Перед началом работы	Ежедневно	Еженедельно	Каждые 3 месяца	Ежегодно	Перед хранением
Цепная пила	Осмотр.	○					
	Чистка.		○				
	Проверьте в авторизованном сервисном центре.					○	○
Пильная цепь	Осмотр.	○					
	При необходимости заточите.						○
Стержень направляющей	Осмотр.	○	○				
	Снимите цепную пилу.						○
Смазка цепи	Проверьте подачу масла.	○					
Курковый выключатель	Осмотр.	○					
Кнопка разблокирования	Осмотр.	○					
Крышка топливного бака	Проверьте герметичность.	○					
Уловитель цепи	Осмотр.			○			
Винты и гайки	Осмотр.			○			

ПОИСК И УСТРАНЕНИЕ НЕИСПРАВНОСТЕЙ

Прежде чем обращаться по поводу ремонта, проведите осмотр самостоятельно. Если обнаружена неисправность, не указанная в руководстве, не пытайтесь разобрать инструмент. Обратитесь в один из авторизованных сервисных центров Makita, в которых для ремонта всегда используются оригинальные детали Makita.

Неисправность	Причина	Действие
Цепная пила не запускается.	Не вставлен аккумуляторный блок.	Установите заряженный аккумуляторный блок.
	Проблемы с аккумулятором (низкое напряжение).	Зарядите аккумуляторный блок. Если зарядка не помогает, замените аккумуляторный блок.
После непродолжительного использования электромотор останавливается.	Низкий уровень заряда аккумулятора.	Зарядите аккумуляторный блок. Если зарядка не помогает, замените аккумуляторный блок.
Нет масла на цепи.	Маслобак пуст.	Заполните маслобак.
	Загрязнен направляющий желоб для масла.	Очистите желоб.
	Неисправен масляный насос.	Обратитесь в местный авторизованный центр для ремонта.
Не достигает максимальных оборотов.	Неправильно установлен аккумуляторный блок.	Вставьте аккумуляторный блок как описано в этом руководстве.
	Низкий уровень заряда аккумулятора.	Зарядите аккумуляторный блок. Если зарядка не помогает, замените аккумуляторный блок.
	Привод работает неправильно.	Обратитесь в местный авторизованный центр для ремонта.
Цепь не останавливается: немедленно выключите устройство!	Неисправен выключатель.	Обратитесь в местный авторизованный центр для ремонта.
Сильная вибрация: немедленно остановите устройство!	Ослабьте направляющую шину или пильную цепь.	Отрегулируйте натяжение направляющей шины и пильной цепи.
	Неисправность инструмента.	Обратитесь в местный авторизованный центр для ремонта.

ДОПОЛНИТЕЛЬНЫЕ ПРИНАДЛЕЖНОСТИ

ВНИМАНИЕ:

- Эти принадлежности или насадки рекомендуется использовать вместе с вашим инструментом Makita, описанным в данном руководстве. Использование каких-либо других принадлежностей или насадок может представлять опасность получения травм. Используйте принадлежность или насадку только по указанному назначению.

Если вам необходимо содействие в получении дополнительной информации по этим принадлежностям, свяжитесь со своим местным сервис-центром Makita.

- Различные типы оригинальных аккумуляторов и зарядных устройств Makita
- Пильная цепь
- Чехол
- Шина в сборе
- Напильник

ПРИМЕЧАНИЕ:

- Некоторые элементы списка могут входить в комплект инструмента в качестве стандартных приспособлений. Они могут отличаться в зависимости от страны.

Makita Europe N.V. Jan-Baptist Vinkstraat 2,
3070 Kortenberg, Belgium

Makita Corporation 3-11-8, Sumiyoshi-cho,
Anjo, Aichi 446-8502 Japan

www.makita.com

885298B262 RU 20180708
