



**РУКОВОДСТВО ПО ЭКСПЛУАТАЦИИ
ЭЛЕКТРИЧЕСКАЯ ТЕПЛОВАЯ ПУШКА
ELITECH**

- ТВ 5ЕКТ**
- ТВ 9ЕКТ**
- ТВ 15ЕКТ**
- ТВ 24ЕКТ**
- ТВ 30ЕКТ**

EAC

УВАЖАЕМЫЙ ПОКУПАТЕЛЬ!

Благодарим Вас за выбор продукции ELITECH! Мы рекомендуем Вам внимательно ознакомиться с данным руководством и тщательно соблюдать предписания по мерам безопасности, эксплуатации и техническому обслуживанию изделия.

Содержащаяся в руководстве информация основана на технических характеристиках, имеющихся на момент выпуска руководства.

Настоящий паспорт содержит информацию, необходимую и достаточную для надежной и безопасной эксплуатации изделия.

В связи с постоянной работой по совершенствованию изделия изготовитель оставляет за собой право на изменение его конструкции, не влияющее на надежность и безопасность эксплуатации, без дополнительного уведомления.

СОДЕРЖАНИЕ

1. Назначение	4
2. Правила техники безопасности	4
3. Технические характеристики	6
4. Комплектация	7
5. Устройство и принцип работы	7
6. Подготовка к работе	8
7. Порядок работы	13
8. Техническое обслуживание	15
9. Возможные неисправности и методы их устранения	15
10. Транспортировка и хранение	16
11. Утилизация	16
12. Срок службы	16
13. Гарантия	16
14. Данные о производителе, импортере, сертификате/декларации и дате производства	17

1. НАЗНАЧЕНИЕ

Тепловая пушка предназначена для обогрева жилых и нежилых помещений, а также для просушки поверхностей и предметов.

2. ПРАВИЛА ТЕХНИКИ БЕЗОПАСНОСТИ

1.1 Перед вводом изделия в эксплуатацию настоятельно рекомендуем ознакомиться с настоящим Руководством.

1.2. Пушка не предназначена для использования детьми и лицами, не имеющими опыта обращения с электронагревательными элементами.

1.3 Рабочее положение тепловой пушки – установка на полу. Режим работы – повторно – кратковременный (22/2 часа).

1.4 Тепловая пушка предназначена для эксплуатации в районах с умеренным и холодным климатом, в помещениях с температурой окружающего воздуха от -10°C до $+40^{\circ}\text{C}$ и относительной влажности до 93% (при температуре 25°C) в условиях, исключающих попадание на нее капель и брызг, а также атмосферных осадков.

1.5 Тепловая пушка рассчитана на питание от электросети переменного тока частотой 50Гц, номинальное напряжение сети 400В.

1.6 После транспортирования при отрицательных температурах необходимо выдержать тепловую пушку в помещении, где предполагается ее эксплуатация, без включения в сеть не менее 2-х часов.

1.7 После длительного хранения или перерыва в работе первое включение тепловой пушки не производить на максимальном режиме.

1.8 Некоторые части тепловой пушки могут сильно нагреваться и вызывать ожоги. Особое внимание необходимо уделять безопасности детей и пожилых людей.

1.9 Во избежание опасности, вызываемой случайным возвратом термовыключателя в исходное положение, тепловая пушка не должна питаться через внешнее выключающее устройство, такое как таймер, или не должна быть соединена с цепью, в которой происходит регулярное включение и выключение питания.

1.10 Тепловая пушка является электрическим прибором и, как всякий прибор, ее необходимо оберегать от ударов, попадания пыли и влаги.

1.11 Перед эксплуатацией тепловой пушки убедитесь, что электрическая сеть соответствует необходимым параметрам по силе тока и имеет канал заземления. Не допускается эксплуатация тепловой пушки без заземления.

1.12 Запрещается эксплуатация тепловой пушки в помещениях с взрывоопасной средой; с биоактивной средой; сильно запыленной средой; со средой, вызывающей коррозии материалов.

1.13 Во избежание поражения электрическим током не эксплуатируйте теп-

ловую пушку при появлении искрения, наличии видимых повреждений кабеля питания, неоднократном срабатывании термopредохранителя. Замену поврежденного кабеля электропитания должны проводить только квалифицированные специалисты сервисного центра.

1.14 Во избежание поражения электрическим током запрещается эксплуатация тепловой пушки в непосредственной близости от ванны, душа или плавательного бассейна.

1.15 Запрещается длительная эксплуатация тепловой пушки без надзора.

1.16 Перед началом чистки или технического обслуживания, а также при длительном перерыве в работе отключите тепловую пушку, отсоединив вилку от розетки.

1.17 Подключение тепловой пушки к питающей сети должно производиться посредством шнура питания, снабженного штепсельной вилкой для обеспечения гарантированного отключения прибора от источника питания.

1.18 Перед подключением тепловой пушки к электрической сети проверьте отсутствие повреждений изоляции шнура питания, шнур питания не должен быть пережат тяжелыми предметами.

1.19 Не устанавливайте тепловую пушку на расстоянии менее 0,5 м от легко воспламеняющихся предметов (синтетических материалов, мебели, штор и т.п.) и в непосредственной близости от розетки сетевого электроснабжения.

1.20 Не накрывайте тепловую пушку и не ограничивайте движение воздушного потока на входе и выходе воздуха.

1.21 Во избежание ожогов, во время работы тепловой пушки в режиме нагрева, не прикасайтесь к наружной поверхности в месте выхода воздушного потока.

1.22 Не используйте тепловую пушку не по ее прямому назначению (сушка одежды и т.п.).

1.23 Не разбирайте и не пытайтесь самостоятельно ремонтировать тепловую пушку. Обратитесь к квалифицированному специалисту.

1.24 Не располагайте тепловую пушку непосредственно под штепсельной розеткой.

1.25 Ремонт тепловой пушки должен производиться только квалифицированным специалистом в авторизованных сервисных центрах Elitech. Адреса авторизованных сервисных центрах Elitech указаны на оборотной стороне гарантийного талона.

1.26 Прибор не предназначен для использования лицами (включая детей) с пониженными физическими, психическими или умственными способностями или при отсутствии у них опыта или знаний, если они не находятся под контролем или не проинструктированы об использовании прибора лицом, ответственным за их безопасность.

- Дети должны находиться под присмотром для недопущения игры с прибором.
- Из соображений безопасности для детей не оставляйте лежать упаковку (полиэтиленовую пленку, картон) без присмотра.
- Не позволяйте детям играть с полиэтиленовой пленкой. Опасность удушья!

3. ТЕХНИЧЕСКИЕ ХАРАКТЕРИСТИКИ

Таблица 1

Параметры/ модель	ТВ 5ЕКТ	ТВ 9ЕКТ	ТВ 15ЕКТ	ТВ 24ЕКТ	ТВ 30ЕКТ
Мощность, кВт	4,5	9	15	22	27
Напряжение сети, В	400	400	400	400	400
Режим вентиляции, Вт	40	40	120	120	200
Режимы мощности, кВт	3 / 4,5	6 / 9	9 / 15	11 / 22	13 / 27
Максимальный потребляемый ток, А	7	13	22	32	40
Поток воздуха, м³/ч	400	720	1400	1600	1800
Эффективная площадь обогрева, м²	45	90	150	220	270
Термозащита	Термостат с ручным сбросом				
Тип термостата	Биметаллический		Капиллярный		
Функция принудительного охлаждения	есть	есть	есть	есть	есть
Степень защиты	IP20	IP20	IP20	IP20	IP20
Подключение к электросети	Электрокабель ПВС 5x1,5мм² Силовая вилка 16А/400В с ответной частью	Электрокабель ПВС 5x2,5мм² Силовая вилка 16А/400В с ответной частью	Встроенная силовая вилка 32А/400В	Клемная колодка	Клемная колодка
Длина электрокабеля, м	1,2	1,2	нет	нет	нет
Габаритные размеры (ДхШхВ), мм	300x420x340	315x420x340	715x630x490	770x630x490	770x630x490
Масса, кг	5,9	8,2	15	21,5	23

* Примечание: при падении напряжения в сети на 10% возможно снижение производительности по воздуху от номинального значения на 20%, снижение потребляемой мощности в максимальном режиме до 25%.

4. КОМПЛЕКТАЦИЯ

Пушка тепловая	– 1 шт.
Силовая вилка 400В/16А с ответной частью	– 1 компл. (только для ТВ 5ЕКТ, ТВ 9ЕКТ)
Ось с колесами в сборе	– 1 шт. (только для ТВ 15ЕКТ, ТВ 24ЕКТ, ТВ 30ЕКТ)
Опора с ручкой	– 1 компл. (только для ТВ 15ЕКТ, ТВ 24ЕКТ, ТВ 30ЕКТ)
Руководство по эксплуатации	– 1 шт.
Кабельный ввод	– 1 шт. (только для ТВ 24ЕКТ, ТВ 30ЕКТ)

5. УСТРОЙСТВО И ПРИНЦИП РАБОТЫ

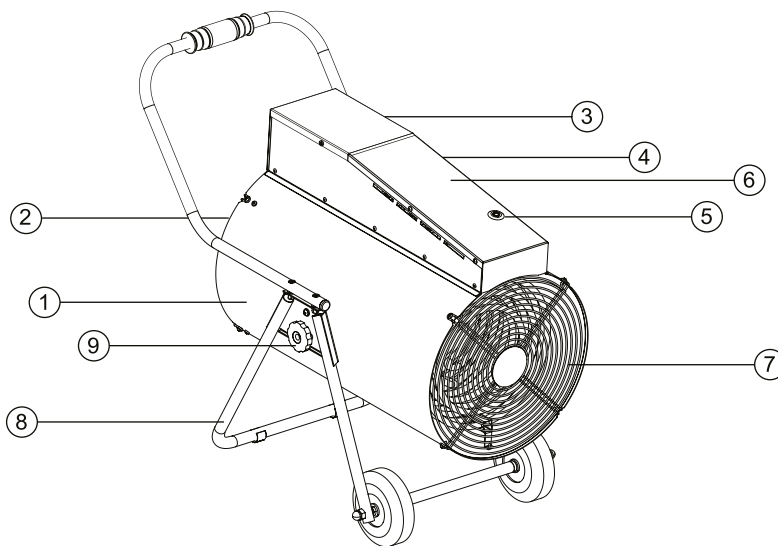


Рис 1

- | | |
|---|-----------------------------|
| 1 – корпус | 5 – кнопка «RESET» |
| 2 – вентилятор | 6 – крышка блока управления |
| 3 – кабельный ввод для подключения
(только ТВ 24ЕКТ, ТВ 30ЕКТ) | 7 – решетка передняя |
| 4 – панель управления | 8 – опора |
| | 9 – винт барашковый |

Работа тепловой пушки возможна в одном из следующих режимов (Рис. 2):

Режим 1 – вентиляция без нагрева

Режим 2 – вентиляция с включением нагревательных элементов на неполной мощности

Режим 3 – вентиляция с включением нагревательных элементов на полную мощность.

Панель управления

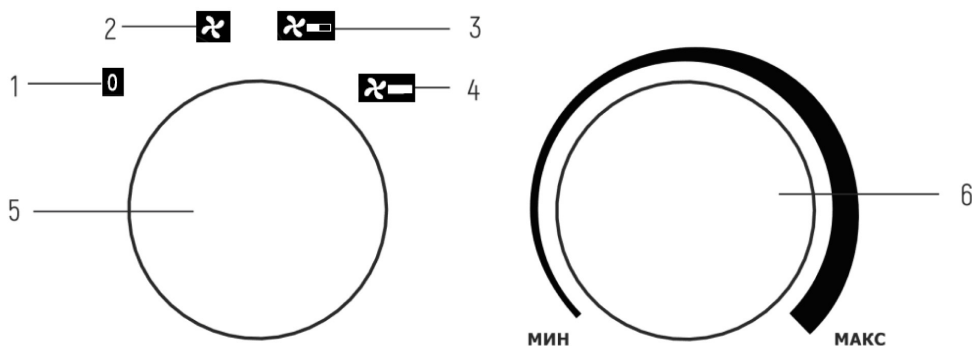


Рис 2

- 1 – положение выключения прибора.
- 2 – положение режима вентиляции без нагрева.
- 3 – положение режима вентиляции с частичной мощностью нагрева.
- 4 – положение режима вентиляции с полной мощностью нагрева.
- 5 – ручка переключателя режимов.
- 6 – ручка регулировки термостата

6. ПОДГОТОВКА К РАБОТЕ

Установка опоры и колес (только для ТВ 15ЕКТ, ТВ 24ЕКТ, ТВ 30ЕКТ)

Тепловая пушка находится в транспортировочном положении (Рис.3) Для приведения тепловой пушки в рабочее положение необходимо ослабить Барашковый винт (2шт.) (поз.1) и повернуть опору (поз. 2) на 90 градусов, как указано на Рис. 3.

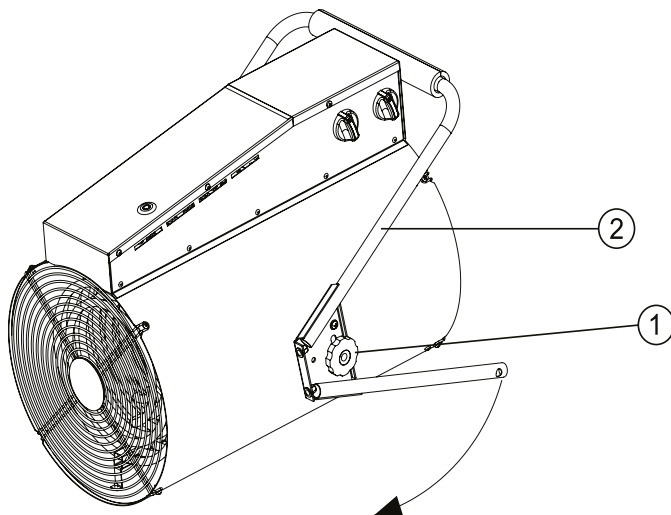


Рис 3

1. Опора
2. Барашковый винт

Установить тепловую пушку на заднюю решетку, как показано на Рис.4. Совместить отверстие в опоре (4) с верхней резьбовой гайкой (3) на корпусе прибора и закрутить винт М6х20 (1) с шайбой (2) с обеих сторон тепловентилятора (Рис.4).

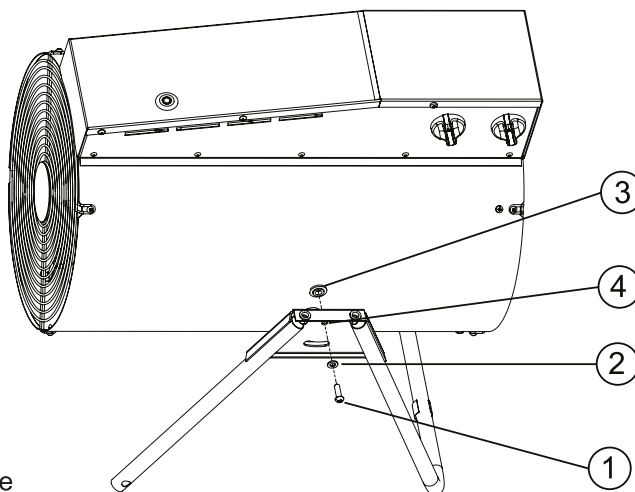


Рис 4

1. Винт М6х20
2. Шайба М6
3. Резьбовая гайка
4. Отверстие в опоре

Открутить самоконтрящиеся гайки М10 (1) с колесной оси (2). Вставить ось с колесами в сборе (2) в отверстия опоры(3) и закрутить до упора самоконтрящиеся гайки М10(1) с двух сторон оси (Рис.4).

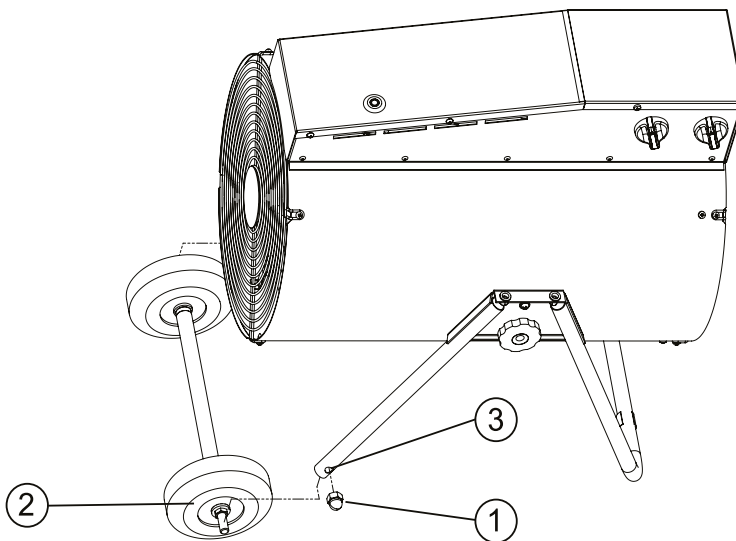
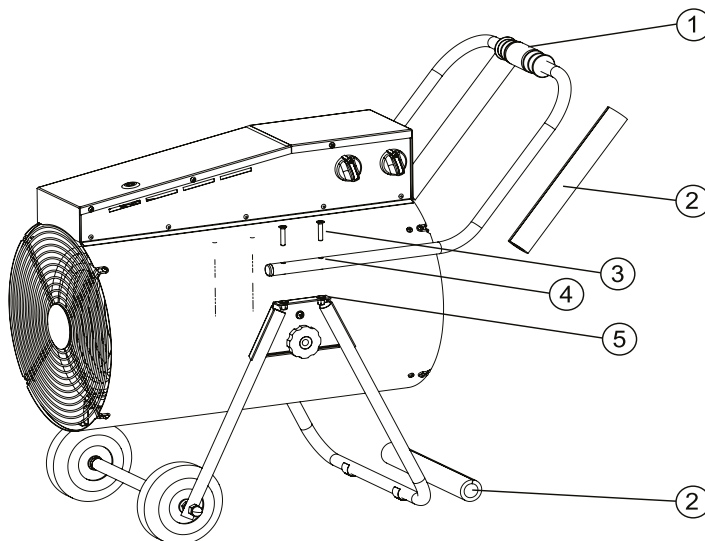


Рис 5

- 1. Гайка самоконтрящаяся М10
- 2. Ось с колесами в сборе
- 3. Отверстие в опоре

После монтажа колесной оси установить тепловую пушку на опору (Рис. 6). Отверстия (4) на ручке (1) совместить с резьбовыми гайками (5) на колесной опоре и закрутить винты (3). Снять транспортировочные изоляторы (2). Прибор готов к использованию. (Рис.6)



- 1. Опора
- 2. Изолятор
- 3. Винт М6х30
- 4. Отверстия в ручке
- 5. Резьбовые гайки

Рис 6

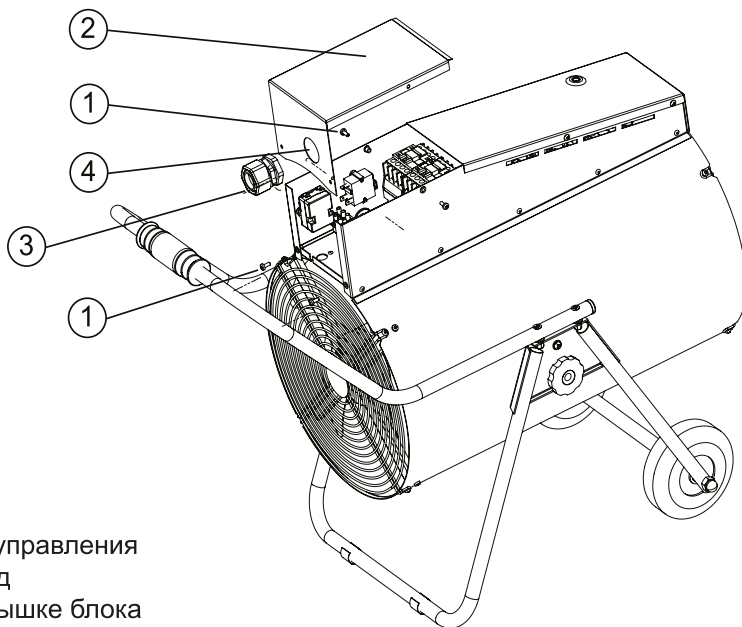
Подключение тепловой пушки к электросети

Перед подключением тепловой пушки к электросети переведите ручку переключателя «5» в положение «1» (Рис. 2). Затем подключите тепловую пушку к электросети.

Модель ТВ 22ЕКТ, ТВ 30ЕКТ

Для подключения к стационарной электросети необходимо:

- открутить винты М4х14 (поз.1) (4 шт);
- снять крышку блока управления (поз.2);
- установить кабельный ввод (поз.3) в отверстие крышки блока управления (поз.4), затянуть гайку кабельного ввода;
- продеть силовой кабель (в комплект поставки не входит) через кабельный ввод (поз.3);
- подключить силовой кабель к клеммой колодке тепловой пушки и заземлить согласно маркировке;
- установить крышку на тепловую пушку, прикрутив ее винтами М4х14 (поз.1) (4 шт);
- затянуть гайку кабельного ввода, жестко зафиксировать кабель;
- подключить силовой кабель к щиту питания.



- 1 – Винт М4х14
- 2 – Крышка блока управления
- 3 – Кабельный ввод
- 4 – Отверстие в крышке блока управления

Рис 7

Подключение к сети произвести в соответствии с таблицей:

Таблица 2

Модель	Кабель	Автоматический выключатель
ТВ 5ЕКТ	Медный, 5-ти жильный, 1,5 мм ²	10 А
ТВ 9ЕКТ	Медный, 5-ти жильный, 2,5 мм ²	16 А
ТВ 15ЕКТ	Медный, 5-ти жильный, 4 мм ²	32 А
ТВ 24ЕКТ	Медный, 5-ти жильный, 6 мм ²	40 А
ТВ 30ЕКТ	Медный, 5-ти жильный, 10 мм ²	63 А

Модель ТВ 5ЕКТ, ТВ 9ЕКТ

Для подключения к стационарной электросети тепловая пушка комплектуется трехфазной сетевой розеткой. Трехфазная вилка с электрокабелем установлена на пушке. Подключение к электросети осуществляется путем включения вилки шнура питания в розетку, предварительно подключенной к щиту питания.

Модель ТВ 15ЕКТ

Для подключения к стационарной электросети тепловая пушка комплектуется трехфазной сетевой вилкой, установленной на корпус изделия. Подключение к электросети осуществляется путем включения переносной розетки, предварительно подключенной к щиту питания в вилку прибора.

Модель ТВ 24ЕКТ, ТВ 30ЕКТ

Для подключения тепловой пушки к электрической сети необходимо:

- отвернув саморезы, снять крышку тепловой пушки;
- протянуть кабель (в комплект не входит) сквозь кабельный ввод;
- подключить силовой кабель к клеммной колодке тепловой пушки и заземлить согласно маркировке;
- затянув гайку кабельного ввода, жестко зафиксировать кабель;
- установить крышку на тепловую пушку, прикрутив ее саморезами;
- подключить силовой кабель к щиту питания.

ВНИМАНИЕ!

Все работы, связанные с подключением тепловой пушки к сети, должен осуществлять специалист, имеющий допуск на проведение работ с электрооборудованием до 1000 В.

7. ПОРЯДОК РАБОТЫ

Режим вентиляции (без нагрева)

Для включения тепловой пушки в режиме вентиляции (без нагрева) переведите ручку переключателя в положение «2», (см. Рис. 2), при этом начинает работать вентилятор. Чтобы отключить режим вентиляции и выключить прибор, переведите ручку регулятора в положение «1».

Режим поддержания температуры

Если температура окружающего воздуха выше установленной терморегулятором, пушка работает в режиме вентиляции без нагрева. Если температура окружающего воздуха ниже установленной терморегулятором, пушка работает в режиме вентиляции с нагревом (мощность нагрева зависит от положения ручки переключения режимов). Ручкой терморегулятора устанавливается требуемая температура воздуха в помещении. Терморегулятор поддерживает заданную температуру путем автоматического отключения и включения электронагревателей (примерный диапазон поддерживаемой температуры от 0 до +40 °С). Для увеличения желаемой температуры поверните ручку терморегулятора по часовой стрелке, для уменьшения – против часовой стрелки.

Режим комфортный

Чтобы установить необходимую температуру нагрева и поддерживать постоянную температуру воздуха в помещении, включите прибор на полную мощность, переведя ручку регулировки термостата в крайнее правое положение. Когда температура в помещении достигнет комфортного для вас уровня, начните медленно поворачивать ручку регулировки термостата против часовой стрелки, пока не услышите щелчок. Таким образом, прибор запомнит комфортную для вас температуру и будет поддерживать её, автоматически включая и выключая нагревательные элементы.

Выключение тепловой пушки

1. Переведите ручку 5 в положение 2 (вентиляция).
2. Подождите пять – десять минут. Это необходимо для охлаждения ТЭНов прибора.
3. Переведите ручку 5 в положение 1 (выключение).
4. Отключите прибор от сети не ранее чем через десять минут после работы вентилятора.

ВНИМАНИЕ!

В целях увеличения эксплуатационного срока службы тепловой пушки рекомендуется соблюдать указанную последовательность выключения. Выключение тепловой пушки без предварительного охлаждения электронагревательных эле-

ментов может привести к перегреву и преждевременному выходу из строя электроннагревательных элементов.

ФУНКЦИИ БЕЗОПАСНОЙ РАБОТЫ

Защитный термостат

Тепловая пушка снабжена устройством аварийного отключения электроннагревательных элементов в случае перегрева корпуса. В случае перегрева прибора, после устранения причин, для включения нагревательных элементов необходимо нажать кнопку RESET, расположенную на крышке тепловой пушки.

Перегрев корпуса тепловой пушки может наступить от следующих причин: – входная и выходная решетки закрыты посторонними предметами или сильно загрязнены; – тепловая мощность тепловой пушки превышает теплопотери помещения, в котором она установлена; – неисправна тепловая пушка.

Функция принудительного охлаждения

Для защиты от перегрева электроннагревателей остаточным теплом в тепловой пушке предусмотрена автоматическая задержка выключения вентилятора. При выключении тепловой пушки без предварительного охлаждения электроннагревателей и сохраненном подключении к электрической сети, вентилятор продолжает работать до охлаждения электроннагревателей, до безопасной температуры. Далее произойдет автоматическое выключение вентилятора. В зависимости от установки тепловентилятора и условий эксплуатации процесс отключения вентилятора может занять 1–2 минуты.

ВНИМАНИЕ!

Частое срабатывание устройства аварийного отключения не является нормальным режимом работы тепловой пушки. При появлении признаков ненормальной работы установить клавиши в нерабочее положение, обесточить тепловую пушку, выяснить и устранить причины, вызвавшие аварийное отключение.

8. ТЕХНИЧЕСКОЕ ОБСЛУЖИВАНИЕ

Тепловая пушка не требует каких-либо расходных материалов для работы. При нормальной эксплуатации тепловая пушка не требует технического обслуживания, а только чистку от пыли решеток вентилятора и контроля работоспособности. Исправность тепловой пушки определяется внешним осмотром, затем включением и проверкой нагрева потока воздуха. Возможные неисправности и методы их устранения представлены в Таблице 3.

При очистке тепловой пушки запрещается использование абразивных чистящих средств, а также средств, содержащих спирт и растворители. Это может повредить покрытие корпуса или сам корпус электроприбора. Используйте мягкую ткань, смоченную водой. Если загрязнение значительное, можно использовать ткань, смоченную в мыльной воде. Перед эксплуатацией устройство должно обязательно высухнуть.

9. ВОЗМОЖНЫЕ НЕИСПРАВНОСТИ И МЕТОДЫ ИХ УСТРАНЕНИЯ

Таблица 3

Неисправность	Вероятная причина	Метод устранения
Пушка не включается	Отсутствует напряжение в сети электропитания	Проверить наличие напряжения в сетевой розетке
	Не работает переключатель режимов	* Проверить срабатывание переключателя режимов, неисправный заменить
Воздушный поток не нагревается	Температура воздуха в помещении выше, чем задана терморегулятором	Повернуть ручку терморегулятора по часовой стрелке до включения нагревателя
	Перегрев тепловой пушки	Охладить пушку в режиме вентиляции без нагрева. После охлаждения пушки нажать кнопку перезапуска «RESET»
	Не работает переключатель режимов	* Проверить срабатывание переключателя режимов, неисправный заменить
	Вышли из строя нагревательные элементы	* Заменить неисправные нагревательные элементы
Примечание* Для устранения неисправностей, связанных с заменой деталей и обрывом цепи, обращайтесь в специализированные сервисные центры Elitech. Адреса сервисных центров Elitech указаны на оборотной стороне гарантийного талона.		

10. ТРАНСПОРТИРОВКА И ХРАНЕНИЕ

Транспортировка

Изделие в упаковке изготовителя можно транспортировать всеми видами крытого транспорта при температуре воздуха от -50 до +50 °С и относительной влажности до 80% (при температуре +25°С) в соответствии с правилами перевозки грузов, действующих на данном виде транспорта.

При транспортировании должны быть исключены любые возможные удары и перемещения упаковки с изделием внутри транспортного средства.

Хранение

Изделие должно храниться в упаковке изготовителя в отапливаемом вентилируемом помещении при температуре от +5 до +40°С и относительной влажности до 80% (при температуре +25°С).

ВНИМАНИЕ!

После транспортирования или хранения изделия при отрицательных температурах необходимо выдержать изделие в помещении, где предполагается его эксплуатация, без включения в сеть не менее 2-х часов. После длительного хранения или перерыва в работе первое включение изделия не производить в режиме 2.

11. УТИЛИЗАЦИЯ

Не выбрасывайте изделие и его компоненты вместе с бытовым мусором. Утилизируйте изделие согласно действующим правилам по утилизации промышленных отходов.

12. СРОК СЛУЖБЫ

Изделие относится к профессиональному классу. Срок службы 7 лет.

13. ГАРАНТИЯ

Гарантийный срок на товар и условия гарантии указаны в гарантийном талоне.

14. ДАННЫЕ О ПРОИЗВОДИТЕЛЕ, ИМПОРТЕРЕ, СЕРТИФИКАТЕ/ДЕКЛАРАЦИИ И ДАТЕ ПРОИЗВОДСТВА

Данные о производителе, импортере, официальном представителе, информация о сертификате или декларации, а так же информация о дате производства находится в приложении №1 к руководству по эксплуатации.

8 800 100 51 57

Номер круглосуточной бесплатной горячей линии по РФ.
Вся дополнительная информация о товаре и сервисных
центрах на сайте

www.elitech-tools.ru